



HAL
open science

Prototype MIMO temps réel pour l'UMTS

Taoufik Saïdi, Sébastien Roy, Olivier Sentieys

► **To cite this version:**

Taoufik Saïdi, Sébastien Roy, Olivier Sentieys. Prototype MIMO temps réel pour l'UMTS. MajecSTIC 2005 : Manifestation des Jeunes Chercheurs francophones dans les domaines des STIC, IRISA – IETR – LTSI, Nov 2005, Rennes, pp.232-237. inria-00000844

HAL Id: inria-00000844

<https://inria.hal.science/inria-00000844>

Submitted on 24 Nov 2005

HAL is a multi-disciplinary open access archive for the deposit and dissemination of scientific research documents, whether they are published or not. The documents may come from teaching and research institutions in France or abroad, or from public or private research centers.

L'archive ouverte pluridisciplinaire **HAL**, est destinée au dépôt et à la diffusion de documents scientifiques de niveau recherche, publiés ou non, émanant des établissements d'enseignement et de recherche français ou étrangers, des laboratoires publics ou privés.

Prototype MIMO temps réel pour l'UMTS

Taoufik Saïdi

IRISA¹
LRTS²
saidi@gel.ulaval.ca

Olivier Sentieys

¹Institut de Recherche en Informatique
et Systèmes Aléatoires
6 rue de Kérampont
22300 Lannion, France
sentieys@irisa.fr

Sébastien Roy

²Laboratoire de Radiocommunications
et de Traitement du Signal
Québec (Québec)
G1K7P4 Canada
S.Roy@ieee.org

Résumé : Dans le cadre des communications sans fil, la disposition de réseaux d'antennes à chaque extrémité du lien (MIMO : Multiple Input Multiple Output) optimise l'efficacité spectrale de par la transmission simultanée et indépendante de signaux, et ce en exploitant la même bande de fréquences. La complexité des algorithmes qu'implique les traitements MIMO nécessite des architectures matérielles performantes afin d'effectuer le traitement en temps réel entre autres. Cet article présente la mise en oeuvre en bande de base d'un système MIMO 2×2 conformément à la technologie High-Speed Uplink Packet Access (HSUPA) qui se définit comme étant une extension possible de la couche physique de l'UTRAN (UMTS Terrestrial Radio Access Network) sur la voie montante, basée sur la technologie W-CDMA (Wideband Code Division Multiple Access). Le prototype développé est intégré au sein d'une plate-forme de prototypage rapide SignalMaster constituée essentiellement de circuits FPGA et DSP. Le système s'appuie sur la généralisation d'une architecture performante d'un système point à point.

Mots-clés : MIMO, WCDMA, UMTS, HSUPA, FPGA.

1 CONTEXTE

La demande croissante en terme de débits de données exigée par de nouveaux services multimédia (internet sans fil, visioconférence, télévision numérique pour la téléphonie mobile) et d'une meilleure qualité de service pour les communications sans fil nécessite de proposer de nouvelles techniques pour augmenter la capacité du canal de transmission sans fil. Les techniques actuelles associées à des modulations et des codages adaptés mettant en oeuvre un lien point à point permettent d'approcher la limite théorique de Shannon. Cependant l'efficacité spectrale acquise de par ce système ne satisfait pas aux contraintes de performances présentes et futures.

La technique des antennes multiples, plus connue sous le terme anglais MIMO (Multiple Input Multiple Output), répond potentiellement à ces contraintes. De récentes recherches en théorie de l'information

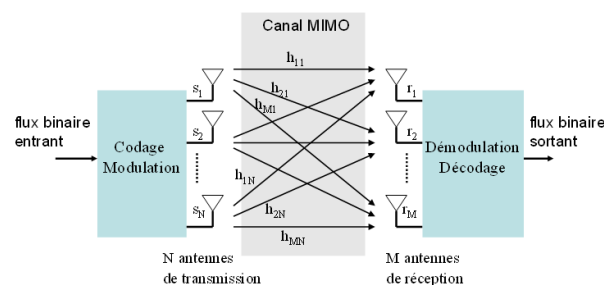


FIG. 1 – Schéma général d'un système de transmission sans fil MIMO.

[Foschini, 1998, Telatar, 1999] ont montré que la capacité des systèmes multi-antennes augmente linéairement avec le nombre d'antennes, dépassant considérablement la limite théorique de Shannon en apparence et ceci sans consommer de ressources radios supplémentaires. Ces systèmes (cf. figure 1) permettent ainsi d'augmenter le débit usager et de combattre efficacement les évanouissements et les interférences en exploitant la diversité produite par le canal MIMO (constitué de sous-canaux), améliorant ainsi la qualité du lien sans fil.

Actuellement, les systèmes cellulaires mobiles proposent des débits de 1-2 Mbps (UMTS) et les systèmes fixes des débits de 10-50 Mbps (802.11b/g). Les systèmes MIMO autoriseraient des débits respectivement de 20 Mbps et 500 Mbps.

De multiples algorithmes de traitement spatio-temporel sont proposés [Vucetic, 2003, Gesbert, 2003] et deux techniques d'accès focalisent les intérêts : l'une basée sur l'accès multiple à répartition de codes ou CDMA (Code Division Multiple Access) et l'autre sur la transmission multi-porteuses ou OFDM (Orthogonal Frequency Division Multiplexing). Cependant, les ressources matérielles devant supporter ces nouvelles applications sont autrement complexes et constituent un défi pour la conception de circuits adéquats et performants.

L'augmentation de la capacité par les systèmes MIMO implique des architectures radiologiques plus complexes que celles induites par un lien point-à-point ou SISO (Single Input Single Output). La couche phy-

sique de ces systèmes à venir nécessite la multiplication des antennes et donc des chaînes d'amplification radio-fréquences (RF) qui constituent des parties critiques au vu de leur intégration dans des systèmes embarqués, typiquement les terminaux de téléphonie mobile. Les antennes doivent être suffisamment espacées [Gesbert, 2003] (au moins $\frac{\lambda}{2}$ avec λ la longueur d'onde du signal transmis, typiquement 7,5 cm pour une fréquence porteuse de 2 GHz) pour garantir des évanouissements indépendants dans le canal MIMO afin d'exploiter la diversité d'antennes. L'intégration de seulement quatre antennes pour un terminal mobile pose des problèmes d'encombrement et de consommation, sans compter certaines problématiques inhérentes à ces circuits.

Les degrés de liberté de conception pour le traitement en bande de base sont plus nombreux en raison de circuits numériques (FPGA, DSP) de plus en plus flexibles et performants. Les circuits analogiques pour la partie RF évoluent moins rapidement que les circuits numériques. Ce constat met en évidence le fait que le développement de systèmes MIMO sera restreint dans un avenir proche par la conception de circuits RF multiples pour les systèmes embarqués.

L'adaptation de la couche réseau est également requise. À cela s'ajoute l'accroissement de la complexité du système en bande de base due à l'implantation des traitements spatio-temporels exigeant une puissance de calcul contraignante et linéaire selon le nombre d'antennes disposées. Ce dernier constitue la problématique abordée dans ce document.

Plusieurs prototypes MIMO ont été développés et sont basés sur des architectures matérielles hybrides constituées de circuits DSP, FPGA et ASIC. Dans [Häne, 2004], une implantation matérielle applique un système MIMO dans un contexte OFDM. Le système étend la technologie 802.11a (WLAN : *Wireless Local Area Network*) aux systèmes MIMO, mettant en oeuvre un lien sans fil 4×4 (4 antennes émettrices, 4 antennes réceptrices) et appliquant un multiplexage spatial pour atteindre un débit théorique de 208 Mbps (4×52 Mbps). Le traitement en bande de base s'appuie sur trois circuits FPGAs Virtex II 6000. En raison de la complexité des algorithmes du décodage de Viterbi et du décodage sphérique, des circuits spécifiques (ASICs) sont ajoutés pour effectuer le traitement en temps réel. Le prototype dans son ensemble se distingue par la diversité des traitements implantés (plusieurs modulations et algorithmes de décodage) et la mise en oeuvre de toutes les étapes de traitement à réaliser au niveau de la couche physique : de l'antenne à la couche réseau.

Dans [Adjoudani, 2003], l'extension aux systèmes MIMO de la voie descendante (station de base vers station mobile) pour l'UMTS est proposée de par la mise en oeuvre d'un prototype 4×4 . Plusieurs algorithmes de détection (Forçage à Zéro, V-BLAST et Maximum de Vraisemblance) sont évalués dans un environnement temps réel. L'algorithme MV représente le décodeur

le plus performant mais sa complexité, exponentielle suivant le nombre d'antennes disposées et la modulation adoptée, limite son utilisation en pratique. Contrairement aux autres algorithmes de décodage, celui-ci a nécessité un développement (ciblant un DSP) en virgule fixe afin de garantir un fonctionnement en temps réel.

Dans [Garrett, 2005], un circuit ASIC intègre un détecteur MIMO basé sur l'algorithme MV pour la technologie HSDPA (High Speed Downlink Packet Access) [WG1, 2002]. Ce travail souligne l'impossibilité pour les systèmes embarqués d'intégrer un système MIMO 4×4 associé à une modulation complexe, en raison d'une consommation énergétique excessive.

Le traitement en bande base pour les prototypes MIMO développés est en majorité intégré au sein de plateformes matérielles constituées essentiellement de circuits FPGA et DSP, performantes en termes de puissance de calcul et de flexibilité (due à la diversité des traitements à réaliser). Elles sont associées à des outils de synthèse de haut niveau tel que *System Generator* de *Xilinx*. L'association de ces outils matériels et logiciels permet de traduire rapidement un modèle analytique en un système fonctionnant en temps et en environnement réels. Ce aspect définit le prototypage rapide [Rupp, 2003] et permet d'évaluer et de raffiner de nouveaux concepts.

La section 2 présente les évolutions suggérées pour la couche physique de l'UTRAN dans le cadre de la transmission via des antennes multiples, et précisément les technologies HSDPA et HSUPA (High Speed Uplink Packet Access). La section 3 décrit l'architecture d'un système SISO-WCDMA. Le prototype MIMO 2×2 , présenté dans la section 4, s'appuie sur cette implantation. La section 5 fournit les résultats d'implantation au sein de la plate-forme de prototypage rapide *Lyrtech*. Enfin, la section 6 discute de la généralisation du prototype développé à un système MIMO quelconque dans un contexte W-CDMA.

2 MIMO ET UMTS

Pour les communications cellulaires de troisième génération, la diversité de transmission sur la voie descendante (MISO : plusieurs antennes émettrices pour la station de base, une antenne réceptrice pour la station mobile) est déjà présente dans la norme UMTS (Universal Mobile Telecommunications System). Dans le cas où deux antennes sont positionnées à l'émission, la technique d'Alamouti [Alamouti, 1998] est appliquée. Celle-ci fournit un gain en diversité d'ordre 2 et donc améliore la qualité du signal, mais le débit usager n'est pas augmenté. Afin d'obtenir un gain en diversité et en débit, la technique HSDPA [WG1, 2002] a été proposée afin d'accroître le débit de données pour la voie descendante (station de base vers station mobile). Le système se compose de 4 antennes émettrices et 4 antennes réceptrices (configuration inférieure possible). Cette technique substitue deux caractéristiques importantes de la norme UTRAN, débit variable et contrôle de

puissance, par une technique de codage et de modulation adaptée (AMC : Adaptive Modulation and Coding) aux variations du canal MIMO.

Pour la voie montante (station mobile vers station de base), la technologie HSUPA (High Speed Uplink Packet Access) [Fonollosa, 2002] est proposée. Cette technique est en cours d'études et une première ébauche propose un système suivant un codage spatio-temporel relativement simple, basé sur l'orthogonalité des codes appliqués à l'émission.

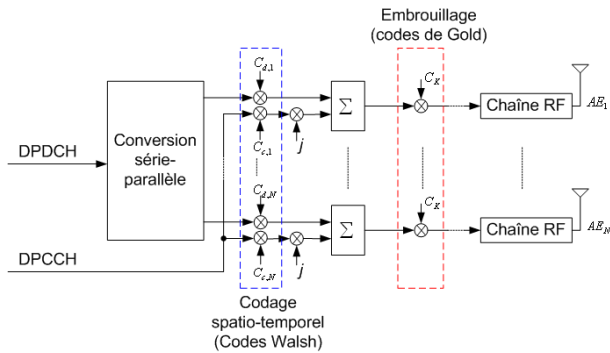


FIG. 2 – Schéma de transmission pour N antennes émettrices, appliqué par la technique HSUPA.

La figure 2 illustre la technique de transmission pour N antennes émettrices. Initialement le flux de données usagers (DPDCH : Dedicated Physical Data CHannel) est dissocié en N flux distincts qui sont codés (ou modulés) indépendamment. Le même canal de contrôle (DPCCH : Dedicated Physical Control CHannel), constitué en partie de symboles *pilot*, est associé à chacun de ces flux, pour l'estimation de la réponse impulsionnelle du canal MIMO en réception. Les codes de Walsh appliqués aux N branches sont *orthogonaux* entre eux. Ils permettent ainsi de distinguer au récepteur les sources d'informations et donc de faciliter le processus de réception. Un deuxième niveau de codage est appliqué (code d'embrouillage : codes de Gold) pour différencier les usagers sur la voie montante. Les N séquences binaires distincts sont émises simultanément et indépendamment (multiplexage spatial), via les N antennes émettrices (AE_i).

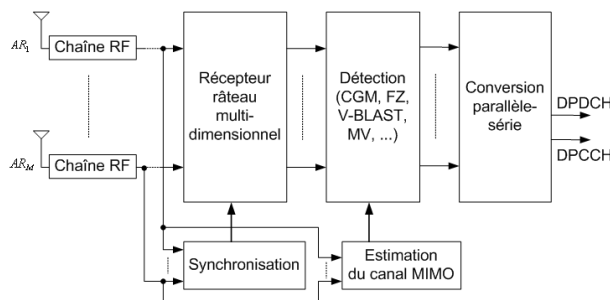


FIG. 3 – Synoptique du récepteur MIMO.

L'architecture du récepteur est illustrée par la figure 3. Les signaux transmis sont perturbés par le canal

MIMO large bande et reçus au récepteur, constitué de M antennes réceptrices (AR_i). Les composantes essentielles du récepteur MIMO portent sur un module de synchronisation temporelle, un récepteur RAKE multidimensionnel, un module d'estimation du canal MIMO et un circuit de décodage des symboles. Ensuite, le flux initial codé et transmis est reconstitué.

Le module de synchronisation temporelle identifie les retards des signaux transmis. Il transmet ces informations au récepteur RAKE qui se synchronise et effectue l'intégration des échantillons pour fournir en sortie les statistiques sur les symboles transmis. L'estimation du canal MIMO est réalisée en parallèle. Le module de décodage prend en entrée celle-ci afin de compenser les perturbations du canal MIMO et supprimer les interférences.

3 MODÈLE SISO-WCDMA

Dans le cadre de la téléphonie cellulaire de troisième génération (IMT-2000 : International Mobile Telephony 2000), la technologie d'accès multiple avec répartitions de codes à large bande WCDMA [Holma, 2001] constitue l'une des innovations de la norme, à caractère multi-services (e.g. multimédia). Elle permet de gérer la qualité de service, des débits variables selon la demande (384 kbps à 2 Mbps), la coexistence des méthodes de duplexage en temps TDD (Time-Division Duplexing) et en fréquence FDD (Frequency-Division Duplexing), et un accès multiple basé sur le principe de l'étalement de spectre.

Dans notre cas, nous appliquons l'étalement par séquence direct (DSS : Direct Sequence Spreading) qui consiste à moduler les symboles usagers par un code pseudo-aléatoire (PN : Pseudo-Noise) dans un contexte FDD. Le débit *chip* est de 3.84 Mcps. Le système établit un lien point à point.

3.1 Description de l'émetteur

Le schéma de transmission est illustré par la figure 4. Elle représente une branche de transmission de la figure 2. Les canaux DPDCH et DPCCH sont transmis respectivement sur les voies en phase et en quadrature.

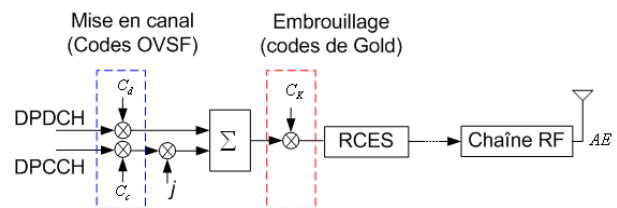


FIG. 4 – Schéma de transmission du système SISO-WCDMA.

Dans un premier temps ces canaux sont respectivement et indépendamment étalés par des codes OVFSF distincts de longueur 16 chips, soit un débit de 250 kbps. Puis, un étalement complexe par des codes longs (codes de Gold) distingue l'utilisateur des autres transmettant dans

la même bande de fréquences. Ce flux de données est ensuite sur-échantillonné d'un facteur 4, soit une fréquence de 16 MHz, puis traité par un filtre en racine de cosinus surélevé (RCSE) afin de se prémunir contre l'interférence entre symboles. Ce dernier est un filtre à réponse impulsionnelle finie de longueur 64.

Ce système sans fil est affecté par de la propagation multi-trajets qui se traduit par des évanouissements aléatoires du signal, destructives ou constructives en réception. Le signal transmis dans un canal à bande large (5 MHz) sélectif en fréquence, arrive à l'antenne réceptrice sous plusieurs versions, retardées et atténuées, dues aux multiples réflecteurs caractérisant l'environnement de propagation (e.g. milieu urbain). Le canal est modélisé par une somme de composantes retardées, avec ou sans composante de vue :

$$\mathbf{h}(t, \tau) = \sum_{i=1}^L \mathbf{h}^{t,i} \delta(\tau - \tau_i), \quad (1)$$

où L représente le nombre de trajets. Le processus de réception exploite cette diversité de parcours afin d'améliorer les performances du lien sans fil.

3.2 Récepteur SISO-WCDMA

La réalisation de l'émetteur est relativement simple et nécessite peu de ressources. La complexité du système est identifiée par le module de réception dont l'élément clé porte sur le module RAKE [Holma, 2001] qui exploite les trajets les plus significatifs pour les combiner par la suite afin d'accroître la qualité du signal reçu (rapport signal à bruit amélioré) et donc réduire le taux d'erreur binaire du lien établi.

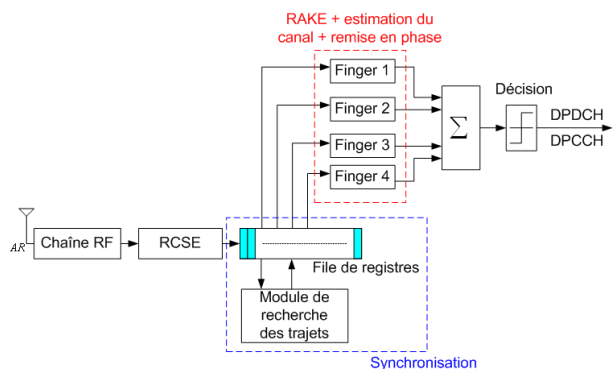


FIG. 5 – Schéma du récepteur du système SISO-WCDMA.

La figure 5 présente le synoptique du récepteur. La technique de décodage est basée sur la combinaison à gain maximal des symboles générés par le module RAKE. Les parties les plus critiques en vue de leur implantation sont représentées par le module de recherche des trajets significatifs (synchronisation temporelle) et le module RAKE composé de quatre *fingers*. Chaque *finger* traite un trajet identifié. Plusieurs travaux proposent différentes implantations du module RAKE [Lingwood, 1994, Nilsson, 2002, Quax, 2004,

Harju, 2005]. Le *finger* proposé [Menard, 2003] effectue conjointement le dé-étalement du signal transmis et l'intégration des échantillons pour générer les statistiques sur les symboles transmis (fonctions propres au *finger* traditionnel), l'estimation du canal, la pondération du signal pour corriger les effets perturbateurs du canal et une synchronisation fine basée sur des boucles d'asservissement. Ce dernier point constitue l'un des éléments clés du système MIMO proposé.

Le module de recherche représente un filtre adapté et se base sur le profil de délai en puissance (PDP : Power Delay Profile) du signal reçu. Ce module effectue la corrélation de ce signal avec les codes utilisés à l'émission et sélectionne les pics de puissance qui correspondent aux multiples trajets. Ces informations sont ensuite adressées au RAKE qui effectue le décodage de ces trajets sélectionnés.

4 MODÈLE MIMO 2 × 2 WCDMA

Le prototype MIMO développé réutilise les composantes de base de ce système SISO-WCDMA (filtre RCSE, module de recherche, *finger*). Il est composé de deux antennes émettrices et deux antennes réceptrices (DIDO : Double Input Double Output), et permet d'atteindre un débit de 500 kbps (2×250 kbps). La figure 6 présente l'émetteur.

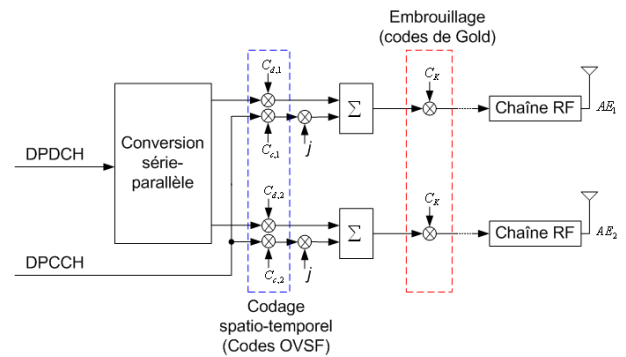


FIG. 6 – Schéma de transmission du système DIDO-WCDMA.

La complexité est identifiée par le récepteur (cf. figure 7) et les ressources nécessaires sont multipliées par un facteur deux, comparé au modèle SISO-WCDMA présenté auparavant. Seul le module de recherche n'est pas dupliqué.

En effet, ce dernier identifie les trajets multiples pour un sous-canal et non pas pour les 4 sous-canaux constituant le canal MIMO (simplification importante du circuit). Il est admis que les antennes sont suffisamment proches de telle manière que les multiples trajets d'un sous-canal à un autre possèdent des retards identiques (superposition des signaux transmis pour chaque antenne réceptrice). Cependant, dans un environnement réel cette hypothèse n'est pas nécessairement vérifiée. La synchronisation grossière permet de localiser les trajets significatifs à une précision d'un *chip*. Ensuite, la synchronisation fine au sein d'un *finger* sélectionne, pour chaque

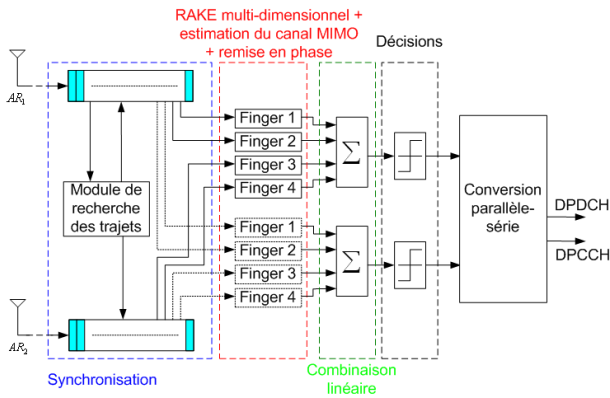


FIG. 7 – Schéma du récepteur du système DIDO-WCDMA.

sous-canal et trajet identifié, l'échantillon qui possède le plus de puissance pour le signal considéré. En somme, le circuit *finger* intègre un système permettant de maximiser efficacement la qualité du signal reçu et décodé dans un cadre MIMO à bande large utilisant la technologie W-CDMA.

Pour chaque signal transmis par une antenne émettrice, deux *fingers* sont disposés par branche de réception, soit la possibilité de traiter quatre répliques du signal transmis, permettant ainsi d'exploiter la diversité de parcours (deux trajets sélectionnés par branche de réception) et la diversité spatiale (diversité d'ordre 2).

L'application de la technique W-CDMA aux systèmes MIMO possède de nombreux avantages qui se résument en trois points : diversité de parcours, diversité d'antennes et multiplexage spatial.

5 RÉSULTATS D'IMPLANTATION

Le système MIMO 2×2 est intégré au sein de la plateforme de prototypage rapide SignalMaster Quad de la compagnie Lyrtech. Celle-ci est constituée essentiellement de quatre DSPs C6713 (Texas Instruments) et deux FPGAs XC2V3000 (Xilinx). La capacité calculatoire de l'ensemble de ces circuits répond aux besoins matériels exigés par les systèmes MIMO. Les parties émetteur et récepteur sont implantées au sein des deux FPGAs. Cette approche optimise les ressources matérielles et offre en conséquence plus de libertés pour l'intégration de systèmes MIMO plus complexes associés à des algorithmes de décodage performants (V-BLAST, MV). Les circuits DSPs représentent des processeurs adéquats pour la réalisation de ces algorithmes puisque ces traitements sont effectués à la fréquence *symbole* et nécessitent des inversions de matrices (opérations de division). Le tableau 1 fournit la complexité en *slices* (entité de base du FPGA) des blocs principaux. Le module RAKE multi-dimensionnel occupe 80 % des ressources d'un des deux FPGA et constitue donc la partie la plus complexe. Une alternative en cours d'implantation multiplie dans le temps un seul *finger* par branche de réception au lieu de quatre *fingers* en parallèle, réduisant ainsi la complexité globale du circuit.

	nombre de <i>slices</i>
Filtre RCSE	620 (4%)
Module de recherche	2230 (15%)
<i>Finger</i>	1447 (10%)

TAB. 1 – Résultats d'implantation des principaux modules du système SISO-WCDMA pour le FPGA Virtex 3000E.

6 GÉNÉRALISATION DU SYSTÈME

Les modules développés pour le récepteur DIDO-WCDMA constituent des blocs essentiels dans un contexte MIMO-WCDMA et sont conçus pour être réutilisables et modulables quelle que soit la stratégie et la configuration du lien MIMO adoptées. La complexité matérielle porte sur le récepteur. Pour un système MIMO $N \times M$ avec L parcours (nombre de *fingers*) sélectionnés par sous-canal, celui-ci comportera nécessairement un module de recherche (synchronisation temporelle), M filtres RCSE et M files de registres. Pour chaque signal transmis, la diversité spatiale fournit un gain d'ordre M . L'association de cette diversité avec la diversité de parcours améliore la qualité du signal reçu en disposant de $M \times L$ répliques du signal transmis. Néanmoins il est nécessaire de minimiser le paramètre L afin de limiter la complexité du système en bande de base.

7 CONCLUSION

Ce document a présenté l'implantation d'un système MIMO 2×2 appliquant la technique HSUPA. Ce prototype de configuration MIMO minimale s'appuie sur la réalisation performante d'un système SISO-WCDMA. Dans le cas d'un codage relativement simple, ce cas d'étude met en valeur l'une des problématiques majeures des systèmes MIMO : la complexité matérielle en traitement de base croît linéairement avec la configuration MIMO appliquée. La puissance de calcul nécessaire devient excessive et les ressources de mémorisation (file de registres pour chaque antenne réceptrice) nombreuses. Pour un terminal mobile la consommation d'énergie constitue un critère important et cette complexité croissante n'aide en rien cette contrainte. De plus les chaînes RF et la couche réseau représentent également des barrières à lever. En conséquence il est nécessaire de revisiter les méthodes de conception de circuits, capables d'intégrer des systèmes MIMO performants.

BIBLIOGRAPHIE

- [Adjoudani, 2003] Adjoudani A., Beck E., Burg A., Djuknic G., Gvoth T., Haessig D., Manji S., Milbrodt M., Rupp M., Samardzija D., Siegel A., Sizer II T., Tran C., Walker S., Wilkus S. et Wolniansky P., Prototype experience for mimo blast over third generation wireless system. *IEEE Journal on Selected Areas in Communications*, 21(3) :440–451.
- [Alamouti, 1998] Alamouti S., A simple diversity for

wireless communications. *IEEE Journal on Selected Areas in Communications*, 16(8) :1451–1458.

[Fonollosa, 2002] Fonollosa J., Heikkilä M., Majonen K., Mestre X., Pagès A., Tirola E., Wiesel A. et Ylitalo J., Implementation of relevant algorithms. Rapport technique IST-2000-30148 I-METRA D3.2,v1.0.

[Foschini, 1998] Foschini G. et Gans M., On limits of wireless communications in a fading environment when using multiple antennas. *Wireless Personal Communications*, 6(3) :311–335.

[Garrett, 2005] Garrett D., Woodward G., Davis L. et Nicol C., A 28.8 mb/s 4×4 mimo 3g cdma receiver for frequency selective channels. *IEEE Journal of Solid-State Circuits*, 40(1) :320–330.

[Gesbert, 2003] Gesbert D., Shafi M., Shiu D., Smith P. et Naguib A., From theory to practice : An overview of mimo space-time coded wireless systems. *IEEE Journal on Selected Areas on Communications*, 21(3) :281–302.

[Harju, 2005] Harju L., Kuulusa M. et Nurmi J., A flexible rake receiver architecture for wcdma mobile terminals. *Journal of VLSI Signal Processing, Kluwer Academic Publishers*, 39(1-2) :147–160.

[Häne, 2004] Häne S., Perels D., Baum D., Borgmann M., Burg A., Felber N., Fichtner W. et Bölcskei H., Implementation aspects of a real-time multi-terminal mimo-ofdm testbed. *IEEE Radio and Wireless Conference*.

[Holma, 2001] Holma H. et Toskala A., *WCDMA for UMTS*. Wiley.

[Lingwood, 1994] Lingwood S., Kaufmann H. et Haller B., Asic implementation of a direct-sequence spread-spectrum rake-receiver. *IEEE Vehicular Technology Conference*, volume 2, pages 1326–1330.

[Menard, 2003] Menard D., Guitton M., Quemerais P. et Sentieys O., Efficient implementation of a wcdma rake receiver on the tms320c64x. *37th Asilomar Conference on Signals, Systems and Computers*.

[Nilsson, 2002] Nilsson M., Efficient asic implementation of a wcdma rake receiver. Master's thesis, Lulea University of Technology.

[Quax, 2004] Quax M., Huisken J. et Meerbergen J. V., A scalable implementation of a reconfigurable wcdma rake receiver. *Design, Automation and Test in Europe Conference and Exhibition*, volume 3, pages 230–235.

[Rupp, 2003] Rupp M., Burg A. et Beck E., Rapid prototyping for wireless designs : the five-ones approach. *Signal processing theory to implementation, Elsevier Science*, 83(7) :1427–1444.

[Telatar, 1999] Telatar I., Capacity of multi-antenna gaussian channels. *European Transactions on Telecommunications*, 10(6) :585–595.

[Vucetic, 2003] Vucetic B. et Yuan J., *Space-Time Coding*. Wiley.

[WG1, 2002] WG1 G. T. R., High speed downlink packet access : Physical layer aspects. Rapport technique 25.858, v5.0.0.