



HAL
open science

Orientation et usage de l'architecture de services Grille OGSA

Pascal Dugénie

► **To cite this version:**

Pascal Dugénie. Orientation et usage de l'architecture de services Grille OGSA. MajecSTIC 2005 : Manifestation des Jeunes Chercheurs francophones dans les domaines des STIC, IRISA – IETR – LTSI, Nov 2005, Rennes, pp.283-290. inria-00000680

HAL Id: inria-00000680

<https://inria.hal.science/inria-00000680>

Submitted on 14 Nov 2005

HAL is a multi-disciplinary open access archive for the deposit and dissemination of scientific research documents, whether they are published or not. The documents may come from teaching and research institutions in France or abroad, or from public or private research centers.

L'archive ouverte pluridisciplinaire **HAL**, est destinée au dépôt et à la diffusion de documents scientifiques de niveau recherche, publiés ou non, émanant des établissements d'enseignement et de recherche français ou étrangers, des laboratoires publics ou privés.

Orientation et usage de l'Architecture de Services Grille OGSA

Pascal DUGENIE

LIRMM CNRS & Université de Montpellier II
161, Rue Ada
34392 Montpellier Cedex 5, France
dugenie@lirmm.fr

Résumé: Dans le domaine des systèmes distribués, il est intéressant de s'attarder sur les nouvelles orientations de l'Architecture de Services Grille (dénommée en anglais Open Grid Service Architecture, OGSA) dont l'usage était à la base l'apanage du calcul intensif. Or, les multiples applications scientifiques qui se sont succédées ont induit au modèle d'architecture initial de nouveaux modes d'usage.

Cet article introduit dans un premier temps, les principes généraux des grilles informatiques pour mettre en avant les aspects novateurs les plus significatifs de cette architecture. L'évolution majeure de ces dernières années est sans doute le concept de grille sémantique qui s'appuie d'une part sur la virtualisation des ressources informatiques et, d'autre part, sur la génération dynamique de services à états.

Dans le cadre de projets en partenariat européen, le LIRMM(*) étudie un modèle d'architecture de service destiné à favoriser la construction collaborative de la connaissance. A travers cette problématique, cet article dresse, dans un deuxième temps, les bases de ce modèle d'architecture en s'appuyant sur l'usage d'un bureau partagé qui représente un exemple typique d'outil de collaboration synchrone. Un scénario d'évaluation est actuellement en phase de mise au point avant expérimentation. Ce scénario consiste à mettre cet outil à la disposition d'une communauté virtuelle composée essentiellement de chimistes dont l'objectif est de construire une ontologie partagée pour l'élaboration d'une encyclopédie de chimie organique.

La solution adoptée tient compte du fait que le système doit être le plus transparent possible aux chimistes, peu enclin, pour la plupart, à administrer eux-mêmes leur outil informatique.

Mots Clés: Systèmes distribués, OGSA, Bureau partagé, Grilles informatiques, Virtualisation des Ressources, Génération Dynamique de Services.

1 INTRODUCTION

L'Architecture de Services Grille (OGSA) est née sur la base d'un changement de paradigme dans le monde du génie logiciel, c'est à dire d'un passage d'une vision orientée-système vers une vision orientée-service et plus précisément de service à état.

La propriété d'état dans les services ouvre à OGSA des perspectives nouvelles vers des services collaboratifs comme ceux décrits par le concept de grille sémantique [ROU, 2001].

Le bureau partagé est ici un exemple typique de service collaboratif synchrone. Bien que des solutions existent sur la base d'une architecture client-serveur, il apparaît indéniable que OGSA couplée à une solution de bureau virtuel ouvre la voie vers de nouvelles perspectives de collaboration encore peu explorées jusqu'ici.

Ainsi, afin de mieux comprendre les motivations de s'appuyer sur OGSA pour un service de bureau partagé le scénario d'expérimentation décrit ici consiste à mettre cet outil à la disposition d'une communauté virtuelle composée essentiellement de chimistes dont l'objectif est de construire une ontologie partagée pour l'élaboration d'une encyclopédie de chimie organique.

2 PRINCIPES GÉNÉRAUX

Il semble tout d'abord pertinent dans le cadre de cet article de rappeler les principes fondamentaux qui sont à l'origine du changement de paradigme.

Un modèle d'architecture, qui plus tard deviendra OGSA, a été proposé par deux

(*) LIRMM: Laboratoire d'Informatique, de Robotique et de Microélectronique de Montpellier

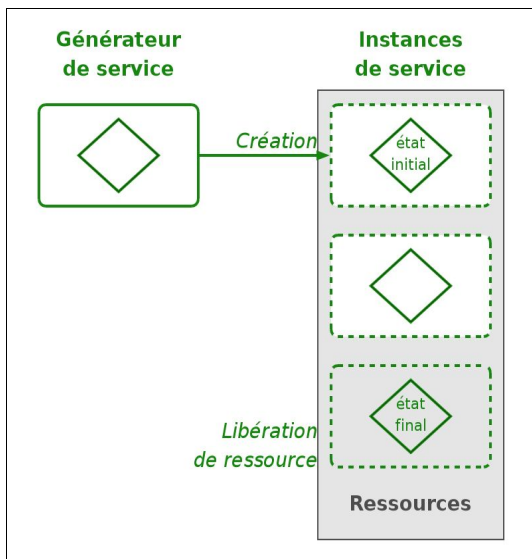


Figure 1: Modèle d'instanciation dynamique de services à état

chercheurs de Californie, Ian Foster et Carl Kesselman [FOS, 1998], avec l'idée selon laquelle, une fois les ressources informatiques virtualisées, il est envisageable de mutualiser tout ou partie de ces ressources pour générer des services. Initialement le service rendu se limitait au calcul intensif gourmand en ressource de traitement et de stockage. Des domaines scientifiques aussi variés que la physique des particules, la climatologie, l'astronomie, la géophysique, la cryptologie ou encore l'optimisation combinatoire ont eu recours à OGSA.

Aujourd'hui Globus [Globus, 1997], soutenu par une activité normative intense et qui assoit sa notoriété par la stratégie des logiciels ouverts, constitue la réalisation la plus aboutie d'un intergiciel conforme à OGSA.

2.1 OGSA = (Architecture Orientée Services) + (Services à état)

OSGA est une norme [OGSA] adoptée en 2002 lors de la conférence à Toronto par le Grid Global Forum (GGF) sur la base d'une extension des normes utilisées pour les services web (SOAP, WSDL [W3C]). OGSA vise à définir des mécanismes pour virtualiser les ressources et les restituer sous forme de services afin de pouvoir les assembler et les désassembler en fonction des besoins.

Deux caractéristiques essentielles fondent la singularité d'OGSA. D'abord et avant tout, OGSA est un modèle d'Architecture Orientée Services (appelé en anglais SOA) par opposition à l'architecture orientée système tel que le modèle client-serveur. Ensuite, OGSA prévoit la gestion de l'état dans les services, ce qui

n'est pas prévu à l'origine pour les services web.

Un service dit à état est caractérisé par sa capacité à garder en mémoire le résultats d'actions antérieures comme par exemple un indicateur de présence lorsque des personnes se connectent sur un service de messagerie instantanée. Dès lors, il est nécessaire de dédier de la ressource à cet effet.

Dans la suite de cet article, il est décrit pourquoi cette dernière caractéristique est indispensable pour les services de type collaboratifs synchrones.

2.2 Services Grille: Génération dynamique de services à état

Un service à état est caractérisé par un générateur de service et des instances dynamiques de ce service (figure 1). Ces services sont dits dynamiques dès lors qu'ils disposent de mécanismes qui limitent naturellement leurs instances dans le temps par un état final. Ainsi, un générateur de service peut émettre des instances qui utiliseront de la ressource et qui libéreront cette ressource en fin de vie. L'avantage immédiat est un usage efficace et bien réparti des ressources physiques en fonction de leur disponibilité. Cet aspect est crucial pour la mise à l'échelle d'applications réparties sur un système distribué.

Un service dynamique est appelé transitoire (transient) dans la terminologie Grid [FOS, 2002] par opposition à service persistant. Un service persistant ne dispose pas de mécanisme limitant la durée de ses instances. Il est à noter qu'un générateur de services dynamiques peut être lui même vu comme un service de type persistant.

2.3 Modèle d'architecture simplifié

La figure 2 est une représentation synthétique des différentes notions essentielles introduites par OGSA. Il est à noter toutefois que, bien que la sécurité occupe une place importante, elle a volontairement été occultée ici afin de se focaliser uniquement ici sur l'aspect lié à la gestion des services.

Sur le bas du diagramme, les ressources sont représentées sous forme d'unités qui fournissent de la capacité de traitement (1), stockage (2) et qui sont couplées à travers une infrastructure de réseau TCP/IP.

L'intérieur du rectangle en pointillé (4) au milieu délimite le champ d'OGSA. En premier lieu, les ressources physiques sont virtualisées (5). Toutes les unités de ressource sont additionnées pour former une capacité globale de traitement et de stockage (6). Dans un

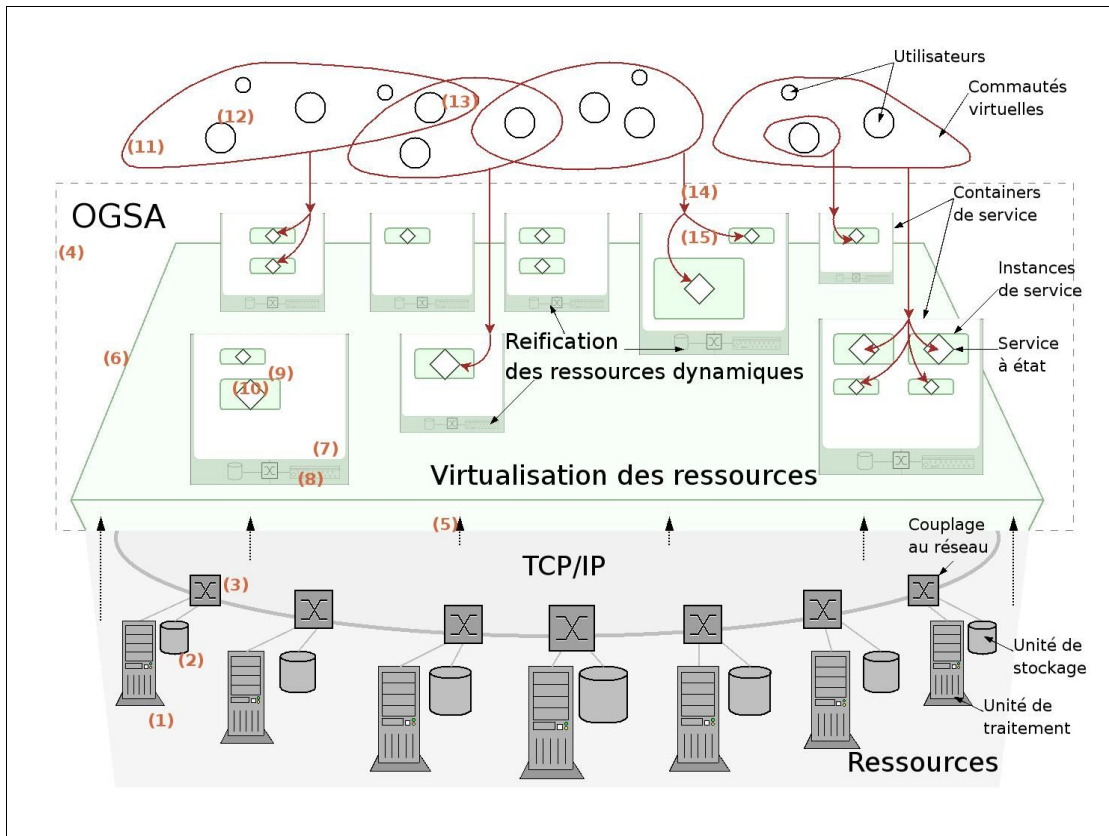


Figure 2: Ce modèle OGSA simplifié décrit un ensemble d'unités de ressource couplées par un réseau TCP/IP. Cet ensemble ainsi virtualisé fournit une capacité de traitement et de stockage globale. Les services sont ensuite instanciés dans des conteneurs dynamiques sur une portion de ressource réifiée.

deuxième temps des conteneurs de service (7) sont créés dynamiquement avec une portion de ressource réifiée (8).

Les instances de service sont exécutées dans ces conteneurs (9). L'état des services grille (10) est ainsi géré de cette manière.

Une communauté virtuelle (11) est composée d'un ou plusieurs utilisateurs appelés membres (12). Un même utilisateur peut être membre de plusieurs communautés virtuelles (13). Les membres d'une communauté virtuelle peuvent accéder et modifier l'état des services (15) propres au conteneur de leur communauté virtuelle selon les droits qui leur sont attribués (14).

Il est à noter que la terminologie employée ici est tirée de la spécification OGSI (Open Grid Service Infrastructure) [OGSI]. Récemment, les concepts OGSI ont été repris un à un avec une nouvelle terminologie issue du groupe de normalisation WSRF (Web Service Resource Framework) [WSRF]. Ainsi, la notion de service instance correspond à WS-Ressources dans la nouvelle terminologie et la notion d'identifiant de service correspond à WS-Addressing.

2.4 Grille sémantique

La grille sémantique a été proposée en 2001 par David DeRoure [ROU, 2001] par analogie au web sémantique [BER, 2001], [W3C, 2001]. Cette proposition repose sur l'idée que la gestion de l'état dans les services grille apporte une dimension nouvelle pour les services collaboratifs synchrones. Une conversation entre plusieurs interlocuteurs est un exemple typique de service collaboratif synchrone. A chaque intervention, les participants qui évoluent dans leur propre contexte se retrouvent dans un état cognitif nouveau. Cette situation s'applique de la même manière pour les services grille ou à chaque service grille correspond un interlocuteur. Il est à noter qu'en l'absence de la gestion de l'état dans les services, le web sémantique n'est pas adapté aux services collaboratifs synchrones.

2.5 Vers une virtualisation complète: OGSA + l'humain = OGHSA

Comme illustré sur la figure 3, tout n'est pas spécifié dans OGSA: il manque l'interface utilisateur pour que la chaîne de virtualisation soit complète. Le but de la proposition

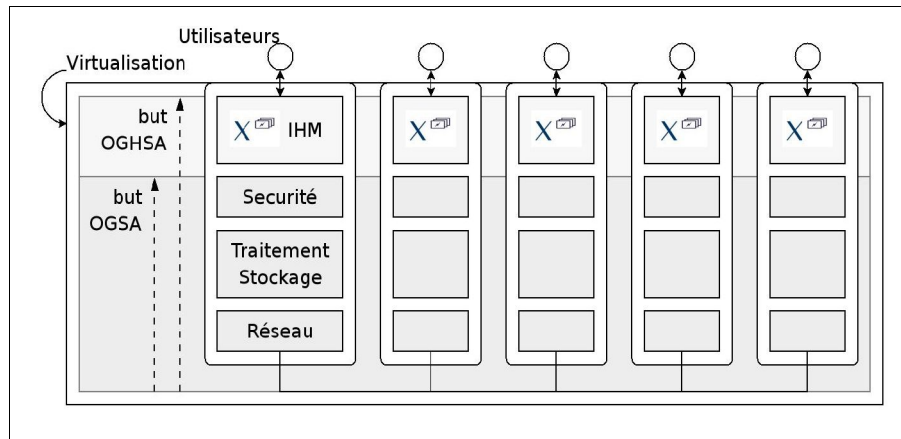


Figure 3: OGHSA propose de compléter la chaîne de virtualisation d'OGSA en incluant le dernier maillon qui relie l'utilisateur final à la grille. L'humain est ainsi vu comme un agent dans un contexte collaboratif.

d'OGHSA [CER, 2001] est de placer humain en tant qu'agent à l'extrémité de la chaîne de virtualisation et de simplifier l'utilisation côté client.

Afin de ne pas exclure les utilisateurs non-administrateur de leur informatique, aucune installation particulière ne doit être requise. C'est sans aucun doute l'aspect le plus visible pour l'utilisateur final. Typiquement, l'usage d'un client tel un simple navigateur et d'une machine virtuelle Java est suffisant.

Ainsi, la suite de cet article décrit comment le bureau partagé couplé à un mécanisme d'arbitrage multi-utilisateurs peut répondre à la problématique d'OGHSA dans un contexte collaboratif.

3 LE BUREAU PARTAGÉ

Le bureau partagé est une application type parmi celles que David DeRoure classe comme un « *Live Information System for Collaboration* ».

Le bureau partagé proposé ici a pour but d'offrir à une communauté virtuelle un espace de collaboration constitué d'outils, de fichiers et de règles d'accès concurrentiels. Il se présente comme un espace de travail multi-fenêtres dont tous les utilisateurs d'informatique sont familiers mais avec la possibilité de visualiser en temps réel et à des points différents les actions de chacun et de demander la main à tour de rôle pour la prise en main du bureau partagé.

3.1 Concept général

L'objet utilisé pour nos expérimentations s'appuie sur le protocole RFB (Remote Frame Buffer) [RFB, 2005]. Une étude en cours [DUG, 2005a] montre que cette technologie répond efficacement aux exigences liées à l'interaction entre un utilisateur et une session graphique distante.

Comme le décrit la figure 4, ce protocole permet d'encapsuler une session graphique (i.e. Client (a) + Serveur X (c)) accessible simultanément par de multiples instances RFB clientes (d) (e) au moyen d'échanges de l'état graphique avec un serveur RFB (a).

Sans cette encapsulation, il ne serait pas possible d'extraire la session graphique par une relation sans état, de par la nature de la relation à état entre client (b) et serveur X (c) .

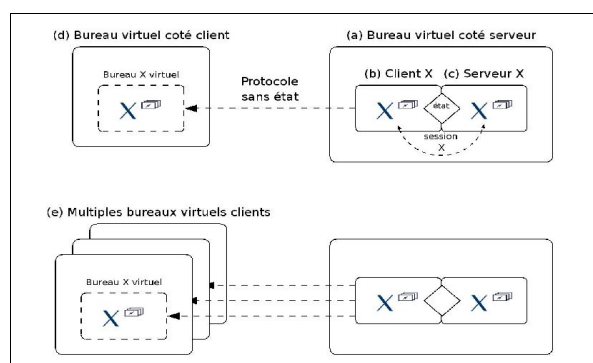


Figure 4: Ce modèle de bureau virtuel est une solution pratique pour partager une session graphique.

La rupture de cette relation entraîne un arrêt des processus.

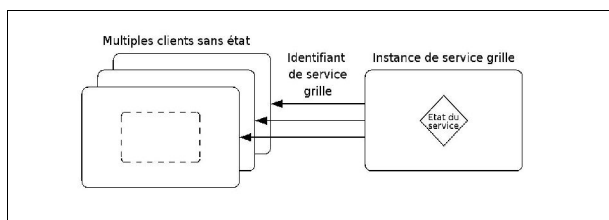


Figure 5: Analogie entre un serveur RFB et une instance de service OGSA

3.2 Apport d'OGSA

Le modèle à instanciation de services d'OGSA se prête parfaitement à ce type d'application pour s'affranchir du côté statique de l'architecture client-serveur.

La figure 5 montre qu'une instance de service Grille correspond dans ce cas à une session active de bureau partagé couplée à un serveur RFB. L'usage de la Grille permet d'utiliser de manière efficace des ressources distribuées et ainsi virtualisées. Contrairement à une architecture de type client-serveur classique, cette possibilité offre l'avantage de rendre le système totalement transparent à l'utilisateur du point de vue technologique et de permettre une meilleure distribution de la charge indépendamment de l'emplacement physique des ressources.

La figure 6 schématise la différence majeure entre le modèle d'architecture OGSA et le modèle client-serveur. Un service OGSA est instancié dans un conteneur tandis que dans un modèle client-serveur, le service fourni par le serveur est actif sur une machine hôte accessible par son adresse IP.

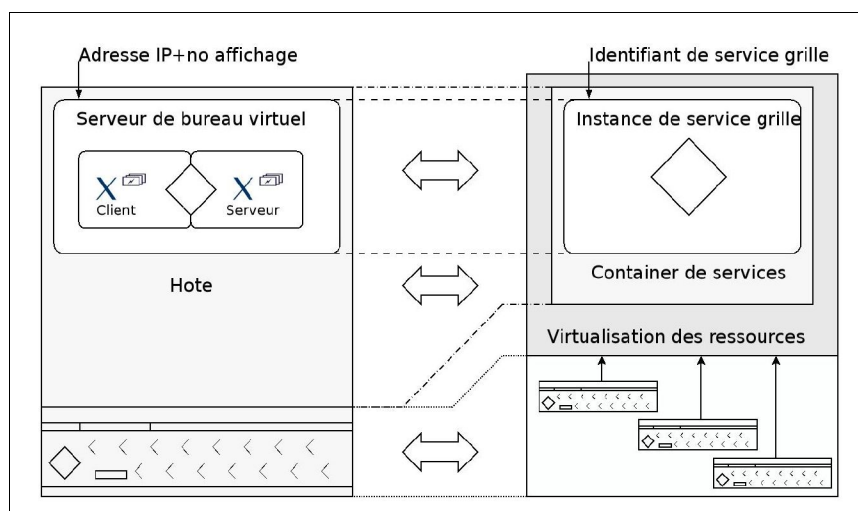


Figure 6: Une architecture orientée système (à gauche) est caractérisée par un hôte unique accessible par une adresse IP, tandis qu'une architecture orientée services (à droite) est équivalente à un ensemble de ressources virtualisées au sein de laquelle peuvent s'exécuter des instances de service accessibles par un identifiant unique.

4 EXPÉRIMENTATION

4.1 Contexte

Ce plan d'expérimentation s'inscrit dans la continuité du scénario ENCoRE décrit dans la proposition initiale [LEM, 2004] et faisant partie du cadre du projet ELeGI [ELeGI]. Une étape préliminaire consiste à suivre une démarche d'amorçage pour former une communauté virtuelle disposant d'un espace de travail adéquat. Cette étape est décrite précisément dans un précédent article [DUG, 2005b]. A ce stade, cette expérimentation s'intéresse à l'interaction entre les membres de la communauté virtuelle.

La communauté virtuelle est une association de chimistes organiciens dont l'objectif est la construction d'une ontologie partagée pour constituer une encyclopédie de chimie organique.

En mode de collaboration dit synchrone, les membres de la communauté virtuelle interagissent en temps immédiat de la même façon que s'ils étaient en conférence téléphonique. Dans ce cas précis, leur collaboration consiste d'une part à s'appuyer sur des outils d'édition de texte, de graphiques et de présentations, d'autre part à utiliser des outils spécifiques à leur besoin en chimie organique. Deux de ces outils, XDrawChem [XdrawChem] pour l'édition de structures moléculaires et Protégé

[Protege] pour la construction d'ontologies partagées ont été identifiés à ce stade comme répondant aux besoins des chimistes organiciens pour atteindre leur objectif. La description détaillée de ces outils sort du cadre de cet article. L'accent est mis ici sur le principe de passage de main entre les différents intervenants.

4.2 Architecture proposée

L'architecture proposée ici est une solution de type OGHSA qui combine OGSA, le protocole RFB et qui décrit les mécanismes pour alterner la prise de main lorsque celle-ci est sollicitée par les différents membres de la communauté virtuelle.

Chacun des membres peut visualiser sur son horizon personnel un ou plusieurs bureaux. L'un de ces bureaux est visible de tous. Afin de rendre ces collaboration souples et efficaces, deux situations ont été envisagées:

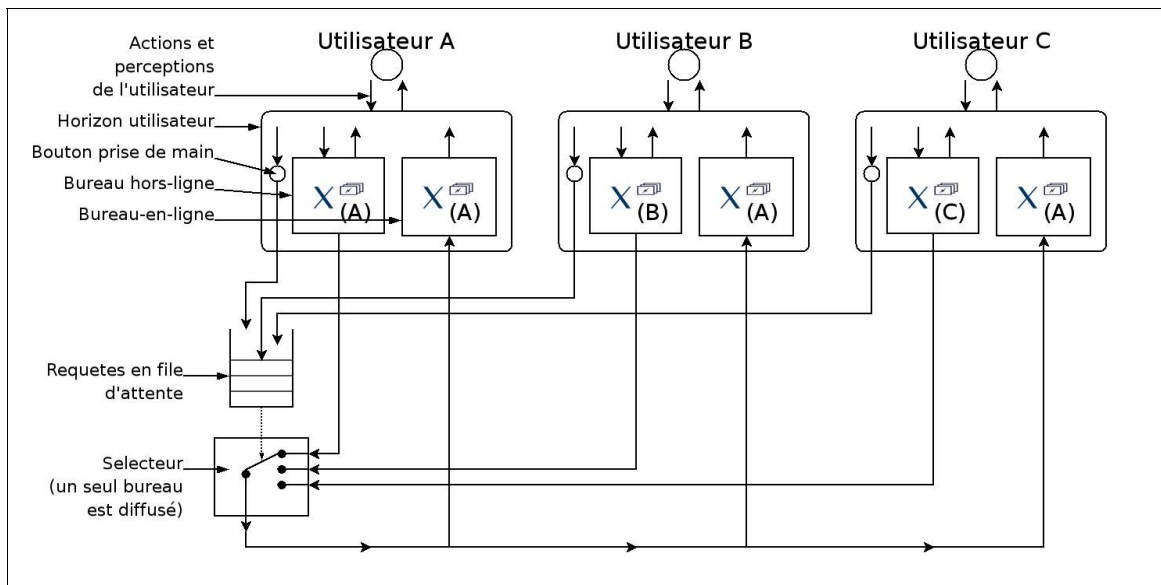


Figure 7: Situation 1; les utilisateurs interagissent hors ligne avec leur bureau individuel puis demandent la main pour diffuser leur bureau aux autres utilisateurs.

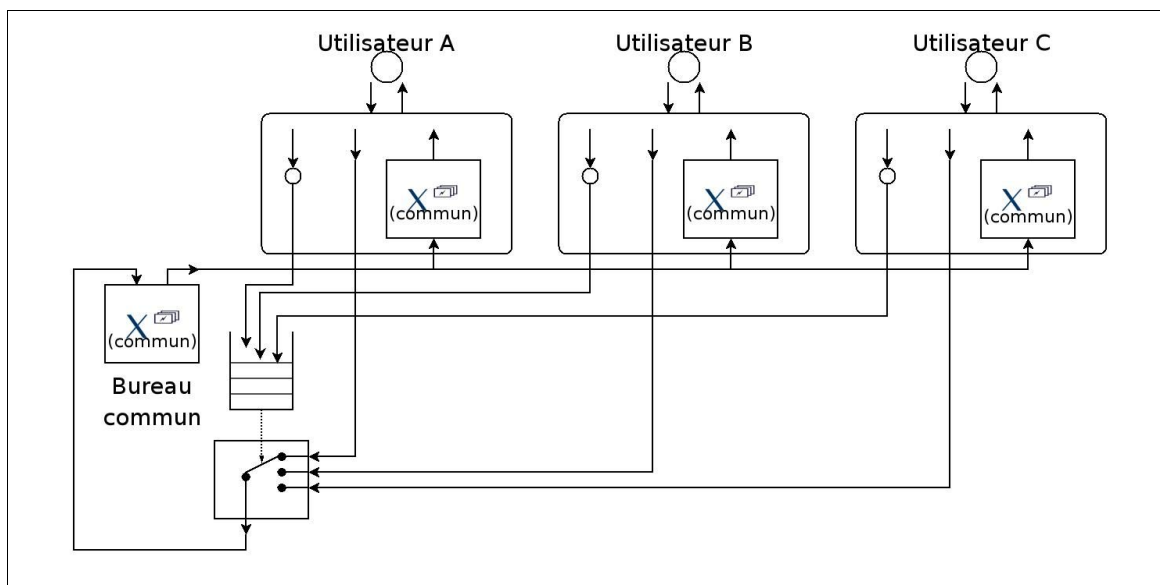


Figure 8: Situation 2; les utilisateurs demandent la main pour agir sur le bureau virtuel commun à tous les autres utilisateurs.

Situation 1 Commutation entre plusieurs bureaux propres à chaque utilisateur. Chaque utilisateur peut demander de diffuser son propre bureau.

Situation 2 Partage et action conjointe sur un bureau commun. A partir d'un seul bureau commun à tous les membres, chacun peut demander de prendre la main pour agir sur ce bureau.

4.2.1 Situation 1: Diffusion de bureaux individuels

La première situation correspond à la métaphore de l'écran blanc. Chaque membre peut demander de projeter son bureau personnel, visible de tous les autres membres. Seul l'utilisateur peut agir sur son propre bureau même hors du moment de diffusion.

Figure 7 illustre ce mécanisme avec trois utilisateurs A, B et C. Ils peuvent agir à tout moment sur un bouton de demande de diffusion de leur bureau; cette demande est alors mise en file d'attente jusqu'à ce que la demande précédente ait été servie (lorsque l'utilisateur a relâché la main).

Cette situation permet aux chimistes de préparer leurs idées ou leurs diagrammes sur leur propre bureau puis de les diffuser au moment voulu. Il est aussi possible d'envisager un programme de formation pour maîtriser un outil spécifique comme Protégé. Cet outil permet de construire des ontologies partagées. Chaque membre peut exécuter une session cliente sur son bureau et agir sur l'ontologie partagée à tout moment. Lorsque une question d'utilisation se pose, la mise en commun de la vue sur ce client permet d'aider plus facilement l'enseignant à répondre à la question.

4.2.2 Situation 2: Partage et action conjointe sur un bureau commun

La seconde situation correspond à la métaphore du tableau blanc.

Sur la figure 8, un bureau commun est visualisé simultanément par tous les utilisateurs.

Un seul membre à la fois peut prendre la main sur le bureau. Les autres visualisent les actions mais restent passifs. S'ils le désirent, ils peuvent toutefois faire la demande pour prendre la main sur ce bureau à tout moment. Leur requête est mise en file d'attente jusqu'à ce que le tour précédent soit libéré.

Dans l'expérimentation avec la communauté de chimistes, il est envisagé de mettre en partage l'outil XdrawChem pour la représentation graphique de molécules.

Les chimistes pourront à leur guise décider de prendre la main au gré de leurs idées.

5 CONCLUSION ET ACTIVITÉS FUTURES

A travers la description d'une expérimentation avec une communauté virtuelle de chimistes et une application de bureau partagé, cet article illustre la migration possible du modèle OGSA vers le modèle OGHSA qui intègre la dimension utilisateur.

Dans notre exemple, nous nous intéressons surtout aux nouvelles perspectives de l'architecture OGSA pour la collaboration synchrone, bien que de nombreuses utilisations de ce modèle de collaboration soient envisageables.

En termes techniques, la capacité à gérer l'état et la dynamique des services dans OGSA permet de conserver un bon équilibre de charge dans un système à ressources distribuées. C'est un facteur déterminant pour le dimensionnement à grande échelle de services collaboratifs afin de minimiser les risques de congestion ou de défaillance souvent observés dans les systèmes centralisés. Par ailleurs, les technologies relatives au bureau virtuel, notamment la compression graphique, ont atteint aujourd'hui un stade de maturité qui conforte son potentiel pour être maîtrisable immédiatement par des utilisateurs non experts ou non administrateurs de leur informatique.

En termes d'utilisation, les mécanismes de prise de main sur le bureau virtuel constituent de deux manières différentes l'élément modérateur de la collaboration. Plus généralement, c'est un élément central de tout « *Live Information Systems for Collaboration* » de DeRoure.

L'étape suivante de cette démarche consiste à valider ce modèle avec des tests subjectifs.

Dans un premier temps notre choix se porte sur une communauté de chimistes qui déjà été identifiée. Il est envisagé aussi d'inviter des scientifiques d'autres disciplines (patrimoine) ayant comme but de construire de la connaissance de manière collaborative en utilisant un environnement de travail commun.

6 RÉFÉRENCES ET CITATIONS

[BER, 2001] T. Berners-Lee J. Hendler and O. Lassila, « The Semantic Web », Scientific American (2001).

[CER, 2001] S. A. Cerri , « Open Learning Service Scenarios on GRID » , Proceedings of the 3rd International Workshop on GRID Infrastructure to Support Future Technology Enhanced Learning (IST-2001- 38763) December, 2003, Berlin (2003).

[DUG, 2005a] P. Dugénie , « GSD: a Conceptual Framework for the future Grid Shared Desktop », A paraitre dans le 6th IEEE/ACM International Workshop on Grid Computing, Seattle (2005).

[DUG, 2005b] P. Dugénie, P. Lemoisson, « A bootstrapping scenario for eliciting CSCL services within a GRID virtual community », 1st ELeGI Conference, Naples (2005).

[ELeGI] European Learning Grid Infrastructure, <http://www.elegi.org> .

[FOS, 1998] I. Foster, C. Kesselman , « The Grid: Blueprint for a Future Computing Infrastructure », Morgan Kaufmann, ISBN 1-55860- 475- 8 (1998).

[FOS, 2002] I. Foster et al., « The Physiology of the Grid », Open Grid Service Infrastructure WG, GlobalGridForum, <http://www.globus.org/research/papers/ogsa> . pdf (2002).

[Globus, 1997] I. Foster, C. Kesselman, « Globus: A Metacomputing Infrastructure Toolkit » , International Journal of Supercomputer Applications, 11(2): 115- 128, (199).

[LEM 2004] P. Lemoisson et Al., « Interactive Construction of EnCORÉ » à paraître dans Applied Artificial Intelligence Journal, Sept (2005).

[OGSA] I. Foster et al., « The Open Grid Services Architecture » ,Version1.0 <http://www.gridforum.org/documents/GWD-I-E/GFD-I.030.pdf> .

[OGSI] S. Tuecke, et al., « Open Grid Services Infrastructure (OGSI) v 1.0 » (2003).

[Protégé] « Ontology editor and knowledge-base framework » <http://protege.stanford.edu>.

[RFB, 2005] T. Richardson RealVNC Ltd, The RFB Protocol Version 3.8 8 <http://www.realvnc.com/docs/rfbproto.pdf> (2005).

[ROU 2001] D. DeRoure, N. Jennings, N. Shadbolt « A Future e- Science Infrastructure », In: Report commissioned for EPSRC/DTI Core e- Science Programme. University of Southampton, UK. (2001).

[W3C] SOAP et WSDL: <http://www.w3c.org>

[W3C 2001] W3C, « Semantic Web ActivityStatement ». <http://www.w3.org/2001/sw/Activity> (2001)

[WSRF] « Web service Resource framework », <http://www.globus.org/wsrf>.

[XdrawChem] « Two- dimensional molecule drawingprogram », <http://xdrawchem.sourceforge.net> .