



HAL
open science

Caractérisation Elastique Vibratoire Ultrasonore (CEVU) sur échantillons réalisés par fabrication par filament fondu (FFF)

Mohamed Amine Abid, Makki Ajmi, Pierre Marechal, Simon Bernard, Slim Souissi

► **To cite this version:**

Mohamed Amine Abid, Makki Ajmi, Pierre Marechal, Simon Bernard, Slim Souissi. Caractérisation Elastique Vibratoire Ultrasonore (CEVU) sur échantillons réalisés par fabrication par filament fondu (FFF). CFA 2025 - 17e Congrès Français d'Acoustique, Société Française d'Acoustique (SFA), Apr 2025, Paris, France. <hal-05364727>

HAL Id: hal-05364727

<https://inria.hal.science/hal-05364727v1>

Submitted on 14 Nov 2025

HAL is a multi-disciplinary open access archive for the deposit and dissemination of scientific research documents, whether they are published or not. The documents may come from teaching and research institutions in France or abroad, or from public or private research centers.

L'archive ouverte pluridisciplinaire **HAL**, est destinée au dépôt et à la diffusion de documents scientifiques de niveau recherche, publiés ou non, émanant des établissements d'enseignement et de recherche français ou étrangers, des laboratoires publics ou privés.



HAL Authorization

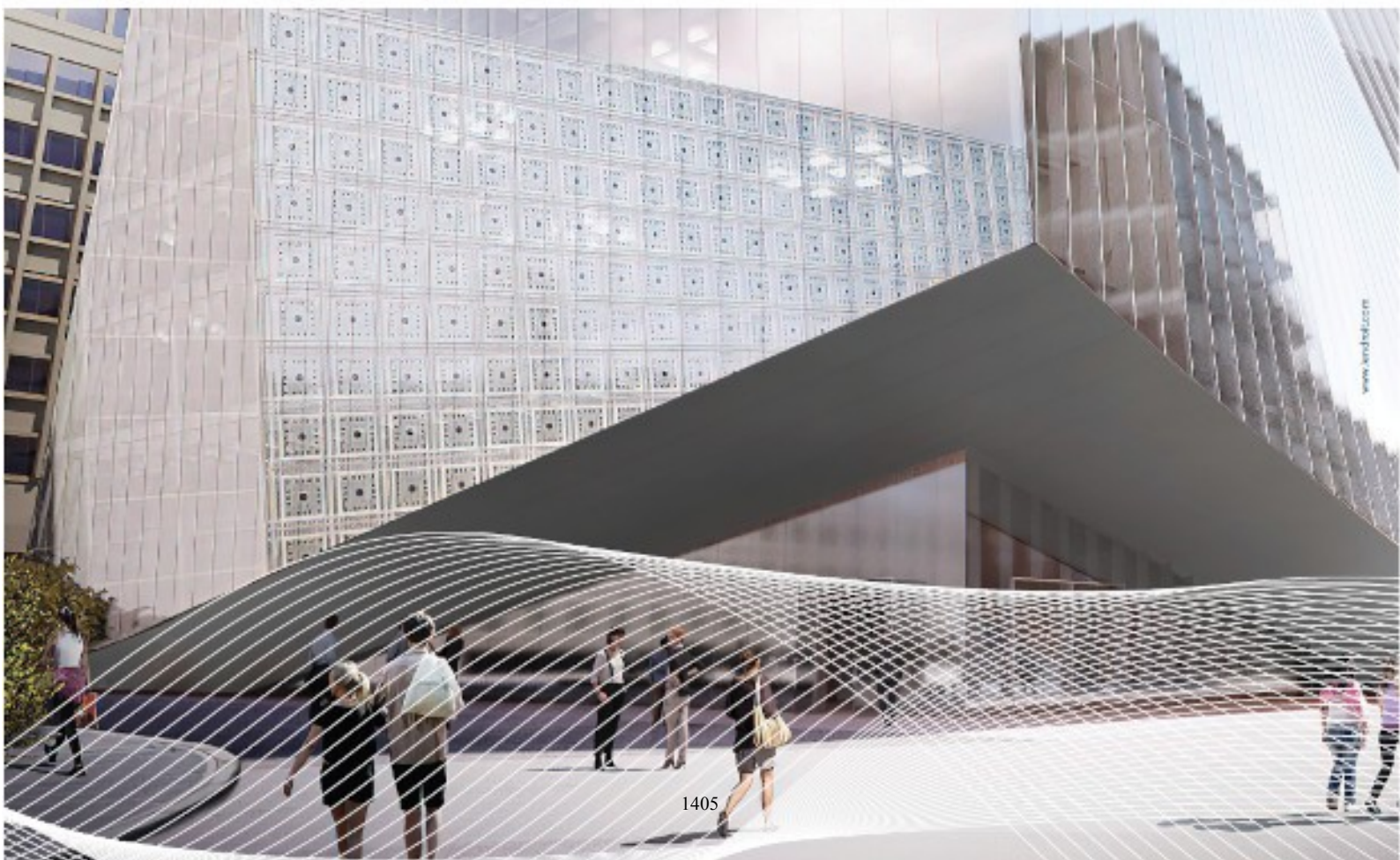
17^e Congrès Français d'Acoustique
27-30 avril 2025, Paris

Caractérisation Élastique Vibratoire Ultrasonore (CÉVU) sur échantillons réalisés par fabrication par filament fondu (FFF)

Mohamed Amine ABID^{1,2}, Makki AJMI^{1,2}, Pierre MARECHAL², Simon BERNARD², Slim SOUSSI¹

¹ Laboratoire des Systèmes Électromécaniques (LASEM), Ecole Nationale d'Ingénieurs de Sfax (ENIS),
3038 Sfax, Tunisie.

² Laboratoire Ondes et Milieux Complexes (LOMC), UMR 6294 CNRS, Université Le Havre Normandie,
76600 Le Havre, France



La caractérisation acoustique permet une évaluation des propriétés élastiques de matériaux, dans la mesure d'échantillons homogènes. Dans le cas d'échantillons issus d'impression 3D par fabrication par filament fondu (FFF), les hétérogénéités liées à la fabrication additive par FFF donnent lieu à des interactions onde-structure différentes du fait du rapport entre la longueur d'onde ultrasonore λ , les dimensions de l'échantillon $\{L_x, L_y, L_z\}$ et celles typiques de porosités de rayon moyen a . Un dispositif expérimental a été développé sur la base d'une instrumentation constituée d'un excitateur basse fréquence permettant de solliciter les premiers modes de flexion d'échantillons en acide polylactique (PLA) réalisés par FFF. La mesure des modes de résonance est réalisée par un dispositif d'émission-réception ultrasonore dans l'air à 40 kHz, via une démodulation du signal ultrasonore rétrodiffusé. Le signal démodulé permet de mesurer l'amplitude de la vibration, et le cas échéant d'identifier la fréquence de résonance du mode sollicité. La bande passante du dispositif permet d'évaluer des résonances de 50 Hz à 1 kHz. Les échantillons réalisés par FFF puis caractérisés ont donc été conçus a priori pour présenter des résonances en flexion dans cette gamme de fréquence. Sur la base de la modélisation des poutres de type Euler-Bernoulli, les résultats d'identification du module d'Young effectif associé sont discutés en fonction des paramètres d'étude : motif de remplissage {Concentric, Combined, Line90, Line0} et taux de remplissage {100, 90, 80, 70, 60, 50} %. Sur la base de modèles d'identification empirique, un modèle d'identification phénoménologique a été obtenu en lien direct avec le motif de remplissage. [1] [2-4] [5] [6] [7] [8] [9] [10] [11] [12] [13] [14] [15] [16] [17] [18] [19] [20] [21] [22] [23]

1 Introduction

La fabrication additive (FA) connaît un essor certain dans de nombreux domaines pour la mise en forme de nombreux types de matériaux. En particulier, l'impression 3D de polymères, avec les procédés dits de fabrication par filament fondu (*fused filament fabrication*, FFF), également connue sous le nom de modélisation par dépôt fondu (*fused deposition modeling*, FDM), a permis une dissémination technique élargie. Ces avancées ont rendu possible la réalisation rapide de pièces unitaires ou en petite série. La FA constitue une solution innovante pour la réalisation de prototypes pour des applications médicales ou industrielles [1]. La caractérisation des propriétés mécaniques des échantillons ainsi réalisés constitue un point de vigilance particulier. En effet, du fait du procédé de fabrication par extrusion séquentielle de matière de type FFF/FDM et des gradients thermiques subis, les propriétés viscoélastiques volumiques (*bulk properties*) de polymères tels que l'acide polylactique (*polylactic acid*, PLA) s'en trouvent affectées. Ainsi, les propriétés élastiques effectives de l'objet imprimé dépendent directement un procédé de fabrication additive. Cette problématique suscite l'intérêt pour l'évaluation non-destructive (END) des propriétés mécaniques d'éprouvettes par caractérisation élastique vibratoire ultrasonore (CÉVU).

Parmi les paramètres de fabrication par FFF/FDM de nombreux sont proposés par défaut par le logiciel de découpage utilisé pour l'impression 3D (*slicer*). Les choix possibles peuvent s'avérer cruciaux pour les propriétés finales obtenues [2-4]. Ainsi, les propriétés mécaniques peuvent être adaptées à différentes finalités d'utilisation en fonction de l'objectif requis. En premier lieu, les paramètres d'impression ont une incidence directe sur propriétés effectives telles que la masse volumique ρ et les propriétés élastiques : module d'Young et le coefficient de Poisson $\{\nu\}$ [5-7]. Les méthodes de caractérisation par essais mécaniques (traction, compression, flexion...) permettent d'identifier les propriétés élastiques [8-13], mais sont cependant destructives. L'évaluation non-destructive (END) par des méthodes ultrasonores permettent de caractériser sans dommage des échantillons. Les mesures en contact plan (*triaxial ultrasound characterization*, TUC) [14; 15]

ou bien celles réalisées par résonance ultrasonore (*resonant ultrasound spectroscopy*, RUS) [16; 17] permettent de remonter aux constantes élastiques des échantillons.

En complément à ces méthodes, la caractérisation élastique vibratoire ultrasonore (CÉVU) [18] permet de procéder à une évaluation des propriétés élastiques par analyse vibratoire. Cette méthode a été mise en œuvre et a donné des résultats probants sur des échantillons de bois (micro-architecturés et micro-poreux) [19; 20], par nature hétérogènes à échelle micrométrique. Plus particulièrement, dans ce travail nous nous concentrons sur l'étude vibratoire d'une poutre encadrée réalisée par FFF/FDM. Dans l'hypothèse de propriétés effectives isotropes, l'étude des premiers modes de flexion permet d'identifier les propriétés élastiques des échantillons étudiés. Sur la base d'une validation établie sur un échantillon massif pour valider le protocole expérimental, une étude paramétrique est menée sur ses échantillons imprimés par FFF/FDM en PLA.

2 Matériels et méthodes

2.1 Échantillons FFF/FDM

Dans le cadre de l'étude menée, nous avons choisi de procéder à l'impression d'échantillons polymères en PLA. Les échantillons ont été fabriqués par le procédé FFF/FDM via une imprimante "Ultimaker 3". Ainsi, quelques échantillons ont été imprimés par le Fablab LH3D hébergé dans les locaux de l'Université Le Havre Normandie. Les paramètres d'impression ont été fixés (Tableau 1), excepté l'étude de sensibilité menée en fonction de deux paramètres : le motif de remplissage illustré en Figure 1 {Line0, Line90, Combined, Concentric} et le taux de remplissage {100, 90, 80, 70, 60, 50} %.

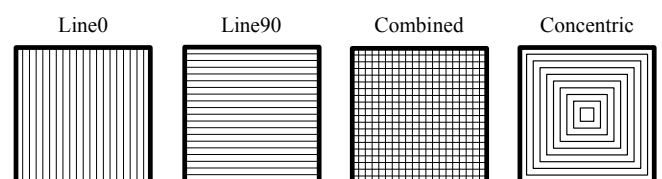


FIGURE 1 – Motifs de remplissage.

TABLEAU 1 – Paramètres d'impression.

Paramètre	Valeur
Épaisseur de la couche	0,2 mm
Température de buse	215°C
Température de plateau	60°C
Diamètre de buse	0,4 mm
Vitesse	60 mm/s
Nombre de contours	3

Les échantillons parallélépipédiques ont des dimensions fixées à 110×20×4 mm³. Les masses volumiques effectives ρ_{exp} (kg/m³) ont été évaluées (Tableau 2), et les taux de porosité V_f sont déduits relativement à la masse volumique du PLA donnée par le fabricant : $\rho_{PLA} = 1240$ kg/m³.

$$\rho_{exp} = (1 - V_f) \rho_{PLA} \quad (1)$$

TABLEAU 2 – Masses volumiques effectives ρ_{exp} (kg/m³).

Remplissage	Line0	Line90	Combined	Concetric
100 %	1182	1132	1152	1150
90 %	1088	1091	1098	1069
80 %	1016	1002	1004	973
70 %	872	899	920	861
60 %	794	788	811	775
50 %	696	681	706	718

2.2 Modulation ultrasonore

Dans la configuration étudiée, la vibration de la poutre encadrée induit une modulation de la fréquence ultrasonore émise. Dans le cas des ultrasons aériens, aujourd'hui intégrés dans de nombreux véhicules ou dans des dispositifs de mesure de distance, la sensibilité aux effets de la température ($\sim 0,6 \text{ m.s}^{-1} \cdot \text{K}^{-1}$) ou bien de l'humidité relative (négligeable) peuvent être compensés. Une application à la vibrométrie a ainsi été envisagée, avec une évaluation de la fréquence de vibration à partir de la démodulation du signal ultrasonore rétrodiffusé. Dans la mesure où la vitesse de déplacement de la cible (C) en mouvement relativement à l'émetteur (E) et au récepteur (R) tous deux statiques, avec une perturbation basse fréquence f_{BF} petite devant celle d'émission ultrasonore dans l'air f_0 , i.e. $f_{BF} \ll f_0$, alors le signal rétrodiffusé se trouve modulé en amplitude par la vibration de la cible C à la fréquence f_{BF} [22]. Comme illustré en Figure 2, la fréquence émise étant $f_E = f_0$, celle perçue par un récepteur ultrasonore est décalée à fréquence $f_R = f_0 \pm f_{BF}$, caractéristique d'une modulation d'amplitude. Avec une fréquence d'émission ultrasonore (haute), i.e. $f_E = f_0 > 20$ kHz et une fréquence de modulation f_{BF} (basse) n'excédant pas quelques centaines de Hertz, le décalage de fréquence reçue, i.e. $f_R = f_0 \pm f_{BF}$, est démodulé en un son audible, i.e. f_{BF} . La chaîne d'instrumentation (Figure 2) illustre le traitement de démodulation.

2.3 Vibrométrie ultrasonore

Le circuit électronique analogique opère la démodulation. Le signal émis $s_E(t)$ à la fréquence f_0 et celui reçu $s_R(t)$ à la fréquence est $f_0 \pm f_{BF}$ sont appliqués en entrée d'un multiplieur. Le produit résultant est ensuite filtré à l'aide d'un filtre passe-bas d'ordre 8, permettant ainsi d'éliminer la composante de fréquence $2 \cdot f_0 \pm f_{BF}$ et d'en extraire la modulation basse fréquence seule f_{BF} . Ainsi, le signal sinusoïdal $s_{BF}(t)$ (équation (2)) correspond au mode de vibration observé à la fréquence f_{BF} rendu audible :

$$s_{BF}(t) = A_{BF} \cdot \cos(2\pi f_{BF} t) \quad (2)$$

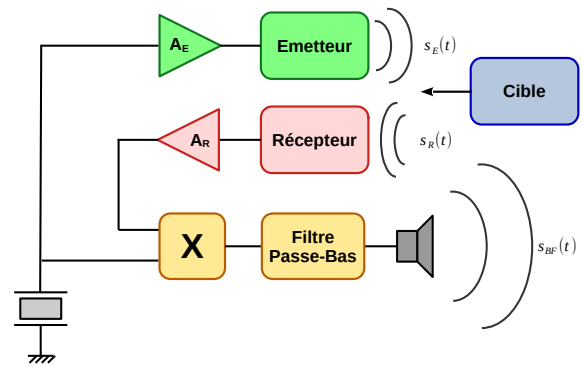


FIGURE 2 – Extraction de la composante de modulation.

2.4 Protocole expérimental

L'échantillon de poutre est encadré sur 10 mm et libre à l'autre extrémité. Le couple de serrage nominal a été calibré et fixé à 4,5 N.m *via* deux vis venant presser sur la largeur de la poutre de 20 mm. Un balayage en fréquence est réalisé avec un pas de 0,1 Hz, de façon à identifier les fréquences de résonance de la poutre. Les signaux démodulés sont acquis *via* une interface développée en Python. La première résonance en flexion est identifiée. Sur la base de la théorie des poutres de Euler-Bernoulli, et le module d'Young effectif en est déduit.

$$E_{exp} = (2\pi f_{exp})^2 \left(\frac{\rho_{exp} S}{I} \right) \left(\frac{L}{K} \right)^4 \quad (3)$$

Pour une poutre parallélépipédique avec $h \times b \times L$ pour dimensions, avec $K = 1,875$, $S = bh$ et $I = bh^3/12$, cette équation (3) peut être réduite à :

$$E_{exp} = 38,32 \frac{\rho_{exp} L^4}{h^2} f_{exp}^2 \quad (4)$$

Ainsi, la rigidité spécifique effective telle que définie par Ashby [21] s'écrit :

$$\frac{E_{exp}}{\rho_{exp}} = 38,32 \frac{L^4}{h^2} f_{exp}^2 \quad (5)$$

2.5 Homogénéisation

Sur la base de modèles d'homogénéisation de Hashin et Shtrikman (HS) [23], on montre que le module d'Young homogénéisé est estimé en loi puissance (*power law*, PL) :

$$E_{PL} = (1 + a \cdot V_f)^b E_{PLA} \quad (6)$$

avec $a = 1/2$ et $b = -6$.

3 Résultats

3.1 Mesures de fréquences de résonance

Les échantillons ont été caractérisés par vibrométrie ultrasonore (Figure 2) dans des conditions normales de pression, hygrométrie et température. La Figure 3 illustre les déformées selon la longueur de l'échantillon, telles que déterminées *via* l'expression du déplacement $w(x)$ [18] :

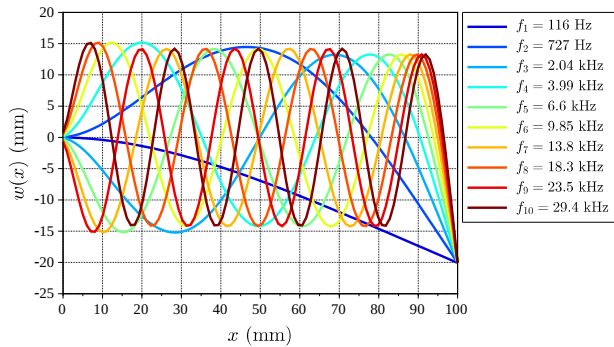


FIGURE 3 – Illustration des déformées modales en flexion.

Après une étape de validation des résultats par vibrométrie laser, la fréquence du premier mode de flexion a été relevée par vibrométrie ultrasonore pour chacun des échantillons. Les résultats obtenus ont été synthétisés dans le Tableau 3 suivant :

TABLEAU 3 – Fréquences du premier mode de flexion.

Remplissage	Line0	Line90	Combined	Concentric
100 %	108,4	102	103,9	106,1
90 %	108,2	96,6	102,3	110,9
80 %	107,2	81,1	98,9	110,9
70 %	105,7	75,4	91,3	111,2
60 %	105,0	59,8	90,7	110,4
50 %	103,0	56,3	89,4	100,6

3.2 Module d'Young et rigidité spécifique

Comme illustré par la Figure 4, les résultats obtenus par vibrométrie ultrasonore sont synthétisés en fonction du taux de porosité V_f (%) par transposition en termes propriétés effectives : module d'Young E_{exp} (GPa) (équation (4)) et rigidité spécifique E_{exp}/ρ_{exp} ($\text{MPa}\cdot\text{kg}^{-1}\cdot\text{m}^3$) (équation (5)).

L'architecture du remplissage (motif et taux de remplissage) aboutit à des propriétés effectives et des compromis différents. Les propriétés élastiques effectives ainsi identifiées permettent de guider un choix pour la réalisation d'échantillons par FFF/FDM pour un mode de sollicitation donné.

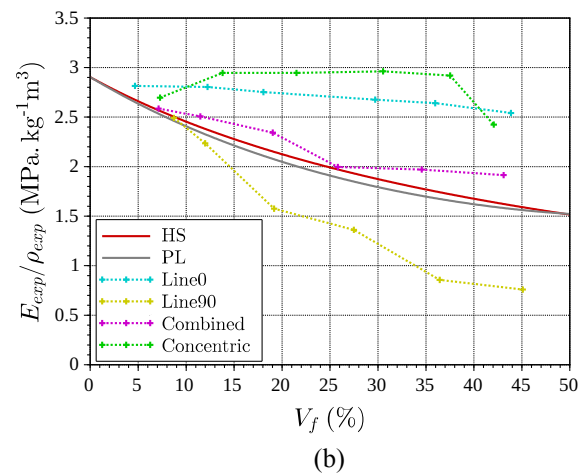
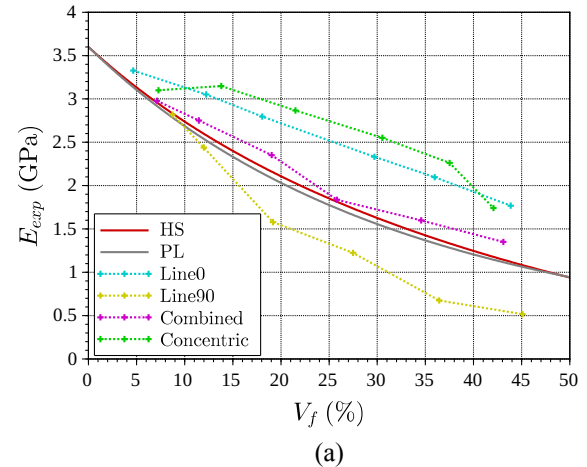


FIGURE 4 – Effet de l'architecture du remplissage : motif et taux de remplissage : (a) Module d'Young E_{exp} (GPa) ; (b) Rigidité spécifique E_{exp}/ρ_{exp} ($\text{MPa}\cdot\text{kg}^{-1}\cdot\text{m}^3$).

4 Conclusion

L'étude menée a permis de montrer la faisabilité d'une caractérisation avec vibrométrie ultrasonore *low-cost*. La mise au point d'un dispositif de vibrométrie innovant a nécessité peu de matériel, mais une conception soignée. Le dispositif d'émission-réception ultrasonore à 40 kHz a été développé à moindre coût (<100 €), et ne nécessite qu'un excitateur électromagnétique (~15€), un générateur basse fréquence, et une acquisition numérique des signaux développée en Python.

Les résultats obtenus à travers l'étude paramétrique développée sur des échantillons issus de la fabrication additive par FFF/FDM montrent une grande sensibilité des taux de remplissage, mais également et surtout des motifs d'impression. Il en résulte que le module d'Young effectif évalué décroît avec le taux de remplissage. Ainsi, les propriétés élastiques effectives peuvent être ajustées pour une géométrie donnée et une sollicitation connue.

Remerciements

Les auteurs tiennent à remercier chaleureusement le Fablab LH3D (impression des échantillons) au sein de l'Université Le Havre Normandie, les personnels techniques du LOMC pour leur assistance sur les questions spécifiques : Paul Bénard (dispositif ultrasonore), Nathan Jaroszynski (instrumentation Python), Philippe Zelmar (vibrométrie laser).

Références

- [1] Coakley, M. and Hurt, D.E.: "3D Printing in the Laboratory: Maximize Time and Funds with Customized and Open-Source Labware", *SLAS Technology*, vol.21, p.489-495, 2016.
- [2] Mohan Pandey, P., Venkata Reddy, N. and Dhande, S.G.: "Slicing procedures in layered manufacturing: a review", *Rapid Prototyping Journal*, vol.9, p.274-288, 2003
- [3] Šljivic, M., Pavlovic, A., Kraišnik, M. and Ilić, J.: "Comparing the accuracy of 3D slicer software in printed enduse parts", *IOP Conference Series: Materials Science and Engineering*, vol.659, p.012082, 2019.
- [4] Selvaraj, S.B., Narasimhan, K., Daniel Abishai, L., Krishna Kaanth, M and Daniel, A.: "The impact of slicing softwares on the mechanical properties of 3D printed parts", *International Journal of Recent Technology and Engineering (IJRTE)*, vol.9, p.487-494, 2020.
- [4] Garzon-Hernandez, S., Garcia-Gonzalez, D., Jérusalem, A. and Arias, A.: "Design of FDM 3D printed polymers: An experimental-modelling methodology for the prediction of mechanical properties", *Materials & Design*, vol.188, p.108414, 2020.
- [5] Beyer, C. and Figueroa, D.: "Design and Analysis of Lattice Structures for Additive Manufacturing", *Journal of Manufacturing Science and Engineering*, vol.138, 2016.
- [6] Molavitabrizi, D., Suzuki, A., Kobashi, M. and Mousavi, S.M.: "Mechanical coupling and tuned anisotropic elasticity: Numerical and experimental material design for shear-normal and shear-shear interactions", *Materials & Design*, vol.230, p.111950, 2023.
- [7] Tymrak, B., Kreiger, M. and Pearce, J.: "Mechanical properties of components fabricated with open-source 3-D printers under realistic environmental conditions", *Materials & Design*, vol.58, p.242-246, 2014.
- [8] Tanveer, M.Q., Haleem, A. and Suhaib, M.: "Effect of variable infill density on mechanical behaviour of 3-D printed PLA specimen: an experimental investigation", *SN Applied Sciences*, vol.1, 2019.
- [9] Giri, J., Chiwande, A., Gupta, Y., Mahatme, C. and Giri, P.: "Effect of process parameters on mechanical properties of 3d printed samples using FDM process", *Materials Today: Proceedings*, vol.47, p.5856-5861, 2021
- [10] Giri, J., Chiwande, A., Gupta, Y., Mahatme, C. and Giri, P.: "Effect of process parameters on mechanical properties of 3d printed samples using FDM process", *Materials Today: Proceedings*, vol.47, p.5856-5861, 2021
- [11] Torre, R., Brischetto, S. and Dipietro, I.R.: "Buckling developed in 3D printed PLA cuboidal samples under compression: Analytical, numerical and experimental investigations", *Additive Manufacturing*, vol.38, p.101790, 2021.
- [12] Tanveer, M.Q., Mishra, G., Mishra, S. and Sharma, R.: "Effect of infill pattern and infill density on mechanical behaviour of FDM 3D printed parts - a current review", *Materials Today: Proceedings*, vol.62, p.100-108, 2022.
- [13] Karad, A.S., Sonawwanay, P.D., Naik, M. and Thakur, D.G.: "Experimental study of effect of infill density on tensile and flexural strength of 3D printed parts", *Journal of Engineering and Applied Science*, vol.70, 2023
- [14] Pozhanka, M., Zagrai, A., Baez Avila, F. and Drach, B.: "Application of Ultrasonic Testing for Assessing the Elastic Properties of PLA Manufactured by Fused Deposition Modeling", *Applied Sciences*, vol.14, p.7639, 2024.
- [15] de Oliveira, T.F., Cavalheiro, A.C., Buiochi, F., Tsuzuki, M.S., Leão-Neto, J.P., Silva, G.C., Silva, G.T. and Henrique Lopes, J.: "Ultrasonic characterization of 3D-printed polymer objects", *Ultrasonics*, vol.149, p.107572, 2025.
- [16] Le Bourdais, F., Rathore, J.S., Ly, C., Pellat, M., Vienne, C., Bonnefoy, V., Bergeaud, V. and Garandet, J.-P.: "On the potential of Resonant Ultrasound Spectroscopy applied to the non-destructive characterization of the density of (LPBF) additively manufactured materials", *Additive Manufacturing*, vol.58, p.103037, 2022.
- [17] Fisher, K., Wang, J. and Tran, B.: "Modeling and characterizing the elastodynamic response of octet-truss lattice structures using resonance techniques", *Materials & Design*, vol.226, p.111688, 2023
- [18] Diani, J.: "Free vibrations of linear viscoelastic polymer cantilever beams", *Comptes Rendus. Mécanique*, vol.348, p.797-806, 2021
- [18] Karad, A.S., Sonawwanay, P.D., Naik, M. and Thakur, D.G.: "Experimental study of effect of infill density on tensile and flexural strength of 3D printed parts", *Journal of Engineering and Applied Science*, vol.70, 2023.
- [19] Kubojima, Y., Tonosaki, M. and Yoshihara, H.: "Young's modulus obtained by flexural vibration test of a wooden beam with inhomogeneity of density", *Journal of Wood Science*, vol.52, p.20-24, 2006.
- [20] Yoshihara, H. and Yoshinobu, M.: "Young's modulus and shear modulus of solid wood measured by the flexural vibration test of specimens with large height/length ratios", *Holzforschung*, vol.69, p.493-499, 2014.
- [21] Ashby, M.: "Designing architected materials", *Scripta Materialia*, vol.68, p.4-7, 2013.
- [22] Dos Santos, S., Maréchal, P., Vande-Meulen, F. and Lethiecq, M.: "Time-frequency analysis for surface roughness characterization using backscatter ultrasound", *AIP Conference. Proceedings*, vol.615, p.752-758, 2002.
- [23] Siryabe, E., Ntamack, G.-E. and Maréchal, P.: "Holes effects in plane periodic multilayered viscoelastic media", *Open Journal of Acoustics*, vol.3, p.80-87, 2013.