



HAL
open science

Les objets connectés pour (presque) tous

Matthieu Gautier, Olivier Berder, Claire Le Page

► **To cite this version:**

Matthieu Gautier, Olivier Berder, Claire Le Page. Les objets connectés pour (presque) tous. Journal sur l'enseignement des sciences et technologies de l'information et des systèmes, 2023, 22, pp.1013. 10.1051/j3ea/20231013 . hal-04401963

HAL Id: hal-04401963

<https://inria.hal.science/hal-04401963v1>

Submitted on 18 Jan 2024

HAL is a multi-disciplinary open access archive for the deposit and dissemination of scientific research documents, whether they are published or not. The documents may come from teaching and research institutions in France or abroad, or from public or private research centers.

L'archive ouverte pluridisciplinaire **HAL**, est destinée au dépôt et à la diffusion de documents scientifiques de niveau recherche, publiés ou non, émanant des établissements d'enseignement et de recherche français ou étrangers, des laboratoires publics ou privés.



Distributed under a Creative Commons Attribution 4.0 International License

Les objets connectés pour (presque) tous

Matthieu Gautier¹, Olivier Berder¹, Claire Le Page²
matthieu.gautier@univ-rennes.fr

¹IUT de Lannion, Univ. Rennes, IRISA, CNRS, Rue Edouard Branly, 22300 Lannion

²ENSSAT, Univ. Rennes, Rue de Kerampont, 22300 Lannion

RÉSUMÉ : Cet article présente un enseignement sur les objets connectés. L'architecture du cours est relativement modulaire et permet ainsi d'adresser un large spectre d'étudiants souhaitant découvrir cette thématique. La pédagogie active est largement intégrée afin d'impliquer les étudiants dans la partie théorique et de réaliser un prototype d'objet ayant une finalité applicative. L'intégration de cet enseignement dans une école d'été internationale permet d'illustrer sa mise en œuvre et d'avoir le retour des étudiants.

Mots clés : Objets connectés, dispositif pédagogique, école d'été.

1 INTRODUCTION

Les objets connectés sont de plus en plus présents dans notre vie quotidienne, offrant une multitude de fonctionnalités avancées telles que la collecte de données, le contrôle à distance et la connectivité en temps réel. L'enseignement de ces technologies est donc devenu un enjeu majeur pour préparer les étudiants à leur utilisation et ces technologies peuvent être enseignées à différents niveaux d'études et à différents types de formations [1][2]. La pédagogie par projet est un outil parfaitement adapté pour enseigner les objets connectés. Ce type de pédagogie permet aux étudiants de mettre en pratique leurs connaissances techniques en travaillant sur un projet concret. Dans cet article, nous présentons un cadre de cours sur les objets connectés, la pédagogie par projet utilisée pour ce cours et un bilan de sa réalisation à 3 publics différents.

2 OBJECTIFS ET PUBLIC

2.1 Un public varié

Avoir une culture avancée sur les objets connectés est essentielle pour intégrer le marché de l'emploi autour de l'IoT. Il existe des formations en systèmes embarqués ou en réseaux qui sont directement liées à ce marché de l'emploi. Cependant, d'autres formations souhaitent s'ouvrir à cette thématique : les informaticiens veulent être capable d'appréhender les problématiques liées aux systèmes embarqués et à la consommation d'énergie ; les électroniciens d'appréhender la transmission des données et les aspects réseaux.

Cet enseignement leur est directement adressé. En effet, la partie théorique repose sur des notions élémentaires de mathématiques, physique et électroniques. Ces notions sont acquises dès les premières années d'études scientifiques en informatique ou électronique.

La partie pratique repose sur des plateformes de prototypage open-source de type Arduino et Pycom. Les prérequis pour utiliser ces plateformes sont une connaissance des concepts de base de la programmation (variables, boucles et fonctions) et à un degré moindre des composants électroniques.

Avec ces pré-requis, ce cours peut se moduler de plusieurs manières en fonction des objectifs

pédagogiques et du nombre d'heures. Trois déclinaisons ont été réalisées :

- En école d'ingénieur, en 3ème année d'une formation en apprentissage en Informatique pour une ouverture sur l'IoT,
- En Summer School, école d'été centrée sur cet enseignement pour un public international (cf partie 5),
- En Licence Professionnelle sur les chaînes d'instrumentations connectées, accueillant des BTS, DUT Mesures Physiques et DUT Réseaux et Télécoms.

2.2 Organisation du cours

Le cours est composé d'une partie théorique et d'une partie pratique. La partie théorique est réalisée à travers plusieurs cours de 2h sur différents thèmes techniques et d'une classe inversée afin que les étudiants apprennent à se familiariser avec une norme de communication. Le volume horaire est donc d'environ 10h mais peut-être étendu soit en approfondissant les thèmes soit en proposant d'autres thèmes.

La partie pratique consiste en la réalisation d'un prototype avec un jeu de rôle entre étudiants et enseignants en partant de l'application (définie ou validée par les enseignants) et la réalisation technique (par équipe de 4 à 6 étudiants). Le volume horaire peut être extrêmement variable allant d'une dizaine à une vingtaine d'heures avec potentiellement des heures en autonomie.

3 L'IOT : DU CAPTEUR AU RÉSEAU

3.1 Des cours théoriques

L'objectif de ces cours est d'avoir un aperçu complet des éléments composant un réseau IoT : de l'anatomie d'un nœud aux technologies réseaux utilisées dans les standards. Ces cours sont actuellement composés de quatre parties :

- L'IoT et les réseaux de capteurs : généralités, perspectives de marchés, exemples d'applications,
- Architectures de réseaux & protocoles de Communications pour l'IoT,
- Techniques de couche physique pour l'IoT : transmission sans fils, canal de propagation,

- Anatomie d'un nœud de capteurs : capteurs, calcul embarqué, gestion de l'énergie. Les thèmes sur la collecte des données, le traitement de l'information et la sécurisation de la transmission sont peu abordés et pourraient être un complément intéressant.

3.2 Classe inversée sur les technologies pour l'IoT

Les cours présentent les concepts sur les transmissions et les réseaux permettant de comprendre les standards pour l'IoT et de les choisir en fonction des besoins applicatifs. Les détails des différentes technologies sont présentés sous forme de classe inversée. Cette approche favorise une meilleure compréhension des standards, ainsi qu'une plus grande implication des étudiants.

Un standard est étudié par un groupe d'étudiants et une restitution orale permet de présenter leur étude à l'ensemble du groupe. Si la forme et le fond sont plutôt libres, une trame de caractéristiques à présenter est tout de même fournie aux étudiants.

Les technologies actuellement étudiées sont :

- Bluetooth Low Energy (BLE)
- Zigbee
- LoRa et LoRaWAN
- Sigfox
- LTE CAT-M et NB-IoT
- RFID et NFC
- Technologies émergentes (WiFi halow, 802.15.4g, ...)

4 PROJET TECHNOLOGIQUE

4.1 Objectifs : une application cible

La partie pratique de l'enseignement consiste en un projet technologique afin de réaliser un prototype d'objets connectés. Ce projet repose sur 3 concepts : (i) une application cible guidée par un besoin industriel (ii) une méthodologie de développement agile de type Scrum (iii) du matériel de prototypage open-source et facile d'utilisation.

Le choix de l'application peut être libre (mais avec une justification du besoin technique), guidé par un besoin sociétal (la santé, la surveillance environnementale, la sécurité, l'éducation) ou un besoin industriel (cf exemple du comptage de personnes dans la section 5). Dans tous les cas, les enseignants valident le besoin applicatif et les étudiants doivent proposer une solution technique répondant à ce besoin.

4.2 Méthodologie Scrum

La méthodologie Scrum définit une approche itérative et incrémentale de développement qui favorise la collaboration étroite entre les membres d'une équipe et se concentre sur la livraison rapide du produit au client. Scrum comporte des rôles définis (Scrum Master, Product Owner, et l'équipe de développement), des événements planifiés (réunions de planification, de revue et de rétrospective), et des artefacts (backlog du

produit, sprint backlog et incrément du produit). La réalisation d'un prototype est effectuée par un ensemble de sprints successifs avec des échéances techniques pour chaque sprint. Ces différents éléments sont agencés dans la fig. 1.

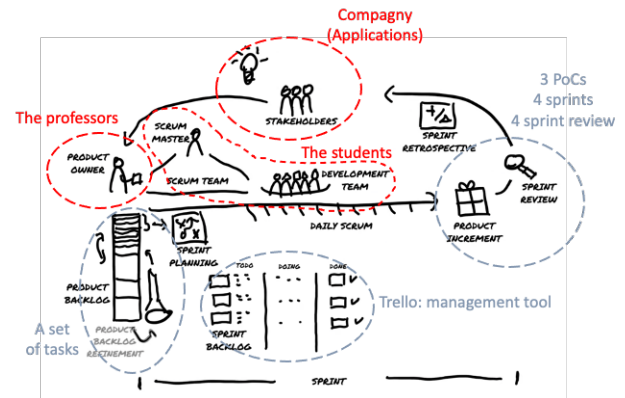


fig. 1 : Application de la méthodologie scrum à un enseignement de projet

L'application de cette méthodologie pour un projet étudiant est évidemment simplifiée, surtout s'ils n'ont aucune notion de méthodologie Scrum. Le rôle du Product Owner (et du Stakeholder) est assuré par les enseignants. Les étudiants désignent un Scrum Master qui définit les objectifs des sprints avec le Product Owner et répartit les tâches de travail (un outil de gestion de tâches, e.g. Trello, peut être utilisé). Les user stories se concentrent ainsi essentiellement sur les fiches produit (avancement technique) et un ensemble de tâches à réaliser par sprint dont celles de gestion d'équipe.

4.3 Le matériel disponible

Pour la réalisation technique, deux familles de plateformes sont proposées aux étudiants : Arduino et Pycom.

Pycom [3] propose des plateformes de développement pour l'Internet des objets (IoT). Ces plateformes (nommées WiPy, LoPy ou FiPy) sont basées sur le microcontrôleur du circuit ESP32 offrant aussi une connectivité Wi-Fi, Bluetooth et auquel sont associés des transmetteurs LoRa, Sigfox et/ou LTE-M. Plusieurs capteurs sont également intégrés tels que le GPS, l'accéléromètre et le magnétomètre. Ces plateformes sont compatibles avec le langage MicroPython (Python pour microcontrôleur) et peuvent être programmées à l'aide de l'IDE Pycom ou d'autres environnements de développement tels que VSCode.

Arduino [4] propose également des plateformes d'objets connectés open source, qui permettent aux étudiants de réaliser facilement des projets électroniques personnalisés : les cartes Arduino sont compatibles avec de nombreux capteurs et modules électroniques, ce qui permet de créer une grande variété de projets. La communauté Arduino est très active et fournit de nombreux tutoriels et exemples de code. Les

microcontrôleurs sont plus ou moins puissants, ATmega328P pour la Uno et ATSAMX8E (ARM 32 bits) pour la Due, et se programment en langage C. Pour pouvoir interagir à distance avec les plateformes, les étudiants peuvent s'appuyer sur des modules Bluetooth (HC-05, HC-06) ou LoRa (Mbed shield SX1261).

4.4 Exemples de réalisation

Lorsque le thème n'est pas imposé, le nombre d'applications n'a d'autre limite que l'imagination des étudiants. Parmi les réalisations récentes, citons par exemple une serre connectée, une centrale domotique, une station météorologique, un système de gestion de parking, un robot d'exploration, une brasserie automatisée...

A titre illustratif, la fig. 2 représente le schéma de branchement d'une serre connectée.

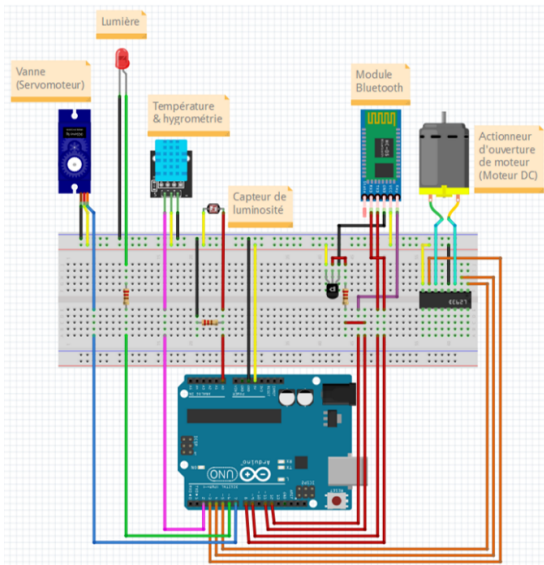


fig. 2 : Schéma électrique d'une serre connectée.

Certaines équipes font même parfois appel à d'autres enseignements connexes pour aborder des applications plus compliquées. C'est par exemple le cas d'un système de surveillance d'un datacenter avec accès NFC, affichage des données avec InfluxDB/Grafana et interaction avec un modèle sous Unity (cf fig.3).

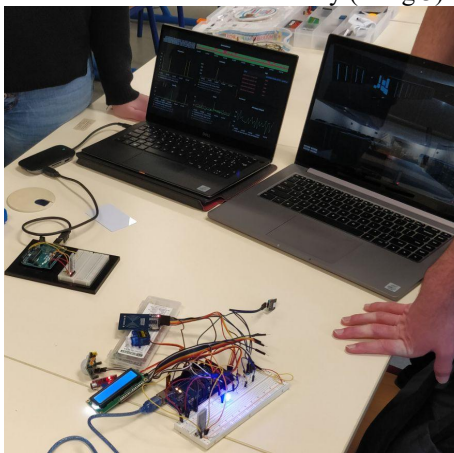


fig. 3 : Photo du système de surveillance d'un datacenter

Enfin, des challenges techniques peuvent être imposés aux étudiants (c'est le cas pour la déclinaison de ce cours en école d'ingénieur) avec par exemple : l'envoi multi-saut de message, l'utilisation d'un robot Arduino, la réalisation d'une application mobile (avec Bluetooth Electronics ou Appinventor par exemple), l'utilisation d'une transmission LoRa...

5 EXEMPLE DE MISE EN OEUVRE : ÉCOLE D'ÉTÉ "CONNECTING YOUR IOT DEVICES"

5.1 Présentation et organisation

Cet enseignement a été proposé dans le cadre d'une école d'été intitulée "Connecting your IoT devices" et organisée par l'école d'ingénieur ENSSAT de l'Université de Rennes.

Cette école d'été a été intégrée au programme européen EDUC [5]. Ce programme a permis la participation aux frais de participation pour les universités partenaires. L'édition 2021 a ainsi permis d'accueillir 27 étudiants des universités de Potsdam (Allemagne), Brno (République Tchèque), Pecs (Hongrie), Cagliari (Italie) et Nanterre (France).

Le planning est présenté dans la fig. 4. Il s'étale sur 2 semaines et alterne entre le cours sur les objets connectés et des cours transverses.

Monday June 28th	Tuesday June 29th	Wednesday June 30th	Thursday July 1st	Friday July 2nd	Monday July 5th	Tuesday July 6th	Wednesday July 7th	Thursday July 8th	Friday July 9th
9:00-10:00 Opening ceremony	9:00-10:15 FILE Intercultural communication	9:00-10:00 FILE Intercultural communication	9:00-10:00 FILE Intercultural communication	9:00-10:00 FILE Intercultural communication	9:00-10:00 FILE Intercultural communication	9:00-10:00 FILE Intercultural communication	9:00-10:00 FILE Intercultural communication	9:00-10:00 FILE Intercultural communication	9:00-12:30 STUDY GROUPS
10:15-11:15 Eco-computer presentation	10:30-12:30 RALLYE LANNION	10:30-12:30 LESSON	10:30-12:30 Review 1	10:30-12:30 LESSON	10:30-12:30 LESSON	10:30-12:30 LESSON (Project flipped class)	10:30-12:30 FLIPPED CLASS	10:30-12:30 FLIPPED CLASS PRESENTATION	10:30-12:30 Presentation preparation
11:15-12:30 Project presentation	12:30-13:30 - LUNCH				12:30-13:30 - LUNCH				
13:30-15:30 LESSON	13:30-15:30 WORKSHOP	13:30-15:30 WORKSHOP	13:30-15:30 CONFERENCE	13:30-15:30 WORKSHOP	13:30-13:45 Review 2	13:30-13:45 Intercultural reflection	13:30-13:45 Review 3	13:30-13:45 Intercultural reflection	13:30-16:30 GROUP PRESENTATION
15:30-16:30 Intercultural computer Dr Zdenek Janik (Masaryk University)	15:30-17:30 SOFT SKILLS workshop	16:00-18:00 Visit Eco-computer	16:00-18:00 STUDY GROUP	16:00-18:00 STUDY GROUP	13:45-13:55 Sprint 3	13:45-13:55 WORKSHOP	13:45-13:55 Review 3	13:45-13:55 WORKSHOP	16:30-18:30 CLOSING SESSION / CERTIFICATE HANDOUT
					16:00-18:00 COMPANY VISIT	16:00-18:30 STUDY GROUPS	16:00-18:30 VISIT MUSEUM	16:00-18:30 STUDY GROUPS	

fig. 4 : Planning de l'école d'été "Connecting your IoT devices"

5.2 Des cours transverses

Les aspects scientifiques étaient centrés autour du cours sur les objets connectés. Une intervention d'un enseignant de l'Université de Cagliari a permis d'élargir les thématiques présentées avec un cours et un travail pratique sur l'analyse des données WiFi pour évaluer le nombre de personnes. Des visites de l'entreprise Eco-computer et du Musée des télécommunications ont complété le programme scientifique.

Des enseignements non-scientifiques sont venus compléter le programme :

- Linguistique : cours d'initiation au français,
- Méthodologique : soft skills, présentation orale,
- Culturel : ateliers de communication interculturelle, découverte de la culture bretonne.

5.3 Mise en place du projet technologique

La réalisation du projet avait pour consignes de mettre en œuvre deux objets communicants sous forme d'un challenge sociétal donné par l'entreprise "Eco-compteur" [6] sur la sécurité des personnes et l'optimisation des ressources grâce au comptage.

La méthodologie Scrum a été appliquée avec la réalisation de 4 sprints de développement. Le niveau des étudiants étant hétérogène, le premier sprint était imposé à toutes les équipes et devait aboutir sur une PoC simple : réaliser un comptage simple avec un capteur ultrason et transférer l'information par Bluetooth à un smartphone. Dans ce but, une liste de tâches précise et guidée était fournie et permettait d'aboutir à la réalisation de la PoC1. Les 3 autres sprints permettaient de réaliser une application plus complexe et de réaliser deux autres PoC.

La dernière revue de sprint consistait en une présentation orale du projet et d'une démonstration devant l'ensemble des étudiants et un jury composé de l'équipe pédagogique et de notre partenaire industriel. Une remise de prix récompensait les meilleures réalisations.

6 BILAN / RETOUR DES ÉTUDIANTS

Pour évaluer leur intérêt pour ce type d'enseignement et envisager des pistes d'amélioration, nous avons soumis un questionnaire aux étudiants de l'école d'été dont les résultats sont présentés dans la fig. 5.

Les notes montrent que globalement l'enseignement a été apprécié par les étudiants. Ce cours était cependant au cœur de cette école d'été, donc choisi pleinement par les étudiants et non "imposé" dans le cadre d'une formation plus complète. Certains étudiants souhaiteraient que d'autres thèmes aient été abordés. L'application cible en lien avec la compagnie Eco-Compteur semble être pertinente.

Les commentaires libres permettent de souligner certains points. "Le temps imparti à la réalisation du projet est trop court" : les étudiants ont passé beaucoup de temps sur le projet mais ont réalisé des maquettes assez abouties, il est globalement difficile de borner l'implication des étudiants par rapport à un objectif final qui n'est pas très précis et qui dépend de l'application réalisée. "Le choix des technologies radio est limité" : les étudiants n'avaient que du Bluetooth à disposition pour simplifier la prise en main du matériel. Il est vrai qu'un choix parmi plusieurs normes de communication choisis permettrait de s'adapter au niveau hétérogène des étudiants. Utiliser des cartes d'extension LoRa permet d'utiliser une autre technologie tout en gardant la plateforme Arduino comme base. Enfin, en écho au sondage sur les thèmes abordés, des étudiants auraient souhaité étudier d'autres sujets (dont la sécurité de l'IoT).

Les retours sur cette école d'été ont globalement été bons, sur l'ensemble des aspects (organisation, cours,

événements sociaux...). Des réactions d'étudiants sont également disponibles en vidéo [7].

Pour l'ensemble des déclinaisons (école d'ingénieur, école d'été, licence professionnelle), la partie projet est grandement appréciée avec un jeu de rôle permettant de développer la créativité des étudiants. La partie théorique est sans doute plus difficile à assimiler car parfois en marge de la formation initiale des étudiants. Elle reste cependant très complémentaire de la partie projet et indispensable au déploiement industriel d'un objet connecté.

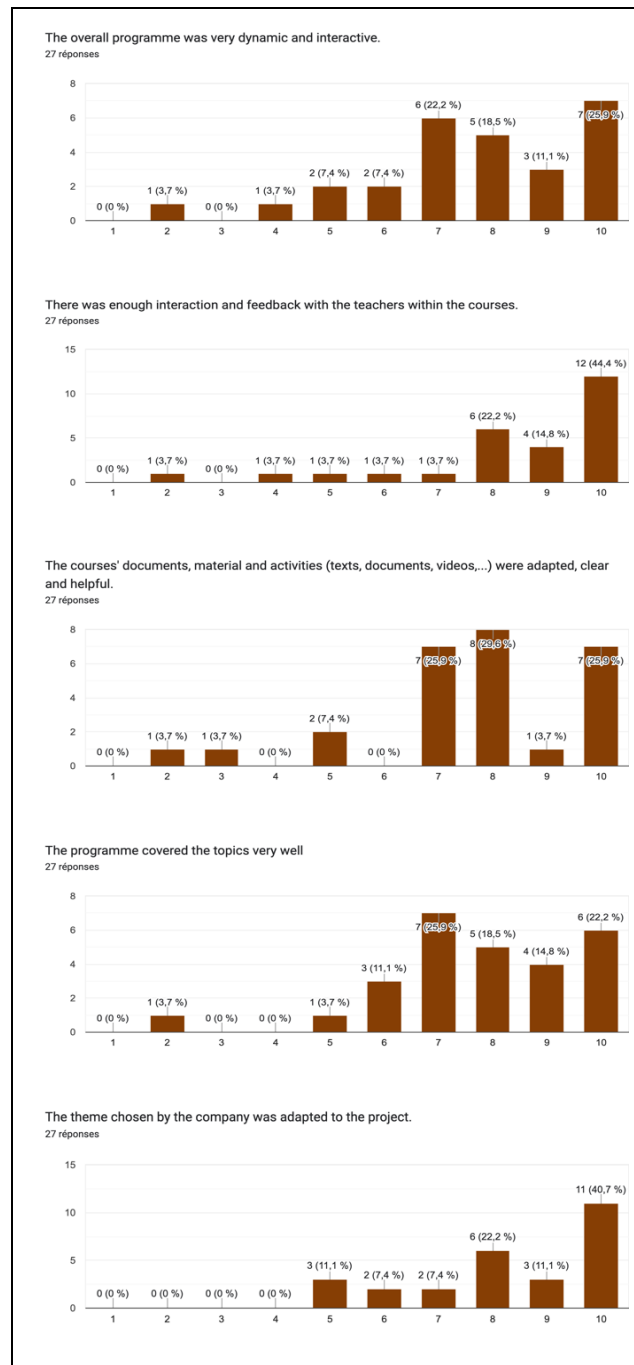


fig. 5 : Retour des étudiants sur l'école d'été "Connecting your IoT devices"

7 CONCLUSION

Cet article introduit un enseignement sur les objets connectés basés sur un jeu de rôle entre étudiants et enseignants afin de développer un prototype avec une application réaliste. L'intérêt majeur est sa modularité permettant d'élargir le spectre des d'étudiants ciblé et son implémentation. S'il peut parfaitement se déployer de façon classique au long d'un semestre académique, les retours étudiants valident également une adaptation plus concentrée sous forme d'école d'été.

Bibliographie

- [1] Damien Brulin, Chantal Labat, Fabrice Peyrard, Thierry Val, Thierry Villemur, Eric Campo, Adrien Van Den Bossche and David Dubuc, "Objets connectés : des radiofréquences aux réseaux – Une formation en « e-learning » et sur des plateformes technologiques industrielles", Workshop Pédagogique des IUT Réseaux et Télécoms (WPRT 2018), Hendaye, Novembre 2018.
- [2] Jean-Paul Chemla, Matthieu Lescieux, Bernard Riera, Fabien Emprin, "Une expérience d'enseignement de l'IoT", *Colloque sur l'Enseignement des Technologies et des Sciences de l'Information et des Systèmes (CESTIS), Juin 2021.*
- [3] <https://docs.pycom.io/>
- [4] <https://support.arduino.cc/hc/en-us>
- [5] <https://www.educalliance.eu/>
- [6] <https://www.eco-compteur.com/>
- [7] https://www.enssat.fr/en_US/relations-internationales/summer-school