



**HAL**  
open science

## Simulateur de Conduite de Fauteuil Roulant avec Retours Vestibulaires : Une Etude Pilote

Guillaume Vailland, Yoren Gaffary, Louise Devigne, Valérie Gouranton, Bruno  
Arnaldi, Marie Babel

► **To cite this version:**

Guillaume Vailland, Yoren Gaffary, Louise Devigne, Valérie Gouranton, Bruno Arnaldi, et al.. Simulateur de Conduite de Fauteuil Roulant avec Retours Vestibulaires : Une Etude Pilote. Handicap 2020 - 11ème Conférence sur les Aides Techniques pour les Personnes en Situation de Handicap, Nov 2020, Paris, France. pp.1-8. hal-02735943

**HAL Id: hal-02735943**

**<https://inria.hal.science/hal-02735943v1>**

Submitted on 2 Jun 2020

**HAL** is a multi-disciplinary open access archive for the deposit and dissemination of scientific research documents, whether they are published or not. The documents may come from teaching and research institutions in France or abroad, or from public or private research centers.

L'archive ouverte pluridisciplinaire **HAL**, est destinée au dépôt et à la diffusion de documents scientifiques de niveau recherche, publiés ou non, émanant des établissements d'enseignement et de recherche français ou étrangers, des laboratoires publics ou privés.

# Simulateur de Conduite de Fauteuil Roulant avec Retours Vestibulaires : Une Etude Pilote

Guillaume Vailland

Univ Rennes, INSA Rennes, Inria, CNRS, IRISA  
Rennes, France

Louise Devigne

Univ Rennes, INSA Rennes, Inria, CNRS, IRISA  
Rennes, France

Bruno Arnaldi

Univ Rennes, INSA Rennes, Inria, CNRS, IRISA  
Rennes, France

Yoren Gaffary

Univ Rennes, INSA Rennes, Inria, CNRS, IRISA  
Rennes, France

Valérie Gouranton

Univ Rennes, INSA Rennes, Inria, CNRS, IRISA  
Rennes, France

Marie Babel

Univ Rennes, INSA Rennes, Inria, CNRS, IRISA  
Rennes, France

**Abstract**—L'autonomie et la capacité à maintenir des activités sociales peuvent représenter un défi pour les personnes en situation de handicap. Dans le cas d'un handicap impactant la mobilité, les fauteuils roulants électriques peuvent aider à conserver ou à retrouver une autonomie de déplacement. Néanmoins, la conduite d'un fauteuil roulant électrique est une tâche complexe qui nécessite de bonnes capacités cognitives, visuelles et visuo-spatiales. En pratique, avant de se voir prescrire un fauteuil roulant électrique par un thérapeute, il faut suivre une formation à la conduite puis réussir des tests d'aptitudes. Cependant, la formation conventionnelle en ergothérapie peut s'avérer insuffisante pour certaines personnes ayant des déficiences cognitives et/ou visuo-spatiales. Ainsi, ces personnes ne sont pas autorisées à conduire un fauteuil roulant électrique pour des raisons de sécurité. Dans ce contexte, les simulateurs de conduite pourraient apporter une solution alternative de formation efficace, adaptative, flexible et sûre. Dans des travaux antérieurs, nous avons proposé un simulateur de conduite en réalité virtuelle (RV) intégrant des retours vestibulaires pour simuler les sensations d'accélération d'un fauteuil roulant. La performance et l'acceptabilité d'un simulateur de RV dépendant du niveau de qualité d'expérience (QdE) de l'utilisateur, notre simulateur est conçu pour renforcer le sentiment de présence (SdP) de l'utilisateur tout en minimisant la Cinétose. Cet article présente une étude pilote évaluant l'impact des retours vestibulaires simulés sur la QdE de l'utilisateur. Les résultats montrent que la présence de retours vestibulaires augmente le SdP et réduit la Cinétose ressentie.

**Index Terms**—fauteuil roulant électrique, simulateur multi-sensoriel, vestibulaire, sentiment de présence, cinétose, étude utilisateur

## I. INTRODUCTION

Pour les personnes en situation de handicap, une perte de mobilité peut conduire à une limitation sévère de leur capacité à se déplacer de manière indépendante et de leur capacité à accéder aux activités sociales. Ces limitations peuvent être compensées par des aides au déplacement comme des fauteuils roulants électriques [1]. Cependant, la conduite d'un fauteuil roulant électrique est une tâche difficile qui nécessite de bonnes capacités cognitives et visuo-spatiales, en

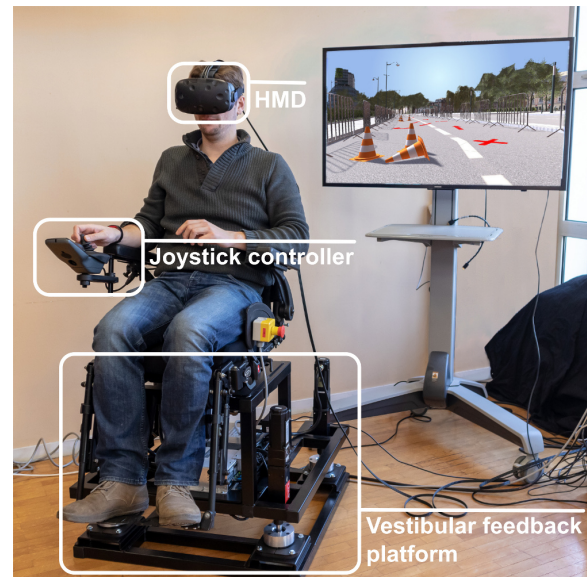


Fig. 1: Simulateur de conduite avec casque HMD comme dispositif de retours visuels, joystick et plateforme à retours d'efforts.

particulier lorsqu'il s'agit de surmonter de multiples obstacles dynamiques ou de réaliser des manoeuvres complexes de positionnement [2]. Ainsi, naviguer en fauteuil roulant électrique en toute sécurité requiert un niveau d'expertise important qui peut être atteint grâce à une formation efficace, en particulier pour les personnes qui présentent des handicaps cognitifs et/ou visuo-spatiaux les empêchant de gérer pleinement des situations de conduite complexes. A l'issue des séances de formation, les thérapeutes procèdent à une évaluation des capacités de conduite et s'assurent que l'utilisation du fauteuil roulant électrique pourra se faire en toute sécurité dans la vie quotidienne. En cas d'échec, les thérapeutes peuvent décider

de ne pas prescrire l'utilisation d'un fauteuil roulant à un patient.

Afin de résoudre cette situation et redonner aux personnes restées sans solution de mobilité, de nombreux travaux de recherche portent sur la conception de fauteuils roulants électriques robotisés et autonomes [3]. Toutefois, ces solutions, qui donnent le contrôle complet au système robotique, ne sont généralement pas adaptées aux attentes et aux besoins des thérapeutes et des utilisateurs. D'une part, il est indispensable, dans le cadre de la réadaptation fonctionnelle, de solliciter les capacités et les fonctions restantes pour retarder et prévenir la perte de fonction. D'autre part, il a été démontré que le fait d'effectuer une tâche par soi-même est stimulant [4].

Pour répondre à cette exigence thérapeutique, des solutions de navigation semi-autonome ont été proposées et reposent classiquement sur des systèmes de contrôle partagés [5], [6]. L'utilisateur conserve alors un contrôle total du fauteuil roulant et la correction de trajectoire n'est appliquée qu'en cas de danger de collision [5], [7]. Toutefois, ces systèmes ne gèrent pas tous les types de situations complexes, comme la navigation dans des environnements urbains [8], les interactions sociales avec les piétons [9], [10], et la négociation de rampes ou de bordures [11]. Enfin, ces systèmes nécessitent toujours de bonnes compétences de conduite de la part de l'utilisateur [3] et requièrent donc une formation avant de pouvoir être utilisés dans la vie quotidienne.

Par conséquent, la question de la formation à la conduite reste une priorité. L'acquisition de compétences de conduite s'obtient uniquement, à l'heure actuelle, en s'exerçant lors de sessions de formation, notamment lors de séances d'ergothérapie où l'utilisateur conduit un fauteuil dans des situations écologiques (situations de la vie quotidienne) relativement simples. En effet, les méthodes d'entraînement personnalisées basées sur des scénarios particuliers (par exemple à domicile, dans des situations dangereuses en milieu urbain, dans des lieux bondés) sont trop complexes et trop coûteuses à mettre en œuvre. Ainsi, il n'existe pas de solution pour les personnes en échec de conduite [12].

Dans ce contexte, des recherches récentes ont porté sur la conception de simulateurs de conduite. En effet, la simulation permet de réaliser divers scénarios et conditions d'évaluation dans des environnements sûrs, contrôlables et reproductibles.

Dans la mesure où la Réalité Virtuelle (RV) permet de construire des simulations fidèles et des scénarios basés sur la vie quotidienne [13], elle s'avère être tout à fait adaptée à un usage clinique [14], [15]. Par rapport à d'autres outils de simulation, la RV permet à l'utilisateur de s'immerger dans l'Environnement Virtuel (EV), ce qui lui procure un meilleur Sentiment de Présence (SdP). Le SdP est le phénomène subjectif décrivant la sensation d'"exister" dans l'EV [16]. Dans le cas de la formation à la conduite en fauteuil roulant, un SdP élevé augmentera la capacité de l'utilisateur à transférer intuitivement ses compétences acquises via des scénarios virtuels à des situations écologiques réelles de conduite [17].

Cependant, l'exécution d'une tâche de navigation pendant une immersion dans un EV induit des inconforts [18] sou-

vent dus à la Cinétose dont les symptômes sont similaires au mal des transports (e.g. nausée, migraine, vertiges) [19]. La Cinétose est issue des conflits perceptuelles lors d'une expérience virtuelle notamment lorsque l'utilisateur voit un mouvement sans le ressentir physiquement. La Cinétose est un frein majeur à la diffusion de la RV car elle altère considérablement le confort de l'expérience virtuelle.

Dans des travaux précédents, nous avons présenté un simulateur en RV de conduite de fauteuil roulant électrique innovant [20]. Nos travaux sont menés en étroite collaboration avec le Pôle Saint Héliier, centre de médecine physique et de réadaptation à Rennes, et ses thérapeutes afin de mieux répondre aux besoins des utilisateurs de fauteuils roulants. Notre simulateur comprend une plateforme mécanique capable de simuler des retours vestibulaires et des retours haptiques. Par exemple, la plateforme peut produire des retours vestibulaires pour simuler des accélérations résultant de la commande de l'utilisateur [21] ou produire des retours haptiques pour simuler la réponse physique de l'EV.

L'objectif de cet article est d'étudier l'impact des retours vestibulaires sur le SdP et la Cinétose lors d'une expérience de conduite virtuelle. Nous pensons que la reproduction des accélérations réelles du fauteuil roulant électrique et des effets centrifuges améliorera le SdP tout en réduisant la discordance de perception et ainsi la Cinétose. Cette première étude pilote, réalisée auprès de volontaires ne présentant pas de handicap constitue une étape nécessaire avant d'évaluer les mêmes hypothèses pour les personnes en situation de handicap. Ce document présente d'abord l'état de l'art sur la RV et le retour vestibulaire (Section II). La section III présente l'étude expérimentale menée à l'aide de notre simulateur de fauteuil roulant électrique dont les résultats sont présentés en section IV et discutés en section V. Enfin, nous présentons les conclusions de nos travaux et les orientations futures.

## II. ETAT DE L'ART

Cette section présente les travaux existant sur les simulateurs en RV. Elle introduit deux concepts liés à l'expérience de la RV, à savoir le SdP et la Cinétose, et les méthodes d'évaluation associées.

### A. *Simulateurs en Réalité Virtuelle*

Le domaine de la RV regroupe l'ensemble des techniques informatiques qui permettent de simuler un EV en 3D. Un tel environnement est contrôlable, reproductible et sûr. La RV dispose d'atouts majeurs pour concevoir des outils performants (simulateurs) largement utilisés dans des programmes de formation [22] et de réhabilitation [15]. En effet, les simulateurs en RV permettent de reproduire des situations écologiques et spécifiques aux besoins de l'utilisateur. [23] souligne notamment la pertinence de la conception d'un simulateur en RV pour la formation à la conduite de fauteuils roulants électriques .

### B. *Sentiment de Présence*

L'efficacité de la formation par simulation en RV dépend fortement de la Qualité d'Expérience (QdE) et par conséquent

du SdP. Le SdP fait référence à la sensation de l'utilisateur d'"exister" dans l' EV [16] et dépend de divers facteurs tels que la présence spatiale, l'implication et le réalisme [24]. Plus le SdP est important, plus l'utilisateur sera immergé, concentré et tirera des enseignements de son expérience virtuelle [17].

Plusieurs projets de recherche ont étudié comment améliorer le SdP. Le simulateur de conduite de fauteuil *NADS Minisim* [25] propose d'ajouter des informations haptiques relatives à l'environnement pour en faciliter la compréhension, rejoignant ainsi les conclusions de [26] sur l'augmentation de la présence au cinéma avec retours haptiques, qui relève des résultats positifs sur la SoP des utilisateurs .

En ce qui concerne la simulation de conduite de fauteuil roulant, le simulateur à écran unique *ViEW* [27] améliore le SdP notamment en représentant la main de l'utilisateur dans la VE. Le simulateur *miWe* représente également la main de l'utilisateur et étudie l'impact de l'utilisation d'un nouveau contrôleur de fauteuil roulant sur le SdP [28]. Enfin, l'ajout d'une plate-forme à retours mécaniques dans le simulateur de *Virtual Fauteuil* [29] semble contribuer à une meilleure immersion, et donc à une meilleure SdP.

### C. Cinétose

Même si la RV est un outil prometteur, des études précédentes ont révélé que son utilisation est toutefois limitée par l'apparition de la Cinétose [18], qui se manifeste par des symptômes semblables à ceux du mal des transports (maux de tête, vertiges ou nausées) [19]. La Cinétose est due à des conflits de perception entre ce que l'utilisateur voit et ce qu'il ressent. Plus le décalage entre les informations virtuelles et réelles perçues est important, plus la Cinétose peut se révéler sévère.

Dans le contexte d'un simulateur de conduite, la Cinétose est plus susceptible de se manifester lorsque l'utilisateur se voit en mouvement dans la simulation, sans percevoir aucun mouvement dans la réalité. Si Niniss et Inoue discutent de ce phénomène dans [30], ils ne confirment jamais aucune des théories émises sur les causes d'apparition. Mahajan et al. [31] ont également observé les effets de la Cinétose lors d'une étude impliquant leur simulateur de fauteuil roulant. Cependant, ils n'ont pas évalué l'impact de la plateforme à retours d'efforts de leur simulateur sur la sévérité du phénomène. Il s'avère donc nécessaire de réaliser une étude complémentaire.

### D. Evaluation du SdP et de la Cinétose

Le SdP est généralement évalué par le biais de questionnaires subjectifs dans la littérature [32]. Les réponses des participants à ces questionnaires sont généralement traitées à l'aide du test de Wilcoxon [33]. Des questionnaires tels que NASA-TLX et IPQ, qui visent à évaluer respectivement la charge cognitive pendant une tâche et le SdP, ont déjà été utilisés dans un contexte clinique [34]. Ainsi, l'IPQ a été utilisé pour mesurer le SdP dans l'EV [28] éprouvé par les utilisateurs en situation de handicap après avoir testé le simulateur *miWe*. Le questionnaire IVEQ [35] couvre quant à lui de nombreux aspects impliqués dans la QdE en RV tels que l'immersion

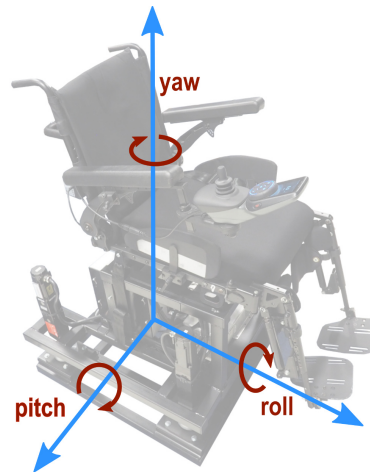


Fig. 2: Illustration de la plateforme à retour de mouvement avec les axes de rotation

et les conséquences de l'expérience telles que la Cinétose. Il est aussi possible d'évaluer la Cinétose à l'aide de données objectives comme l'activité électrodermique, cependant, pour cette étude pilote, nous avons choisi de nous en tenir aux questionnaires subjectifs afin de ne pas alourdir le protocole et assurer la mise en oeuvre de l'expérience.

## III. ETUDE UTILISATEUR

### A. Objectifs et Hypothèses

L'objectif de cet article est d'évaluer l'impact du retour vestibulaire fourni par notre plateforme de simulation sur le SdP et la Cinétose pendant une expérience de conduite en fauteuil roulant électrique en RV. Même si notre système est conçu pour les personnes en situation de handicap, actuellement, seuls des volontaires valides ont participé à cette expérience. En effet, du point de vue éthique, il est nécessaire de valider l'efficacité et la viabilité du système auprès de participants valides avant d'organiser des études cliniques avec des participants en situation de handicap qui permettront à terme de valider la pertinence d'un tel simulateur dans les applications de formation et d'amélioration des compétences de conduite en fauteuil roulant. De plus, tester une hypothèse dans une étude pilote avec des personnes valides avant d'inscrire des patients comme sujets est une procédure courante [36], [37].

Sur la base de travaux antérieurs et de notre propre expérience en RV, nous avons défini nos hypothèses comme suit :

- H1** L'ajout de retours vestibulaires aux retours visuels va augmenter le SdP des utilisateurs. En particulier, selon l'IGroup Project Consortium (<http://www.igroup.org/pq/ipq/index.php>) en termes :
- H1-Spa** de présence spatiale ;
  - H1-Inv** d'engagement ;
  - H1-Rea** de réalisme.

**H2** L'ajout des retours vestibulaires aux retours visuels réduit les conflits sensoriels et par conséquent la Cinétose.



Fig. 3: Point de vue du participant pendant un passage. La partie noire en bas à droite correspond au bras virtuel d'un fauteuil roulant qui est colocalisé avec le bras réel de la plateforme.

### B. Apparatus

Notre principal matériel pour cette étude correspond à notre simulateur multisensoriel de conduite en fauteuil roulant électrique (voir Figure 1) [20]. Ce simulateur utilise un joystick standard R-Net, un contrôleur de fauteuil roulant électrique couramment utilisé.

En ce qui concerne les retours d'informations, deux dispositifs sont activés pour fournir des retours vestibulaires et visuels. Le premier dispositif est la plateforme à retour d'efforts, sur laquelle nous avons placé un siège de fauteuil roulant provenant d'un fauteuil roulant électrique Salsa M standard. Elle fournit des retours vestibulaires en utilisant le principe du "Tilt Coordination".

Le second dispositif est un casque de RV permettant d'immerger l'utilisateur dans un EV, en occultant le monde réel qui l'entoure. Comme il couvre tous les angles de vision de l'utilisateur, il permet également à ce dernier de regarder en arrière, ce qui est important pour la conduite en marche arrière. Nous avons utilisé dans cette étude avec un casque de Réalité Virtuelle de type HTC Vive Pro.

En ce qui concerne l'EV, nous avons utilisé un modèle 3D d'une place plane située à Rennes. L'EV a été pourvu de modèles 3D pour baliser un chemin que les utilisateurs devaient suivre dans l'expérience (voir Figure 3).

### C. Méthode

1) *Participants*: Un total de 29 personnes volontaires francophones, non rémunérées et valides ont participé à cette expérience. Ils étaient tous naïfs quant au but de l'expérience. Ils ont tous signé un formulaire de consentement leur expliquant le déroulement de l'expérience. Il leur a également été expliqué qu'ils pouvaient arrêter l'expérience dès qu'ils le souhaitaient. Afin que notre expérience soit fiable, nous avons

appliqué une politique de validation des données stricte. Cette politique sera expliquée en détail dans la section IV. Au total, pour diverses raisons explicitées dans la section IV, nous avons éliminé les données de 13 participants.

En moyenne, les participants avaient peu d'expérience en RV. La plupart d'entre eux avaient un niveau d'expérience moyen à élevé en matière de jeux vidéo. Seul un participant avait un niveau d'expérience intermédiaire en matière de conduite de fauteuils roulants électriques. Les autres... Nous avons mené cette expérience avec des participants résidents d'une ville différente de celle reproduite dans notre EV. L'objectif était d'éviter que les participants ne remarquent des différences entre la scène et le lieu réel. Un seul participant connaissait la version réelle de l'EV.

#### 2) Conditions expérimentales:

**CV** Pas de retour vestibulaire, seulement Visuels.

**CM** Retours vestibulaires et donc Multisensoriels.

Chaque participant a effectué deux essais au cours de cette expérience, un pour chacune des deux conditions expérimentales. L'ordre de présentation a été équilibré entre les participants (huit participants ont d'abord commencé avec la condition  $C_V$ , et huit autres avec la condition  $C_M$ ).

3) *Mesures*: Afin d'évaluer nos hypothèses et l'impact des retours vestibulaires de notre plateforme sur la QdE des utilisateurs, nous avons recueilli les évaluations subjectives des participants à l'aide de trois questionnaires, tous préalablement validés en français :

- le NASA Task Load Index (NASA-TLX) [38] : ce questionnaire a été utilisé pour déterminer si les retours vestibulaires modifient la charge cognitive de l'utilisateur ;
- l'Igroup Presence Questionnaire (IPQ) [39] : ce questionnaire permet d'évaluer la présence spatiale, l'implication et le réalisme vécu ;
- l'Immersive Virtual Environments Questionnaire (IVEQ) [35], [40], dont seules les mesures concernant les effets d'immersion, de présence, d'engagement et d'expérience ont été utilisées.

Les participants ont rempli chacun des trois questionnaires après chaque condition expérimentale.

4) *Protocole Expérimental*: Il a été demandé aux participants de s'asseoir dans le siège de la plateforme mécanique puis d'attacher une ceinture de sécurité montée sur la plateforme par mesure de sécurité. Il leur a été indiqué la présence d'un bouton d'arrêt d'urgence, fixé sur le côté de la plateforme, à utiliser si nécessaire.

Ils ont reçu des instructions sur l'utilisation du joystick pour conduire le fauteuil roulant électrique virtuel dans l'EV. Ils ont également reçu des instructions sur le trajet virtuel qu'ils devaient compléter. Ce trajet était balisé dans l'EV à l'aide de flèches rouges sur le sol. Le trajet consistait en des mouvements linéaires, des courbes légères, des grandes courbes, un arrêt, un demi-tour et enfin une manœuvre de conduite et de stationnement en marche arrière (voir figure 4). Cette série de manœuvres avait pour but de maximiser les variations d'accélération pour assurer l'implication de l'utilisateur



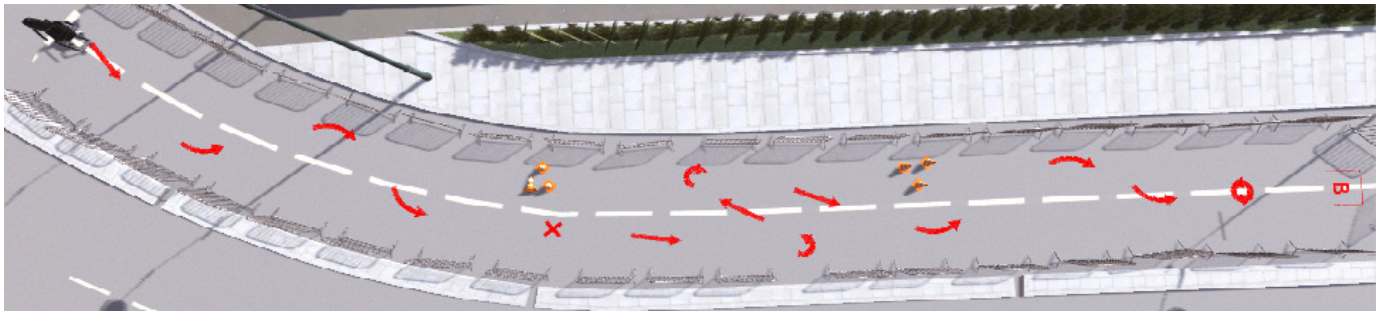


Fig. 4: Vue du dessus du trajet que le participant devait compléter dans les deux conditions expérimentales.

pendant la tâche de conduite, mais aussi pour s'assurer que les utilisateurs perçoivent les retours vestibulaires. Les participants ont été informés qu'ils devraient effectuer cette trajectoire deux fois et qu'ils seraient invités à remplir des questionnaires après chaque complétion. Les participants n'ont reçu aucune information sur la plateforme ou sur les retours vestibulaires.

Pendant chaque essai les participants ont été équipés d'un casque antibruit pour les empêcher d'entendre la plateforme bouger ou non. En raison du port du HMD, ils n'ont pas pu voir la plateforme bouger ou non. Ils ont eu le temps de se familiariser avec l'EV avant de commencer l'expérience. Après chaque essai ils ont été emmenés dans une autre pièce pour remplir les questionnaires.

#### IV. RÉSULTATS ET ANALYSE

##### A. Politique de validation

L'analyse subjective des perceptions des utilisateurs telles que le SdP exige une politique de validation stricte. Ainsi, tout participant exposé à un quelconque biais a vu ses données écartées de l'analyse (perturbation sonore, participant ayant des connaissances préalables, etc.) Nous avons retiré deux participants de l'expérience après qu'ils aient déclaré avoir déjà observé la plateforme mécanique fonctionner pendant des démonstrations préalables à l'étude. Nous avons ensuite retiré d'autres participants en fonction des biais de perception potentiellement subis pendant les essais. Tout d'abord, trois participants ont vécu des inconforts visuels (tels que des sauts d'image ou une mauvaise qualité d'image due à des erreurs de réglage). Deuxièmement, six participants ont pu entendre des bruits environnants (comme des voix humaines provenant de personnes n'ayant pas participé à l'étude) malgré le casque antibruit. Cela a pu influencer leur SdP ainsi que leur concentration sur la tâche de conduite virtuelle.

Enfin, deux participants ont décidé de leur propre chef de se garer en avant à l'encontre des instructions. Ainsi, ils n'ont pas reçu tous les stimuli attendus et leurs données ont été écartées de l'analyse.

Les participants ont achevé chaque essai en 119 s en moyenne ( $SD=28$  s). Aucune différence significative n'a été constatée entre le premier et le deuxième essai. La durée des essais était suffisante pour que les participants puissent potentiellement faire l'expérience de la Cinétose, car le temps

d'exposition n'est pas un facteur proportionnel à la Cinétose [41].

Pour chaque question des trois questionnaires, nous avons comparé les réponses intra-sujet en fonction des conditions expérimentales. Cette section ne présente que les résultats significatifs obtenus à l'aide d'un test de Wilcoxon, en rapport avec nos hypothèses (voir le tableau I et la figure 5).

##### B. Sentiment de Présence

Comme on peut le voir dans le tableau I et la figure 5, chaque composante du SdP évaluée (présence spatiale, engagement et réalisme) a présenté une amélioration significative grâce à l'ajout des retours vestibulaires. Ainsi, ces résultats soutiennent notre hypothèse globale **H1** concernant le SdP.

##### C. Cybersickness

Les résultats de l'IVEQ présentés confirment l'hypothèse **H2** concernant la Cinétose. Par ailleurs, l'un des participants a commenté que "la simulation sans mouvement n'était pas agréable et perturbait le cerveau".

D'une manière plus générale, les résultats à la question du TLX suggèrent que les retours vestibulaires améliorent globalement la QdE. De plus, plusieurs participants ont commenté avoir préféré le passage correspondant au passage avec retours vestibulaires sans savoir obligatoirement pourquoi.

#### V. DISCUSSION

##### A. Etude Utilisateur

Après avoir appliqué une politique de validation stricte et malgré le nombre important de données écartées, nous avons recueilli et analysé suffisamment de données pour obtenir des résultats significatifs. Toutefois, un ensemble plus important de participants nous permettrait d'étudier l'influence des caractéristiques des utilisateurs (*e.g.* âge, genre, habitudes, expérience) sur le comportement de conduite.

Comme l'EV était le même dans les deux conditions, les différences significatives constatées pour le SdP et la Cinétose ne peuvent pas s'expliquer par leurs variations. Le trajet était également suffisamment complexe pour garantir la diversité et le ressenti des retours vestibulaires (accélérations, freins, virages légers et brusques, conduite en marche arrière). De plus, nous avons choisi de limiter la vitesse maximale de conduite de l'expérience ( $0,86m.s^{-1}$ ), la vitesse moyenne de conduite de la population ciblée. En effet, une vitesse plus élevée

TABLE I: questions présentant des différences significatives dans l'évaluation des participants entre les conditions  $C_V$  et  $C_M$ .

Question	Label	$C_V$ M (SD)	$C_M$ M (SD)	p-value
IPQ INV3	"Je faisais toujours attention à l'environnement réel"	-0.75 (1.71)	-1.56 (1.37)	.041
IPQ INV4	"J'étais complètement captivé par le monde virtuel."	0.5 (1.66)	1.56 (0.70)	.026
IPQ REAL2	"A quel point votre expérience dans l'environnement virtuel vous a-t-elle semblée cohérente avec votre expérience dans le monde réel ?"	1.19 (1.18)	2.12 (0.78)	.032
IVEQ 1	"Mes interactions avec l'environnement virtuel me semblaient naturelles."	6.62 (1.65)	7.62 (1.41)	.049
IVEQ 5	"La sensation de déplacement à l'intérieur de l'environnement virtuel était réaliste?"	6.38 (2.62)	8.31 (1.99)	$\ll .01$
IVEQ 15	"Il m'est arrivé d'être tellement absorbé(e) dans l'environnement virtuel que je n'étais plus conscient(e) des choses qui pouvaient se passer autour de moi."	6.31 (2.52)	7.88 (1.65)	.044
IVEQ 61	"J'ai ressenti des vertiges durant mon interaction avec l'environnement virtuel."	5.06 (2.84)	2.62 (2.89)	.01
TLX 6	"Avez-vous ressenti, durant votre tâche, de l'insécurité, du découragement, de l'irritation, du stress ou de l'agacement ?"	7.06 (5.76)	4.06 (4.78)	.017

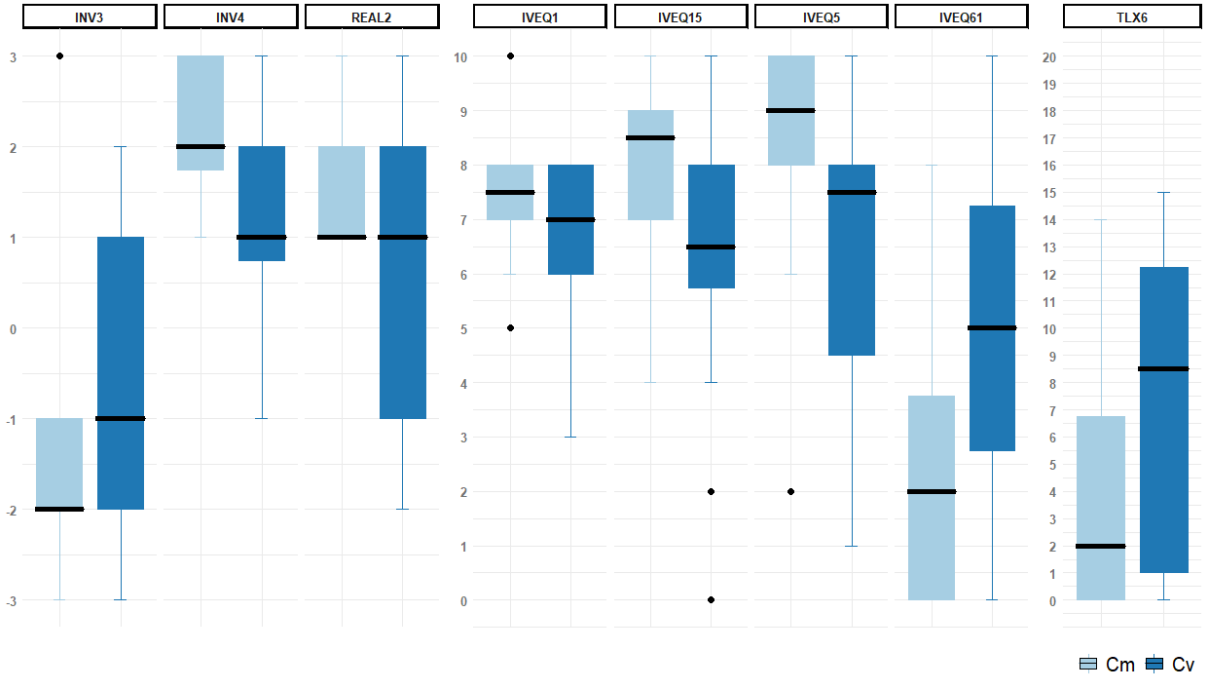


Fig. 5: Les notations rapportées montrent des différences significatives entre  $C_V$  et  $C_M$ . Les échelles sont affichées sur l'axe vertical.

induit des accélérations plus importantes et permet ainsi de stimuler plus facilement le système vestibulaire et de réduire la Cinétose. Ainsi, nous pensons que si la stimulation vestibulaire fonctionne à basse vitesse, elle fonctionnera encore mieux à haute vitesse. De plus, le public cible de notre simulateur est principalement constitué de personnes qui utilisent pour la première fois un fauteuil roulant électrique et qui sont plus susceptibles de le conduire plus lentement que les utilisateurs expérimentés. Enfin, l'EV souffre d'un inconvénient majeur : le manque d'éléments et d'obstacles dynamiques. Les participants sont seuls dans la scène, alors qu'un tel environnement urbain devrait être peuplé d'humains et de véhicules. La scène reproduite n'était donc pas entièrement écologique. Il serait intéressant de mener une expérience avec des piétons, des vélos et des voitures pour mieux immerger les participants dans l'EV.

### B. Simulateur et retours vestibulaires

Notre simulateur bénéficie d'une plateforme mécanique conçue et construite grâce à la collaboration d'informaticiens et de mécaniciens. Notre objectif est d'augmenter les performances de notre simulateur au fil du temps, en termes de retours et de comportement physique. Il est important de noter que nous n'avons ajouté que des retours vestibulaires pour cette étude alors que la plateforme est également capable de simuler des retours haptiques et auditifs. Ces derniers ont été désactivés pour s'assurer d'évaluer seulement l'impact des retours vestibulaires. Ainsi, lorsque l'utilisateur roule à la vitesse maximale, le fauteuil roulant électrique n'est plus soumis à des accélérations et plus aucun retour vestibulaire n'est généré. C'est pourquoi nous avons maximisé le nombre d'actions qui ont induit des variations d'accélération pendant la tâche virtuelle.

Contrairement aux autres types de retour d'informations existants, l'objectif principal de nos retours vestibulaires n'est pas de donner des informations supplémentaires à l'utilisateur

ni de l'aider dans la navigation [42]. Les retours vestibulaires proposés augmentent seulement la cohérence et réalisme de la conduite en fauteuil roulant afin de diminuer la Cinétose, d'augmenter le SdP et donc d'améliorer la QdE. Toutefois, les retours haptiques, qui seront évalués dans de prochains travaux, apporteront eux des informations supplémentaires pertinentes sur la navigation étant donné qu'il concerne les réactions à l'EV.

### C. SdP et Cinétose

La plupart des autres simulateurs visent à analyser les problèmes liés à l'utilisation d'un fauteuil roulant en milieu urbain ou à évaluer les possibilités de formation [27], [29]. À notre connaissance, il n'existe aucune autre étude sur l'impact des retours vestibulaires sur le SdP et la Cinétose en RV.

Pourtant, nous considérons le SdP et la Cinétose comme des éléments clés de la formation sur simulateur. D'une part, la SoP est liée à la présence spatiale et au réalisme éprouvé, mais aussi à l'implication et à la motivation de l'utilisateur, ce qui est connu pour être un facteur important de la formation [43]. D'autre part, la réduction de la Cinétose est essentielle pour augmenter la QdE de l'utilisateur, car la plupart des utilisateurs ne pourraient pas utiliser la RV à des fins éducatives en raison des symptômes de la Cinétose. Ainsi, le SdP et la Cinétose sont des éléments clés à prendre en compte pour une expérience virtuelle de haute qualité [35].

Il est également intéressant de souligner que, bien que notre étude ait porté sur une tâche de conduite de fauteuil roulant électrique, les résultats présentés restent valides et utilisables dans d'autres projets. En particulier, chaque simulateur basé sur la RV pourrait bénéficier de l'ajout de retours vestibulaires. De plus, une étude plus approfondie de les retours vestibulaires en tant qu'informations supplémentaires devrait être intéressante dans des domaines tels que la téléopération et la téléprésence robotique, comme dans [44]. Cela pourrait améliorer la qualité et la précision des manœuvres pour les opérateurs expérimentés de robots réels, car ils retrouveront des sensations réalistes.

## VI. CONCLUSION ET TRAVAUX FUTURS

Dans ce papier, nous avons utilisé notre simulateur de conduite en fauteuil roulant électrique pour mener une étude pilote évaluant l'impact des retours vestibulaires fournis sur le SdP et la Cinétose pendant une tâche de conduite en RV. Il a été demandé aux participants de conduire le fauteuil roulant électrique virtuel le long d'un trajet dans un EV représentant une place d'une ville réelle. Chaque participant a effectué le trajet deux fois dans un ordre inverse : un avec un retour visuel uniquement et un avec un retour visuel et vestibulaire. Nous avons utilisé des questionnaires subjectifs (NASA-TLX, IPQ et IVEQ) pour évaluer la qualité de l'expérience de RV après l'achèvement de chaque tâche.

Les résultats valident les hypothèses que nous avons formulées : l'ajout des retours vestibulaires au retour visuels augmente le SdP et diminue la Cinétose pour les utilisateurs. Par conséquent, les retours vestibulaires contribuent à

une meilleure QdE. Ces résultats positifs soutiennent que le simulateur est plus susceptible d'être accepté et utilisé par la population ciblée (thérapeutes et utilisateurs finaux). En effet, l'impact positif du retour vestibulaire proposé sur l'augmentation du SdP (de 2,44/10) et la réduction de la Cinétose apporte des solutions à des problèmes tels que le manque d'implication des utilisateurs et les inconforts de la Cinétose. Les résultats soulignent l'intérêt de notre simulateur pour les programmes de formation et de réadaptation.

Cette première étude pilote ouvre la voie à de nombreuses études et recherches. Dans les travaux futurs, l'impact de nombreux paramètres tels que la vitesse moyenne, l'EV ou l'historique des participants devront être étudiés. En particulier, il serait intéressant de collecter et d'analyser des mesures objectives (*e.g.* direction du regard, activité électrodermique) pour quantifier objectivement l'impact des retours vestibulaires sur le SdP et la Cinétose et pour compléter l'évaluation subjective que nous avons présentée dans ce document. En ce qui concerne les antécédents des participants et leur susceptibilité à la Cinétose, nous prévoyons d'utiliser le Motion Sickness Susceptibility Questionnaire (MSSQ) ainsi qu'un nombre réduit de questions en utilisant des échelles plus précises comme le Simulator Sickness Questionnaire (SSQ) à la place de l'IVEQ. Nous prévoyons également de valider nos hypothèses pour les retours haptiques que la plateforme est capable de générer. Enfin, nous prévoyons d'inscrire des participants en situation de handicap pour confirmer le résultat présenté pour la population cible et faire des comparaisons entre leur comportement et leurs performances de conduite avec notre simulateur et un fauteuil roulant électrique réel. Cela ouvrirait la voie à l'utilisation de notre simulateur pour des applications de formation et de réadaptation.

## REMERCIEMENTS

Ce travail est réalisé dans le cadre du projet INTER-REG VA FMA ADAPT financé par le Fonds Européen de Développement Régional (FEDER), et est partiellement financé par Crowdbot, un projet Horizon 2020 de l'Union Européenne.

## REFERENCES

- [1] R. Fomiatti, J. Richmond, L. Moir, and J. Millstead, "A systematic review of the impact of powered mobility devices on older adults' activity engagement," *Physical and Occupational Therapy in Geriatrics*, vol. 31, no. 4, pp. 297–309, 2013.
- [2] S. Massengale, D. Folden, P. McConnell, L. Stratton, and V. Whitehead, "Effect of visual perception, visual function, cognition, and personality on power wheelchair use in adults," *Assistive Technology*, vol. 17, no. 2, pp. 108–121, 2005.
- [3] J. Leaman and H. M. La, "A Comprehensive Review of Smart Wheelchairs: Past, Present, and Future," *IEEE Transactions on Human-Machine Systems*, vol. 47, no. 4, pp. 486–489, 2017.
- [4] A. Hurst and J. Tobias, "Empowering individuals with do-it-yourself assistive technology," *Proc. ACM SIGACCESS Conference on Computers and Accessibility*, pp. 11–18, 2011.
- [5] L. Devigne, V. K. Narayanan, F. Pasteau, and M. Babel, "Low complex sensor-based shared control for power wheelchair navigation," *IEEE International Conference on Intelligent Robots and Systems*, vol. 2016-November, pp. 5434–5439, 2016.



- [6] A. Erdogan and B. D. Argall, "Prediction of user preference over shared-control paradigms for a robotic wheelchair," *IEEE International Conference on Rehabilitation Robotics*, pp. 1106–1111, 2017.
- [7] P. Trautman, J. Ma, R. M. Murray, and A. Krause, "Robot navigation in dense human crowds: Statistical models and experimental studies of human-robot cooperation," *International Journal of Robotics Research*, vol. 34, no. 3, pp. 335–356, 2015.
- [8] R. C. Simpson, "Smart wheelchairs: A literature review," *The Journal of Rehabilitation Research and Development*, vol. 42, no. 4, pp. 423–438, 2005.
- [9] T. Kruse, A. K. Pandey, R. Alami, and A. Kirsch, "Human-aware robot navigation: A survey," *Robotics and Autonomous Systems*, vol. 61, no. 12, pp. 1726–1743, 2013.
- [10] S. T. Hansen, M. Svenstrup, H. J. Andersen, and T. Bak, "Adaptive human aware navigation based on motion pattern analysis," *Proceedings - IEEE International Workshop on Robot and Human Interactive Communication*, pp. 927–932, 2009.
- [11] L. Devigne, F. Pasteau, T. Carlson, M. Babel, L. Devigne, F. Pasteau, T. Carlson, M. Babel, and L. Devigne, "A shared control solution for safe assisted power wheelchair navigation in an environment consisting of negative obstacles : a proof of concept," 2019.
- [12] K. J. Anstey, J. Wood, S. Lord, and J. G. Walker, "Cognitive, sensory and physical factors enabling driving safety in older adults," *Clinical Psychology Review*, vol. 25, no. 1, pp. 45–65, 2005.
- [13] J. Cromby, P. Standen, and D. Brown, "The potentials of virtual environments in the education and training of people with learning disabilities," *Journal of Intellectual Disability Research*, vol. 40, no. 6, pp. 489–501, 1996.
- [14] J. Dascal, M. Reid, W. W. Ishak, B. Spiegel, J. Recacho, and B. Rosen, "Virtual Reality and Medical Inpatients: A Systematic Review of Randomized, Controlled Trials," *Innovations in clinical neuroscience*, vol. 14, no. 1-2, pp. 14–21, 2017.
- [15] M. C. Howard, "A meta-analysis and systematic literature review of virtual reality rehabilitation programs," *Computers in Human Behavior*, vol. 70, pp. 317–327, 2017.
- [16] M. Slater and S. Wilbur, "A framework for immersive virtual environments (FIVE): Speculations on the role of presence in virtual environments," *Presence: Teleoperators & Virtual Environments*, vol. 6, no. 6, pp. 603–616, 1997.
- [17] J. A. Stevens and J. P. Kincaid, "The relationship between presence and performance in virtual simulation training," *Open Journal of Modelling and Simulation*, vol. 3, no. 02, p. 41, 2015.
- [18] J. J. LaViola, "A discussion of cybersickness in virtual environments," *ACM SIGCHI Bulletin*, vol. 32, no. 1, pp. 47–56, 2000.
- [19] L. Rebenitsch and C. Owen, "Review on cybersickness in applications and visual displays," *Virtual Reality*, vol. 20, no. 2, pp. 101–125, 2016.
- [20] G. Vailland, F. Grzeskowiak, L. Devigne, Y. Gaffary, B. Fraudet, E. Leblong, F. Nouviale, R. Le Breton, S. Guegan, V. Gouranton, B. Arnaldi, and M. Babel, "User-centered design of a multisensory power wheelchair simulator : towards training and rehabilitation applications," in *IEEE International Conference on Rehabilitation Robotics*, Toronto, Canada, 2019, pp. 1–6.
- [21] F. Colombet, M. Dagdelen, G. Reymond, C. Pere, F. Merienne, and A. Kemeny, "Motion Cueing: What Is The Impact On The Driver's Behavior?" no. February, pp. 171–182, 2008.
- [22] D. P. Inman, K. Loge, and J. Leavens, "VR Education and Rehabilitation," *Communications of the ACM*, vol. 40, no. 8, pp. 53–59, 1997.
- [23] S. Arlati, V. Colombo, G. Ferrigno, R. Sacchetti, and M. Sacco, "Virtual reality-based wheelchair simulators: A scoping review," *Assistive Technology*, pp. 1–12, 2019.
- [24] M. J. Schuemie, P. van der Straaten, M. Krijn, and C. A. van der Mast, "Research on Presence in Virtual Reality: A Survey," *CyberPsychology & Behavior*, vol. 4, no. 2, pp. 183–201, 2001.
- [25] A. Telpaz, B. Rhindress, I. Zelman, and O. Tsimhoni, "Haptic Seat for Automated Driving: Preparing the Driver to Take Control Effectively," *Proceedings of the 7th International Conference on Automotive User Interfaces and Interactive Vehicular Applications - AutomotiveUI '15*, pp. 23–30, 2015.
- [26] E. Oh, M. Lee, and S. Lee, "How 4D Effects cause different types of Presence experience?" *Proceedings of the 10th International Conference on Virtual Reality Continuum and Its Applications in Industry - ACM*, pp. 375–378, 2011.
- [27] Y. Morere, G. Bourhis, K. Cosnau, G. Guilmois, E. Rumilly, and E. Blangy, "ViEW, a wheelchair simulator for driving analysis," *Assistive Technology*, pp. 1–11, 2018.
- [28] G. Tao and P. S. Archambault, "Powered wheelchair simulator development: Implementing combined navigation-reaching tasks with a 3D hand motion controller," *Journal of NeuroEngineering and Rehabilitation*, vol. 13, no. 1, 2016.
- [29] F. Pouvrasseau, É. Monacelli, S. Charles, A. Schmid, F. Goncalves, P.-A. Leyrat, F. Coulmier, and B. Malafosse, "Discussion about functionalities of the Virtual Fauteuil simulator for wheelchair training environment," *International Conference on Virtual Rehabilitation (ICVR)*, pp. 1–7, 2017.
- [30] H. Niniss and T. Inoue, "Electric wheelchair simulator for rehabilitation of persons with motor disability," *Symposium on Virtual Reality VIII (Proceedings)*, Belém (PA), 2006.
- [31] H. P. Mahajan, B. E. Dicianno, R. A. Cooper, and D. Ding, "Assessment of wheelchair driving performance in a virtual reality-based simulator," *The Journal of Spinal Cord Medicine*, vol. 36, no. 4, pp. 322–332, 2013.
- [32] S. Nichols, C. Haldane, and J. R. Wilson, "Measurement of presence and its consequences in virtual environments," *International Journal of Human-Computer Studies*, vol. 52, no. 3, pp. 471 – 491, 2000.
- [33] R. Woolson, "Wilcoxon signed-rank test," *Wiley encyclopedia of clinical trials*, pp. 1–3, 2007.
- [34] S. G. Hart, "Nasa-task load index (nasa-tlx); 20 years later," *Proceedings of the Human Factors and Ergonomics Society Annual Meeting*, vol. 50, no. 9, pp. 904–908, 2006.
- [35] K. Tcha-tokey, "Conception et évaluation de l' expérience utilisateur en environnement virtuel immersif," Ph.D. dissertation, 2018.
- [36] A. C. Recio, D. Becker, M. Morgan, N. R. Saunders, L. P. Schramm, and J. W. McDonald, "Use of a virtual reality physical ride-on sailing simulator as a rehabilitation tool for recreational sports and community reintegration: A pilot study," *American Journal of Physical Medicine and Rehabilitation*, vol. 92, no. 12, pp. 1104–1109, 2013.
- [37] N. W. John, S. R. Pop, T. W. Day, P. D. Ritsos, and C. J. Headleand, "The Implementation and Validation of a Virtual Environment for Training Powered Wheelchair Manoeuvres," *IEEE Transactions on Visualization and Computer Graphics*, vol. 24, no. 5, pp. 1867–1878, 2017.
- [38] S. G. Hart and L. E. Staveland, "Development of nasa-tlx (task load index): Results of empirical and theoretical research," in *Advances in psychology*. Elsevier, 1988, vol. 52, pp. 139–183.
- [39] T. W. Schubert, "The sense of presence in virtual environments: A three-component scale measuring spatial presence, involvement, and realism," *Zeitschrift für Medienpsychologie*, vol. 15, no. 2, pp. 69–71, 2003.
- [40] K. Tcha-tokey, O. Christmann, E. Loup-escande, and S. Richir, "Proposition and Validation of a Questionnaire to Measure the User Experience in Immersive Virtual Environments," *International Journal of Virtual Reality*, vol. 16, no. 1, pp. 33–48, 2016.
- [41] M. Melo, J. Vasconcelos-Raposo, and M. Bessa, "Presence and cybersickness in immersive content: Effects of content type, exposure time and gender," *Computers & Graphics*, vol. 71, pp. 159–165, 2018.
- [42] L. Devigne, F. Pasteau, M. Babel, V. K. Narayanan, S. Guegan, and P. Gallien, "Design of a haptic guidance solution for assisted power wheelchair navigation," pp. 3231–3236, 2018.
- [43] R. Steinmayr and B. Spinath, "The importance of motivation as a predictor of school achievement," *Learning and Individual Differences*, vol. 19, no. 1, pp. 80–90, 2009.
- [44] P. Robuffo Giordano, H. Deusch, J. Lachele, and H. H. Bulthoff, "Visual-vestibular feedback for enhanced situational awareness in teleoperation of UAVs," *Annual Forum Proceedings - AHS International*, vol. 3, pp. 2809–2818, 2010.