



HAL
open science

PerForecast : un outil de prévision de l'évolution de séries temporelles pour le planning capacitaire

Colin Leverger, Régis Marguerie, Vincent Lemaire, Thomas Guyet, Simon Malinowski

► **To cite this version:**

Colin Leverger, Régis Marguerie, Vincent Lemaire, Thomas Guyet, Simon Malinowski. PerForecast : un outil de prévision de l'évolution de séries temporelles pour le planning capacitaire. EGC 2018 - Conférence Extraction et Gestion des Connaissances, Jan 2018, Paris, France. pp.455-458. hal-01911243

HAL Id: hal-01911243

<https://inria.hal.science/hal-01911243>

Submitted on 2 Nov 2018

HAL is a multi-disciplinary open access archive for the deposit and dissemination of scientific research documents, whether they are published or not. The documents may come from teaching and research institutions in France or abroad, or from public or private research centers.

L'archive ouverte pluridisciplinaire **HAL**, est destinée au dépôt et à la diffusion de documents scientifiques de niveau recherche, publiés ou non, émanant des établissements d'enseignement et de recherche français ou étrangers, des laboratoires publics ou privés.

PerForecast : un outil de prévision de l'évolution de séries temporelles pour le planning capacitaire

Colin Leverger^{*,**}, Régis Marguerie^{*}, Vincent Lemaire^{*},
Thomas Guyet^{****}, Simon Malinowski^{****}

^{*}Orange Labs, {prenom.nom}@orange.com

^{**}IRISA Rennes, {prenom.nom}@irisa.fr

^{***}Univ. Rennes INRIA/CNRS IRISAr

^{****}AGROCAMPUS-OUEST/IRISA - UMR 6074

Résumé. Nous présentons PerForecast, un outil qui vise à automatiser le processus de planning capacitaire en utilisant des données temporelles univariées et des modèles prédictifs configurés automatiquement. L'objectif est d'anticiper les problèmes de dimensionnement dans les infrastructures d'Orange qui assurent la délivrance d'un service aux clients. Il s'agira par exemple de prévoir au plus « tôt » la surcharge d'un serveur, afin de commander en avance de nouvelles machines (avant la détérioration du service considéré). Les démarches de dimensionnement et d'achat étant longues et coûteuses, plus elles sont effectuées tôt, meilleure sera la qualité de service.

1 Introduction

Les logiciels et services d'une entreprise sont souvent hébergés sur des serveurs informatiques. Ces derniers ont une capacité limitée et fixe. Par exemple, il arrive qu'un serveur devienne sous-dimensionné lorsque le nombre de clients augmente au fil du temps. Dans ce cas, il faut commander de nouveaux serveurs, les installer et les configurer. Ces actions sont à la fois longues et coûteuses. Avoir des machines surdimensionnées est également possible : si une application n'utilise au maximum que 2% des capacités d'un serveur, cela signifie que le travail pourrait être fait par un serveur beaucoup plus petit, et donc beaucoup moins cher. L'anticipation de l'installation de nouvelles infrastructures est une tâche qui s'appelle le planning capacitaire (Wang et Nguyen, 2017), et elle se démocratise depuis quelques années.

Le planning capacitaire est une vraie valeur ajoutée en entreprise lorsqu'il évite l'interruption inopinée de certains services. Un site web qui fait défaut à un utilisateur a de fortes chances de ne pas être revisité par la suite, c'est donc une perte de clients que les entreprises cherchent à éviter. La plupart des serveurs, physiques ou virtualisés, remontent périodiquement des données techniques souvent stockées et exploitées par un gestionnaire de supervision. Celles qui concernent l'évolution de l'utilisation de la mémoire RAM ou des processeurs sont de très bons indicateurs de la bonne santé d'un matériel, et les afficher permet de vérifier l'état d'un hardware en temps réel. Un serveur qui consomme 100% de sa mémoire RAM pourra en effet être ralenti, indisponible, et ne plus rendre le service escompté.

PerForecast : un outil d'automatisation de planning capacitaire

Les experts en performance connaissent les limites physiques des serveurs, mais il leur est difficile de savoir avec précision la date à laquelle elles seront atteintes. Utiliser des modèles prédictifs avec les données collectées permettrait d'avoir une meilleure vision de l'évolution des points de mesure, et d'évaluer les échéances. Ces données, assimilées à des séries temporelles, peuvent donc être exploitées pour effectuer des prédictions. Le rôle des modèles prédictifs sera d'analyser les tendances et leurs directions. Visualiser ensuite de manière simultanée ces séries temporelles ainsi que leurs prédictions associées permet à l'expert de discerner une échéance à laquelle un serveur risque d'atteindre ses limites physiques de fonctionnement. Il devient alors possible d'anticiper la commande et l'installation des serveurs, pour gagner du temps et pour assurer une meilleure qualité de service.

C'est dans ce contexte que nous présentons l'outil PerForecast. Il automatise le processus de planning capacitaire, en offrant à l'utilisateur le moyen (i) de téléverser ses données univariées sur un site web, (ii) d'effectuer des prédictions simplement, en cliquant sur un seul et unique bouton, (iii) d'analyser les résultats grâce à un affichage dynamique des courbes prédites. Ce logiciel se décompose en cinq modules et utilise quatre modèles prédictifs qui seront explicités ci-dessous.

2 Architecture de PerForecast

PerForecast est une application composée de **5 modules** (c.f. Figure 1). Le **module 1** permet à l'utilisateur de téléverser ses fichiers univariés sur une interface web avant de lancer le processus de prédiction. Les fichiers doivent avoir un format prédéfini : ils doivent comporter l'en-tête «date;val» et les colonnes doivent être séparées par un point virgule.

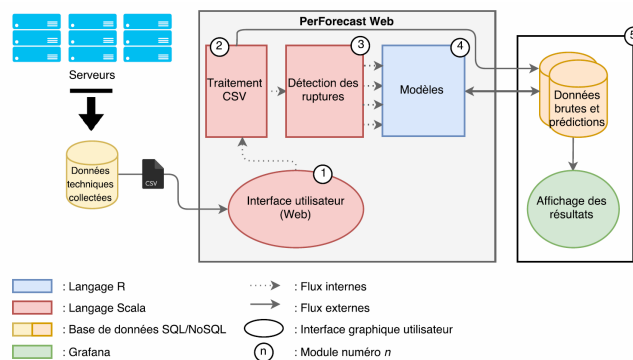


FIG. 1 – Architecture technique de PerForecast.

Respecter le format des données est important pour que le **module 2** puisse (i) préparer les données reçues sur l'interface, (ii) formater les dates et les valeurs numériques, (iii) stocker et référencer les données brutes dans une base de données NoSQL, (iv) lancer les prédictions.

Les données présentant des ruptures sont souvent plus difficiles à traiter. La modification plus ou moins brusque d'une tendance ou d'une moyenne dans une série temporelle peut biaiser les prédictions, car les modèles ne sont pas tous capables de considérer les ruptures comme

telles. Il est alors important de détecter ces dernières, pour s'en affranchir et améliorer la robustesse de nos prédictions. Le **module 3** utilise donc la technique des fenêtres glissantes (Bondu et Boullé (2011)) pour détecter les ruptures dans les données.

Pour chaque nouveau jeu de données, plusieurs modèles prédictifs vont être alimentés, testés et comparés dans le **module 4**. Celui qui aura les meilleures performances sera affiché en bout de chaîne à l'utilisateur. Les données sont donc fournies aux différents modèles prédictifs par le module 3, directement sous le bon format. Les modèles sont les suivants : (i) le modèle ARIMA sans considérer aucune saisonnalité, (ii) le modèle ARIMA en considérant une possible saisonnalité (Box et al., 2015), (iii) le modèle ETS (pour « Error », « Trend » et « Seasonality », modèle suivant un framework de lissage exponentiel), (iv) le modèle TBATS (également un modèle suivant le framework de lissage exponentiel, mais supportant de multiples saisonnalités ainsi que des saisonnalités complexes (Hyndman et Khandakar, 2008)). Les modèles (i) et (ii) sont configurés automatiquement grâce à R, les modèles (iii) et (iv) n'ont pas besoin de paramètres particuliers. Les modèles sont enfin comparés grâce au critère AIC (Akaike Information Criteria). Le modèle avec la plus petite valeur pour AIC sera considéré comme le plus précis et sera alors affiché à l'utilisateur. D'autres indicateurs seront étudiés par la suite de nos travaux.

Le **module 5** de PerForecast stocke et affiche les données calculées. Une base de données spécialisée dans les données temporelles est déployée pour le stockage des informations. Elle est directement utilisée par une interface web (cf. Figure 2) pour l'affichage des résultats.

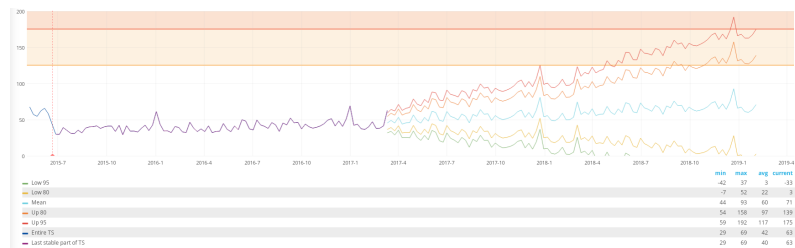


FIG. 2 – Interface graphique d'affichage des résultats.

Les trois premiers modules sont développés dans le langage Scala. Le troisième module utilise également un classifieur (issu du logiciel Khiops (Boullé, 2016)) pour détecter les ruptures dans les données temporelles. Le quatrième module utilise une librairie qui porte le langage R dans une librairie Scala ; cela facilite l'industrialisation du code R en créant une interface entre les deux langages. Enfin, le cinquième module est composé d'un agrégat de deux produits libres, utilisés pour stocker les résultats (base de données NoSQL InfluxDB spécialisée dans le stockage des données temporelles, qui offre un langage de requêtage riche et des performances intéressantes) et les afficher (interface utilisateur Grafana).

3 Cas d'usage

PerForecast a été testé avec des données fournies par Orange Money. Ce projet phare du groupe permet aux usagers de s'échanger de l'argent sur la base d'un simple SMS, et il connaît

PerForecast : un outil d'automatisation de planning capacitaire

une nette croissance depuis deux ans : ce porte-monnaie virtuel est maintenant déployé dans seize pays africains. Nous disposons des données représentant le nombre maximum de personnes connectées à chaque serveur sur 1 semaine, sur une durée de 4 années. Les valeurs numériques varient de 0 à 150, avec des tendances globalement montantes. Les limites des systèmes sont par ailleurs connues des experts métiers, et intégrées directement dans l'outil d'affichage sous la forme de lignes horizontales rouges et oranges pour l'analyse des résultats par les opérateurs.

4 Conclusion

Nous avons présenté PerForecast, un outil qui vise à automatiser le planning capacitaire dans l'entreprise Orange. Cet outil est d'ores et déjà utilisé par les services d'Orange dans le cadre de preuves de concept. Plusieurs axes d'amélioration sont envisagés. Nous souhaitons par exemple rendre l'outil entièrement automatique ; PerForecast pourrait se brancher sur des systèmes existants en limitant les actions humaines. Ensuite, le traitement de données multivariées est important pour avoir une vision d'ensemble de tous les indicateurs d'un serveur sur un seul tableau de bord. Enfin, la découverte des corrélations entre différents indicateurs sans a priori ni connaissance métier pourrait améliorer la précision des alertes.

Références

- Bondu, A. et M. Boullé (2011). A supervised approach for change detection in data streams. In *Proceedings of International Joint Conference on Neural Networks*, pp. 519–526.
- Boullé, M. (2016). Khiops : Outil d'apprentissage supervisé automatique pour la fouille de grandes bases de données multi-tables. In *Actes de la conférence Extraction et Gestion des Connaissances*, pp. 505–510.
- Box, G. E., G. M. Jenkins, G. C. Reinsel, et G. M. Ljung (2015). *Time series analysis : forecasting and control*. John Wiley & Sons.
- Hyndman, R. J. et Y. Khandakar (2008). Automatic Time Series Forecasting : the forecast Package for R. *Journal of Statistical Software* July 27(3).
- Wang, K.-j. et P. H. Nguyen (2017). Capacity planning with technology replacement by stochastic dynamic programming. *European Journal of Operational Research* 260(2), 739–750.

Summary

We present PerForecast, a tool that aims at making the process of capacity planning automatic, by using univariate time series datasets to make predictions. Those predictions are based on classical predictive models. They are all compared to select the best one – the one we display to the customer. The objective is to anticipate the sizing of Orange infrastructures, in order to predict the power loss of a server, and to order new machines in advance. Indeed, those procedures are long and costly, and the sooner the better for our Quality of Services (QoS).