



**HAL**  
open science

## Gestion de la consommation d'un ONoC intégré dans un MPSoC

Van-Dung Pham, Daniel Chillet, Cédric Killian, Sébastien Le Beux, Ian O 'Connor, Olivier Sentieys

► **To cite this version:**

Van-Dung Pham, Daniel Chillet, Cédric Killian, Sébastien Le Beux, Ian O 'Connor, et al.. Gestion de la consommation d'un ONoC intégré dans un MPSoC. Colloque National du GDR SoC-SiP, Jun 2016, Nantes, France. hal-01414341

**HAL Id: hal-01414341**

**<https://inria.hal.science/hal-01414341>**

Submitted on 12 Dec 2016

**HAL** is a multi-disciplinary open access archive for the deposit and dissemination of scientific research documents, whether they are published or not. The documents may come from teaching and research institutions in France or abroad, or from public or private research centers.

L'archive ouverte pluridisciplinaire **HAL**, est destinée au dépôt et à la diffusion de documents scientifiques de niveau recherche, publiés ou non, émanant des établissements d'enseignement et de recherche français ou étrangers, des laboratoires publics ou privés.

# Gestion de la consommation d'un ONoC intégré dans un MPSoC

V-D.Pham<sup>1</sup>, D.Chillet<sup>1</sup>, C.Killian<sup>1</sup>, S.Le Beux<sup>2</sup>, I.O'Connor<sup>2</sup>, O.Sentieys<sup>1</sup>

<sup>1</sup> Université de Rennes 1, IRISA, INRIA  
Lannion 22300, France  
firstname.lastname@irisa.fr

<sup>2</sup> Ecole Centrale de Lyon, INL  
Ecully, F-69134, France  
firstname.lastname@ec-lyon.fr

**Abstract**—L'optique intégrée est une technologie très prometteuse qui permet d'envisager l'intégration de réseaux sur puce très performants. Toutefois, la consommation des composants optiques est critique et en particulier la consommation des sources laser intégrées est connue pour être importante. Dans ce contexte, l'implémentation d'un réseau optique sur puce nécessite une gestion précise des puissances d'émission des lasers. Dans ce contexte, les travaux que nous adressons concernent la modélisation des pertes subies par un signal optique circulant dans un guide d'ondes et l'insertion de codes correcteur d'erreurs pour parvenir à maintenir un taux d'erreur binaire ciblé. Cet article présente le principe de la stratégie que nous développons dans ce cadre.

## I. INTRODUCTION

L'évolution technologique des systèmes sur puce conduit à des architectures intégrant un nombre croissant de cœurs d'exécution. Malheureusement, la conception de ces architectures se heurte à une problématique liée à l'interconnexion de l'ensemble des cœurs. L'utilisation de réseaux "classiques" peut en effet difficilement convenir pour des applications nécessitant de gros volumes de transferts de données. Dans ce contexte, des solutions innovantes doivent être proposées pour permettre de supporter l'ensemble des échanges entre les cœurs. Les progrès concernant l'optique intégrée permettent aujourd'hui l'intégration de réseaux optiques (ONoC), laissant envisager à la fois une faible latence mais également une bande passante très importante pour les échanges de données. Toutefois, ces technologies font appel à des composants optiques très consommatrices d'énergie. Il est alors important d'étudier des mécanismes permettant de gérer au mieux les communications sur ce type de support. Les travaux que nous menons proposent une modélisation de l'ensemble des composants optiques intervenant dans la chaîne de communication afin de gérer la puissance du laser produisant le signal optique. Il s'agit alors d'étudier l'impact subi par chaque communication optique lorsque d'autres communications apparaissent sur le même guide d'ondes et de proposer une technique permettant de limiter les pertes optiques et par conséquent d'assurer l'utilisation d'une puissance laser juste nécessaire pour un taux d'erreur binaire ciblé. Nous proposons l'utilisation de codes correcteur d'erreurs pour apporter une solution intéressante à cette problématique.

## II. CONTRIBUTION

L'architecture cible de notre étude s'appuie sur le réseau optique Chaméléon [2]. Ce réseau est constitué de deux couches, l'une permettant d'assurer le contrôle du réseau et notamment le protocole d'allocation [3] des longueurs d'ondes, alors que la seconde supporte le transfert de données à haut débit. La figure 1 présente cette architecture et les différents composants associés.

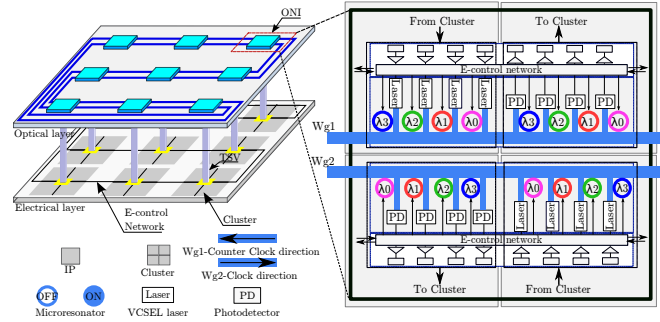


Fig. 1. Architecture MPSoC basée sur le réseau optique Chameleon et interface avec ce réseau optique.

La couche optique de ce réseau est constituée des éléments suivants : un ou plusieurs guides d'ondes en anneaux, dans notre cas un guide pour des communications dans le sens horaire et un pour des communications dans le sens anti-horaire, des micro-résonateurs (MR), des lasers sur puces et des photo-détecteurs. La couche électrique contient l'ensemble des cœurs et/ou IP constituant l'architecture. Ces cœurs sont regroupés en *clusters* qui intègrent une interface électronique-optique (ONI) pour accéder au réseau optique. L'ONI de chaque *cluster* peut être configurée dynamiquement pendant le fonctionnement afin de créer des canaux optiques point à point de communication entre les *clusters* de l'architecture en allumant ou éteignant les composants optiques intégrés dans l'ONI. Un réseau électrique de contrôle est localisé sur la partie électrique et interconnecte sous forme d'anneau l'ensemble des *clusters*. Ce réseau de contrôle permet de gérer l'allocation des différents canaux de communication existants, afin d'éviter les conflits de communication et d'allouer la bande passante requise pour chaque communication.

Ce réseau de contrôle, associé aux ONI reconfigurables, permet également une réutilisation des canaux optiques et une adaptation de la bande passante en fonction des besoins de l'application, ainsi qu'une possibilité d'éteindre les lasers si un *cluster* n'a pas besoin de communication à un instant donné, contribuant ainsi à une gestion efficace de la consommation énergétique du système.

Pour parvenir à réduire la puissance consommée, nous proposons d'agir sur la consommation des lasers, principale source de consommation de la couche optique. Pour cela, nous proposons d'adapter la puissance du signal optique pour un taux d'erreur binaire donné. L'objectif est donc de venir corriger d'éventuelles erreurs de communication par une correction dans le domaine électrique. La figure 2 montre le principe de notre proposition consistant à placer, dans la chaîne de

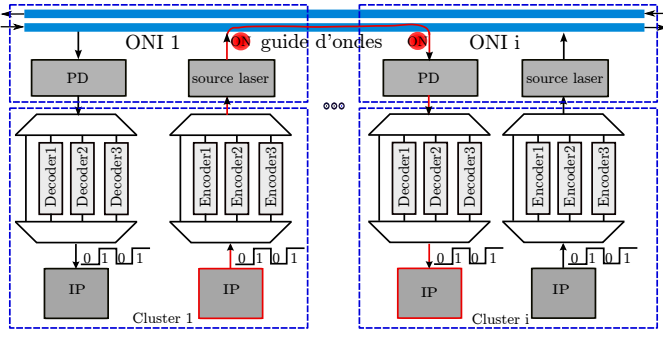


Fig. 2. Schéma de principe de l'insertion d'un Codec au sein d'un réseau optique intégré.

communication, un codec lorsque cela est possible. L'insertion d'un codec induit une baisse de la bande passante utile (bits de correction d'erreur à transmettre), mais permettant d'améliorer le BER.

Le mode de fonctionnement proposé est le suivant. Dans un premier temps, les données sont envoyées depuis l'IP source du cluster<sub>1</sub> vers l'ONI<sub>1</sub> de ce même cluster, une phase de sérialisation est réalisée à ce stade. En supposant que la communication soit réalisée sans correction d'erreur, les données sérialisées permettent de contrôler directement la modulation OOK du laser. Dans un second temps, le signal optique, produit par le laser et modulé par celui-ci, est injecté dans le guide d'ondes à l'aide d'un micro-résonateur. Finalement, le signal est véhiculé par le guide d'ondes jusqu'au prochain ONI, qui, s'il est destinataire du message, va *dropper* le signal optique et le guider vers le photo-détecteur associé. À ce stade, une conversion du domaine optique vers le domaine électrique va permettre de reconstituer le message pour l'IP destination. Lorsqu'un bloc de correction d'erreur doit être utilisé dans la chaîne de communication, i) l'ONI émetteur insère un encodeur avant la modulation OOK du laser (on peut imaginer que plusieurs encodeurs différents peuvent être insérés et sélectionnés via un démultiplexeur) et ii) insère également un décodeur après le photo-détecteur afin de détecter les erreurs et de les corriger lorsque cela est possible. Compte tenu du canal mis en jeu dans ce type de circuit, canal de type guide d'ondes peu sensible aux perturbations externes, nous proposons d'utiliser dans un premier temps des codes correcteurs simples, du type Hamming [4].

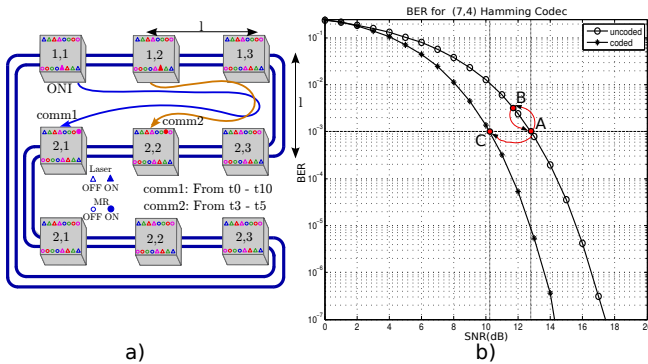


Fig. 3. Communication losses in 3 x 3 Chameleon when two communications are ensured at the same time and in the same waveguide

La stratégie que nous proposons est illustrée dans la figure 3 sur une architecture constituée de 9 clusters. Sur cette architecture, imaginons qu'une première communication s'établisse entre les clusters (1,1) et (2,1). Cette première communication va nécessiter la production d'un signal optique dans l'ONI du cluster (1,1) avec une certaine puissance. Compte tenu de la distance de la communication, des courbures du guide d'ondes, de la présence de *micro-rings* le long du guide d'ondes, une certaine partie de la puissance optique va être perdue pour cette communication. Connaissant l'ensemble de ces pertes [1], il est possible, pour un BER et une sensibilité du photodétecteur données, de calculer la puissance laser juste nécessaire pour cette communication. Un point de fonctionnement est alors défini, il est représenté par le point A sur les courbes de la figure 3.b En imaginant maintenant qu'une seconde communication s'établisse entre les clusters (1,2) et (2,2). Cette nouvelle communication va nécessiter l'activation des *micro-rings* pour l'injection du signal optique au niveau du cluster (2,1), et son extraction au niveau du cluster (2,2). Ces activations de *micro-rings* vont venir augmenter les pertes du signal optique de la première communication, donc baisser le rapport signal sur bruit de celle-ci, et donc augmenter son BER, on se retrouve alors au point de fonctionnement B sur la figure 3.b. Pour parvenir à corriger ce problème de transmission, deux actions sont possibles, i) soit on augmente la puissance du laser de la première communication, ii) soit on insère un code de correction d'erreur. La première solution nous permet de revenir au point de fonctionnement A sur la figure 3.b. La seconde solution nous permet quant à elle de passer au point de fonctionnement C sur la figure 3.b.

### III. CONCLUSION

Les travaux de modélisation des pertes optiques dans un guide d'ondes intégré dans un *System-on-chip* nous permettent d'envisager une gestion fine de la puissance des lasers en ciblant, pour chaque communication, un taux d'erreur binaire spécifique. Notre étude se base dans un premier temps sur une solution statique où l'ensemble des communications est connu a priori, mais nous adresserons également le cas dynamique pour lesquels la gestion de la puissance des lasers doit se faire en ligne et au fur et à mesure de l'établissement des communications entre clusters. En s'appuyant sur le protocole d'allocation des longueurs d'ondes, nous pourrions proposer une estimation des pertes dans le guide d'ondes et donc une stratégie de décision quant au type de correction d'erreur à inclure dans la chaîne de communication.

### REFERENCES

- [1] Po Dong, Wei Qian, Shirong Liao, Hong Liang, Cheng-Chih Kung, Ning-Ning Feng, R. Shafiqi, J. Fong, Dazeng Feng, A.V. Krishnamoorthy, and M. Asghari. Low loss silicon waveguides for application of optical interconnects. In *Photonics Society Summer Topical Meeting Series, 2010 IEEE*, pages 191–192, July 2010.
- [2] S. Le Beux, Hui Li, I. O'Connor, K. Cheshmi, Xuchen Liu, J. Trajkovic, and G. Niolescu. Chameleon : Channel efficient optical network-on-chip. In *Design, Automation and Test in Europe Conference and Exhibition (DATE), 2014*, pages 1–6, March 2014.
- [3] J. Luo, C. Killian, S. L. Beux, D. Chillet, H. Li, I. O'Connor, and O. Sentieys. Channel allocation protocol for reconfigurable optical network-on-chip. In *Exploiting Silicon Photonics for Energy-Efficient High Performance Computing (SiPhotonics), 2015 Workshop on*, pages 33–39, Jan 2015.
- [4] Robert H. Morelos-Zaragoza. *The Art of Error Correcting Coding*. John Wiley & Sons, 2006.