



HAL
open science

Gestion de la consommation d'un réseau optique intégré dans un MPSoC

Van-Dung Pham, Cédric Killian, Daniel Chillet, Sébastien Le Beux, Olivier
Sentieys, I O 'Connor

► **To cite this version:**

Van-Dung Pham, Cédric Killian, Daniel Chillet, Sébastien Le Beux, Olivier Sentieys, et al.. Gestion de la consommation d'un réseau optique intégré dans un MPSoC. Conférence d'informatique en Parallélisme, Architecture et Système, Jul 2016, Lorient, France. hal-01406347

HAL Id: hal-01406347

<https://inria.hal.science/hal-01406347>

Submitted on 1 Dec 2016

HAL is a multi-disciplinary open access archive for the deposit and dissemination of scientific research documents, whether they are published or not. The documents may come from teaching and research institutions in France or abroad, or from public or private research centers.

L'archive ouverte pluridisciplinaire **HAL**, est destinée au dépôt et à la diffusion de documents scientifiques de niveau recherche, publiés ou non, émanant des établissements d'enseignement et de recherche français ou étrangers, des laboratoires publics ou privés.

Gestion de la consommation d'un réseau optique intégré dans un MPSoC

V-D.Pham¹, C.Killian¹, D.Chillet¹, S.Le Beux², O.Sentieys¹, I.O'Connor²

¹ Université de Rennes 1, IRISA, INRIA
Lannion 22300, France
firstname.lastname@irisa.fr

² Ecole Centrale de Lyon, INL
Ecully, F-69134, France
firstname.lastname@ec-lyon.fr

Summary

L'optique intégrée est l'une des technologies les plus prometteuses pour parvenir à aller au delà des performances offertes par les réseaux sur puce classiques. Toutefois, l'un des principaux challenges concernant ce type de réseaux est la consommation énergétique des éléments optiques nécessaires à leur implémentation. En particulier, la consommation des sources laser intégrées est connue pour être importante. Dans ce contexte, l'implémentation et l'intégration de type de réseaux nécessitent une gestion précise des puissances d'émission des lasers. Ce papier adresse ce problème et propose une modélisation des pertes subies par un signal optique circulant dans un guide d'ondes. Nous proposons une analyse des différentes sources d'atténuation dans un réseau optique et nous montrons que l'introduction d'un mécanisme de correction d'erreur peut avoir un intérêt du point de vue de la consommation énergétique du système.

Keywords : Réseaux optiques sur puce, Consommation énergétique, Code correcteur d'erreur.

1. Introduction

L'évolution technologique des systèmes sur puce a progressivement conduit à des systèmes intégrant plusieurs centaines de millions de transistors, allant même au delà du milliard pour certains processeurs. Cette évolution a été concomitante avec l'augmentation du nombre de cœurs au sein des processeurs. Les processeurs multi-cœurs sont effectivement devenus la norme dans tous les domaines, y compris dans le domaine des systèmes embarqués. Toutefois, la conception de ce type de systèmes se heurte à une problématique liée à l'interconnexion de l'ensemble des cœurs. L'utilisation de réseaux traditionnels devient progressivement un point bloquant, notamment lorsque le nombre de cœurs devient important et que le système doit supporter un énorme volume de transferts de données. Dans ce contexte, des solutions innovantes doivent être proposées pour permettre de supporter cette évolution. Les progrès concernant l'optique intégrée semblent alors une solution intéressante pour parvenir à accompagner cette évolution du nombre de cœurs au sein des systèmes sur puce. En effet, cette technologie offre à la fois une faible latence mais également et surtout une bande passante très importante. Toutefois, ces technologies font appel à des composants optiques, et notamment les sources laser, qui sont très consommatrices d'énergie. Il est alors important d'étudier des mécanismes permettant de gérer au mieux les communications sur ce type de support. Pour parvenir à cela, ce papier propose une modélisation de l'ensemble des composants optiques intervenant dans la chaîne de communication afin de gérer la puissance laser produisant le signal optique. Il s'agit alors d'étudier l'impact subit par chaque communication optique lorsque d'autres communications apparaissent sur le même guide d'ondes et de proposer une technique permettant de limiter cet impact et par conséquent d'assurer l'utilisation d'une puissance laser juste nécessaire pour un taux d'erreur binaire ciblé. Nous montrons que l'utilisation de code correcteur d'erreur peut apporter une solution intéressante à cette problématique. L'architecture support de l'étude est basée sur une technologie 3D, s'appuyant sur des TSV [3].

Le papier est organisé de la façon suivante. La section 2 présente l'état de l'art du domaine. La section 3 présente notre proposition, en focalisant d'abord sur la modélisation des pertes au sein d'un guide d'ondes, puis en expliquant le mécanisme proposé pour la gestion de la puissance laser. La section 4.2 présente les résultats obtenus en appliquant notre proposition. Finalement, la section 5 conclut ce papier et dresse quelques perspectives.

2. Etat de l'art

Plusieurs travaux ont présenté des architectures basées sur des réseaux optiques. Parmi ces architectures, on note par exemple des réseaux organisés en anneau, qui ont démontré leur pertinence et leurs avantages en comparaison d'autres architectures. Le réseau Corona [10] est l'un d'entre eux. Il s'appuie sur une source laser externe et est organisé autour de 3 fonctionnalités principales qui sont : un *crossbar* optique, un bus de requêtes, et un arbitre pour contrôler l'allocation du média de communication. Le principal inconvénient de ce réseau concerne l'absence de source laser intégrée. Cela induit des pertes optiques importantes pour coupler le laser externe avec le circuit et conduit également à des distances importantes entre la source laser et les utilisateurs de cette source. De plus, le laser doit être maintenu en permanence actif de façon à assurer toutes les communications internes au circuit, cela induit donc une consommation importante. Wu et al. présente le réseau SUOR [11] qui permet de connecter 64 *clusters*, chacun composé de 4 processeurs. Ces *clusters* sont connectés par un réseau bidirectionnel supporté par un seul guide d'ondes. Le réseau est segmentable et chaque segment permet une gestion de la puissance.

Le Beux et al ont proposé le réseau ORNoC [5] qui peut être implémenté sur des architectures 2D ou 3D. Le réseau s'appuie sur des micro-résonateurs contrôlables permettant de *driver* un signal d'un guide d'ondes à un autre. Cette fonctionnalité permet alors d'injecter ou d'extraire un signal optique du guide d'ondes assurant la connexion entre tous les processeurs. Le réseau ne nécessite pas de contrôleur centralisé et présente l'avantage de ne pas avoir de croisement de guides d'ondes. Le réseau optique Chameleon, [4], qui est une extension de ORNoC, permet de réaliser des communications en parallèle sur des segments communs, en utilisant des longueurs d'ondes différentes, ou disjoints en utilisant les mêmes longueurs d'ondes. Ce réseau est basé sur l'intégration de sources laser pour chaque longueur d'ondes et pour chaque émetteur. Cette configuration permet une flexibilité importante mais nécessite un protocole précis d'allocation des longueurs d'ondes. La dynamique de ce réseau, induite par le contrôle des sources laser, et la gestion de communications en parallèle sur le guide d'ondes conduit au besoin de gérer précisément la puissance d'émission laser. C'est dans ce cadre que se situent nos travaux, et que nous avons étudié l'introduction d'un code correcteur d'erreurs pour venir compenser les pertes subis par les signaux optiques lors de leur transmission sur le guide d'ondes partagé.

En effet, les codes correcteurs d'erreurs sont intéressants pour parvenir, à signal sur bruit identique, à réduire le taux d'erreur binaire. Cette technique est très largement utilisée dans les communications sans fil. La technique utilise la redondance d'information, par ajout de bits, qui permet de rendre l'information plus robuste aux perturbations du canal de transmission. Dans [2], les auteurs commentent l'utilisation de codes correcteurs d'erreurs (CCE) dans le contexte des réseaux sans fils (WSN). Plusieurs implémentations de CCE sont présentées pour démontrer leur efficacité énergétique. Des CCE complexes sont présentés, tels que des codes en blocs, des codes convolutionnels, ou encore des techniques itératives telles que les turbo-codes ou les *low-density parity-check codes* (LDPCs). Dans [9], Sadeghi et al définissent le compromis entre la puissance consommée par la correction d'erreur et la réduction de puissance obtenue au niveau de l'émetteur. Les résultats d'implémentation montrent que les CCE peuvent être intéressants. Dans [7], les expérimentations d'un code *forward error correction* (FEC) pour une communication optique à 10Gb/s basée sur un turbo-code sont présentées et un gain de 10.1dB est obtenu pour un taux d'erreur binaire de 1.98×10^{-2} .

Dans le contexte des réseaux optiques sur puce, les perturbations subies par le signal optique sont plus restreintes, et nous proposons d'étudier l'utilisation d'un code correcteur d'erreur simple dans un premier temps. Nous nous focaliserons sur l'utilisation d'un codage de Hamming, mais la technique présentée et la méthodologie utilisée reste valable quelque soit le code de correction d'erreur utilisé.

3. Contribution

Cette section présente notre contribution et débute par une présentation de l'architecture, elle se poursuit par une présentation du mécanisme de correction d'erreur dans la chaîne de communication, et se termine par une modélisation des pertes subies par un signal optique circulant dans un guide d'ondes.

3.1. Architecture générique et interface optique

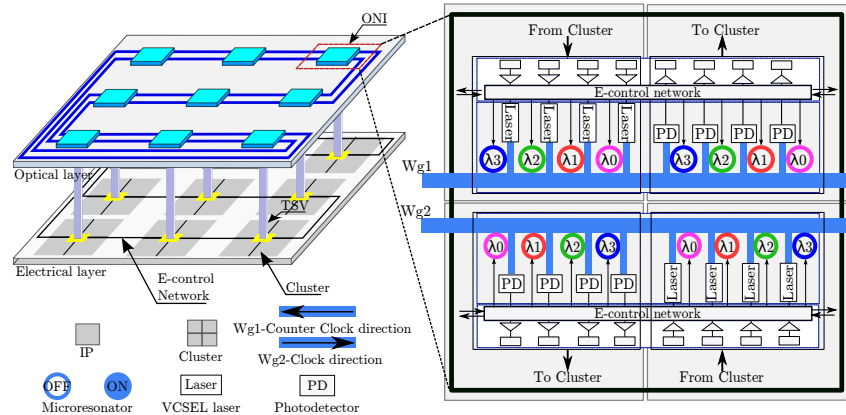


FIGURE 1 – Architecture MPSoC basée sur le réseau optique Chameleon et interface réseau.

La figure 1 présente la structure du réseau Chameleon [4] qui est basée sur : i) un réseau électrique de contrôle qui va supporter le protocole d'allocation des longueurs d'ondes, et ii) le réseau optique intégrant les différents composants optiques permettant d'injecter et d'extraire le signal optique dans le guide d'ondes. L'architecture 3D se compose de deux couches superposées et interconnectées via des TSV. La partie optique quant à elle intègre l'ensemble du réseau optique en intégrant les éléments suivants : un ou plusieurs guides d'ondes en anneaux, dans notre cas un guide pour des communications dans le sens horaire et un pour des communications dans le sens anti-horaire, des micro-résonateurs (MR), des lasers sur puces et des photo-détecteurs. La couche électrique contient l'ensemble des cœurs et/ou IP constituant l'architecture. Ces cœurs sont regroupés en *clusters*. Chaque *cluster* intègre un réseau de connexion intra-cluster électrique (non illustré), ainsi qu'un accès à une interface électronique-optique (ONI) via des liens verticaux TSV. L'ONI de chaque *cluster* peut être configurée dynamiquement pendant le fonctionnement afin de créer des canaux optiques point à point de communications entre les clusters de l'architecture en allumant ou éteignant les composants optiques intégrés dans l'ONI. Un réseau électrique de contrôle est localisé sur la partie électrique et interconnecte sous forme d'anneau l'ensemble des *clusters*. Ce réseau de contrôle permet de gérer l'allocation des différents canaux de communication existants, afin d'éviter les conflits de communication et d'allouer la bande passante requise pour chaque communication. Ce réseau de contrôle, associé aux ONI reconfigurable, permet également une réutilisation des canaux optiques et une adaptation de la bande passante en fonction des besoins de l'application, ainsi qu'une possibilité d'éteindre les lasers si un *cluster* n'a pas besoin de communication à un instant donné, contribuant ainsi à une gestion efficace de la consommation du système.

3.2. Principe de correction d'erreur dans le contexte d'un ONoC

La figure 2 montre une communication entre 2 *clusters* et illustre l'insertion des codes correcteur d'erreur dans le chemin de communication. Notons ici que la partie permettant de réaliser l'allocation de la longueur d'ondes n'est pas adressée dans ce papier. Nous supposons donc qu'une négociation s'est préalablement déroulée entre les deux *clusters* et a abouti à l'allocation d'une longueur d'onde λ . À partir de cet instant, la communication étant établie, elle se déroule de la façon suivante. Dans un premier temps, les données sont envoyées depuis l'IP source du *cluster*₁ vers l'ONI₁ de ce même *cluster*, une phase de sérialisation est réalisée à ce stade. En supposant que la communication soit réalisée sans correction d'erreur, les données sérialisées permettent de contrôler directement la modulation OOK du laser. Dans un second temps, le

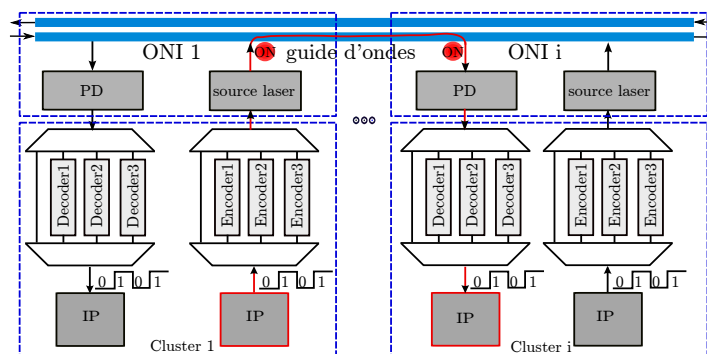


FIGURE 2 – Schéma de principe de l'insertion d'un Codec au sein d'un réseau optique intégré.

signal optique, produit par le laser et modulé par celui-ci, est injecté dans le guide d'ondes à l'aide d'un micro-résonateur. Finalement, le signal est véhiculé par le guide d'ondes, jusqu'au prochain ONI, qui, s'il est destinataire du message, va *dropper* le signal optique et le guider vers le photo-détecteur associé. À ce stade, une conversion du domaine optique vers le domaine électrique va permettre de reconstituer le message pour l'IP destination. Lorsqu'un bloc de correction d'erreur doit être utilisé dans la chaîne de communication, i) l'ONI émetteur insère un encodeur avant la modulation OOK du laser (on peut imaginer que plusieurs encodeurs différents peuvent être insérés et sélectionnés via un démultiplexeur) et ii) insère également un décodeur après le photo-détecteur afin de détecter les erreurs et de les corriger lorsque cela est possible. Compte tenu du canal mis en jeu dans ce type de circuit, canal de type guide d'ondes peu sensible aux perturbations externes, nous proposons d'utiliser dans un premier temps des codes correcteurs simples, du type Hamming [8]. D'autres codes correcteurs pourraient être envisagés dans le futur pour augmenter les performances du système notamment pour éviter les cas de messages non-correctibles qui nécessitent la mise en place de protocole de renvoi de messages. Ces cas de renvoi de messages ne sont pas traités dans cet article.

3.3. Modélisation simplifiée des pertes pour une transmission optique

Afin d'évaluer le gain en puissance laser obtenu par l'utilisation des CCE, un des principaux facteurs à la puissance minimale d'émission est la perte optique subie par un signal durant sa transmission à travers le guide d'ondes. Ces pertes sont causées par les MR et le guide d'ondes lui-même. Étant donné la topologie en anneau de l'architecture ONoC étudiée, il n'y a pas de perte liée à des croisements de guides d'ondes. La perte totale subie par un signal optique $Loss$ est donnée par l'équation générale 1. Le guide d'ondes génère une perte de propagation L_P (en dB), ainsi qu'une perte liée aux courbures du guide L_B (en dB).

$$Loss = L_P + L_B + L_{through} + L_{eject/inject} \quad (1)$$

Concernant les MR, $L_{through}$ correspond à la perte induite par le passage devant les MR ne résonnant pas à la longueur d'onde de l'onde considérée, ou lorsque les MR ne sont pas actifs. $L_{eject/inject}$ correspond aux pertes subies pour le passage devant des MR actifs, mais de longueurs d'ondes différentes de l'onde se propageant. Nous considérons dans notre étude que la perte subie par un signal optique passant devant un MR activé dont la longueur de résonance n'est pas celle de l'onde considérée est la même pour les MR situés dans les émetteurs et dans les récepteurs. Cette hypothèse nous permet de simplifier la modélisation des pertes pour ce papier, mais un modèle plus précis tenant compte de l'espacement entre les longueurs d'ondes pourrait être utilisé sans que cela ne perturbe les conclusions. Afin de connaître précisément la perte d'un signal optique entre un émetteur donné de l'architecture et un récepteur, l'équation 1 est développée en équation 2.

$$Loss = L_{wg} \times d + L_b \times N_b + N_{MR-OFF} \times L_{off} + N_{MR-ON} \times L_{on} \quad (2)$$

L_{wg} correspond à la perte en dB/cm lorsque l'onde se propage dans le guide, d correspond à la distance en cm parcourue par l'onde entre l'émetteur et le récepteur, L_b correspond à la perte en dB/° induite par une courbure de 90 degrés du guide d'ondes et N_b correspond au nombre de virages qu'a subi le signal optique. L_{off} correspond à la perte en dB subie lors du passage devant un MR éteint ou d'une longueur de résonance différente de celle du signal considéré, N_{MR-OFF} correspond au nombre total de ces MR franchis pendant la transmission entre l'émetteur et le récepteur. Enfin, L_{on} correspond à la perte en dB subie par un passage devant un MR actif mais de longueur de résonance différente du signal transmis, et N_{MR-ON} le nombre de MR croisés.

3.4. Formalisation du gain de puissance laser par utilisation de CCE

Pour évaluer la puissance laser nécessaire à l'émission du signal optique, il faut disposer de 2 informations importantes qui sont : i) la sensibilité du récepteur, qui est dans notre cas la sensibilité du photo-détecteur, $P_{min-receiver}$ en dBm ; et ii) la connaissance des pertes induites par, et dans, le canal de propagation, $Loss$ en dB.

La puissance optique laser nécessaire à l'émission peut alors s'écrire comme suit :

$$P_{laser_uncoded} [dBm] = P_{min-receiver} [dBm] + Loss [dB] \quad (3)$$

En prenant en compte le rendement de conversion électrique optique $Laser_{eff}$ du laser, La puissance de communication en Watt peut s'écrire de la façon suivante :

$$P_{comm_uncoded} [W] = (10^{P_{laser}/10}) / Laser_{eff} [\%] \quad (4)$$

Dans le cas d'une communication utilisant un CCE, la puissance optique nécessaire s'écrit :

$$P_{laser_coded} [dBm] = P_{min-receiver} [dBm] + Loss [dB] - CCE_{gain} [dB] \quad (5)$$

Avec CCE_{gain} le gain en dB apportée par le CCE pour effectuer la transmission. Le coût de la communication quant à lui doit tenir compte du coût énergétique électrique CCE_{cost} induit par le bloc matériel du codeur et du décodeur utilisé :

$$P_{comm_coded} [W] = ((10^{P_{laser}/10}) / Laser_{eff} [\%]) + CCE_{cost} [W] \quad (6)$$

Ainsi, le gain de puissance pour un taux d'erreur binaire donné sera obtenue en calculant : eq (4) - eq (6).

4. Résultats

Cette section présente un cas d'étude afin de valider le gain apporté par l'utilisation de code correcteur d'erreur au sein d'un ONoC en vue de réduire la puissance d'émission des lasers et montre également l'intérêt d'une architecture pouvant, en cours de fonctionnement, activer ou modifier le CCE utilisé.

4.1. Architecture considérée

On considère l'architecture illustrée en Fig. 1. Cette architecture comprend 3×3 clusters interconnectés via un ONoC situé sur la partie optique. Chaque cluster contient un seul IP. On suppose une surface de circuit de 20×20 mm et un espacement de $l = 10$ mm entre chaque ONI. Deux guides d'ondes sont utilisés, chacun pouvant supporter quatre longueurs d'ondes ($\lambda_0, \lambda_1, \lambda_2, \lambda_3$). Ainsi, dans chaque ONI il y aura 4 MR dans la partie réception et 4 MR dans la partie émission. La table 1 liste les valeurs des pertes des éléments optiques utilisés.

4.2. Coûts pour un code correcteur de Hamming

Afin de vérifier l'impact de l'utilisation des CCE au sein des ONoC, nous avons effectué la synthèse architecturale des codeurs et décodeurs de Hamming pour des tailles de données de 4 à 64 bits pour une technologie 28nm FDSOI. La table 2 donne les résultats de synthèse (surface, chemin critique et puissance consommée totale) obtenus avec l'outil Design Compiler de Synopsys pour une fréquence d'horloge d'1 GHz. Par

TABLE 1 – Valeurs des paramètres de l'architecture simulée

| Paramètre | Sym. | Valeur | Ref. |
|--------------------------------|---------------------|--------------------|------|
| Perte du guide d'onde | L_{wg} | -0.274 dB/cm | [12] |
| Perte de virage | L_b | -0.005 dB/90° | [12] |
| MR désactivé | L_{i0} | -0.005 (dB) | [12] |
| MR activé | L_{i1} | -0.5 (dB) | [12] |
| Sensibilité du photo-détecteur | $P_{min_receiver}$ | -20 (dBm) = 0.01mW | [6] |
| Rendement du laser | $laser_{eff}$ | 5% | [1] |

exemple, on constate qu'un codeur de Hamming (12, 8) (8 bits de données transmis par message de 12 bits) est de $65,93\mu m^2$ pour une puissance consommée de 361nW. Concernant le décodeur à associer, sa surface est de $94,98\mu m^2$ pour une consommation de 448nW. D'un point de vue temporel, l'*overhead* est faible puisqu'un seul cycle de codage et de décodage est nécessaire, et les synthèses ont été réalisées avec une contrainte de 1ns. Ces résultats permettent de valider la compatibilité entre la taille des codeurs et décodeurs, situés sur la partie électrique, par rapport à la taille des éléments optiques, situés sur la couche optique. De plus, ces résultats permettent de comparer le coût énergétique de l'utilisation des CCE par rapport aux gains apportés en puissance laser.

TABLE 2 – Résultats de synthèses pour différentes tailles de codeur et décodeur Hamming

| Hamming codeur | (7,4) | (12,8) | (17,12) | (21,16) | (38,32) | (71,64) |
|------------------------------|-----------|-----------|-----------|-----------|-----------|-----------|
| Surface totale (μm^2) | 34.44 | 65.93 | 97.43 | 128.6 | 249.04 | 490.74 |
| Chemin critique (ns) | 0.21 | 0.23 | 0.25 | 0.26 | 0.29 | 0.35 |
| Puissance totale (mW) | 1.96E-004 | 3.61E-004 | 3.61E-004 | 7.00E-004 | 1.33E-003 | 2.52E-003 |
| Hamming décodeur | (7,4) | (12,8) | (17,12) | (21,16) | (38,32) | (71,64) |
| Surface totale (μm^2) | 48.96 | 94.98 | 140.03 | 183.76 | 335.05 | 648.39 |
| Chemin critique (ns) | 0.30 | 0.36 | 0.38 | 0.41 | 0.48 | 0.57 |
| Puissance totale (mW) | 2.38E-004 | 4.48E-004 | 6.34E-004 | 8.14E-004 | 1.64E-003 | 2.64E-003 |

4.3. Gain du CCE et stratégie d'utilisation

Plusieurs scénarios de communications peuvent survenir, nous en étudions 3 dans les sections suivantes. Le réseau optique illustré en Fig. 3(a) a été simulé avec MatLab en tenant compte des paramètres décrits dans la section 4.1 et de la modélisation des pertes proposée en section 3.3.

4.3.1. Premier cas : une communication seule sans protection

Le cas d'étude simulé illustre la communication entre le cluster_(1,1) et le cluster_(2,1) utilisant la longueur d'onde λ_0 pendant le temps de communication t_0 à t_{10} . Cette communication est illustrée en Fig. 3(a) via la flèche bleue et les résultats de taux d'erreurs binaires (BER) en fonction du rapport signal à bruit (SNR) sont donnés en Fig. 3(b) pour différents cas de communication. La courbe noire avec cercles correspond à la communication citée précédemment sans utilisation de CCE et sans aucune autre communication en parallèle. On souhaite un BER de 10^{-3} , ce qui correspond dans notre cas au point A avec un SNR de 12, 8dB. En tenant compte de la distance de communication et du nombre de MR croisés entre l'ONI source et la destination et en prenant en compte leur état (actif ou inactif), les pertes optiques de communication peuvent être calculées en utilisant l'équation 2. Le signal émis va traverser 4 ONI (de l'ONI(1,2) à ONI(2,2)) chacun comprenant 8 MR inactivés sur le chemin ainsi que 3 MR inactivés dans l'ONI(1,1), 2 MR actifs (pour injecter et éjecter le signal dans le guide) dans l'ONI(1,1) et l'ONI(2,1). La distance de transmission est de 50mm et le signal subit deux virages à 90°. La perte totale de transmission est alors de $Loss_1 = -2,555dB$.

4.3.2. Deuxième cas : deux communications en parallèle

Lorsqu'une communication va s'effectuer en parallèle, des MR vont passer du statut "inactif" à "actif" ce qui va augmenter les pertes de communication. La Fig. 3(a) illustre une communication entre le cluster_(1,2) et le cluster_(2,2) qui va s'effectuer en utilisant la longueur d'onde λ_1 en parallèle à la première communication. La courbe bleue avec points sur la Fig. 3(b) illustre le BER en fonction du SNR pour la première communication entre le cluster_(1,1) et le cluster_(2,1). Si la puissance d'émission du laser reste constante pour l'ONI(1,1), la puissance de réception à la destination va diminuer car les pertes de transmission augmentent. En effet, étant donné qu'une communication s'effectue en parallèle, certains MR croisés sont maintenant actifs et le montant des pertes a augmenté. Un MR actif se situe dans l'ONI(1,2) au niveau de l'émission, et un MR actif se situe dans le récepteur de l'ONI(2,2). La perte totale de transmission est alors de $Loss_2 = -3,545\text{dB}$. Cela s'illustre sur la Fig. 3(b) par le passage du point A vers le point B. En effet, pour une puissance laser donnée, si les pertes augmentent cela va impacter le BER qui va augmenter car le SNR va se retrouver dégradé de la différence $loss_2 - loss_1$, soit $0,99\text{dB}$. Comme on souhaite garantir les communications avec un BER de 10^{-3} , une solution consiste à augmenter la puissance d'émission du laser pour compenser ces pertes, ce qui nous renvoi vers le point de fonctionnement A. Ainsi, pour obtenir un BER de 10^{-3} , la puissance du laser a été augmentée d'un total de $0,99\text{dB}$, ce qui correspond exactement aux pertes qui ont été rajoutées par la communication parallèle.

4.3.3. Troisième cas : diminution de la puissance du laser via CCE

Afin de réduire la puissance d'émission du laser, le cluster_(1,1) peut inclure un CCE de Hamming(7,4) dans la chaîne de communication. Dans ces conditions, la courbe du BER en fonction du SNR est illustrée en Fig. 3(b) avec la courbe marquée d'étoiles. Pour un BER de 10^{-3} le SNR doit être de $10,2\text{dB}$ ce qui correspond à un gain de $2,6\text{dB}$ par rapport au point A. On se propose de calculer la puissance sauvée en W lorsque le CCE s'active. On considère que le bruit est équivalent pour toutes les communications et ne s'intègre ainsi pas dans les calculs étant donné que l'on compare les puissances d'émissions uniquement. En considérant la sensibilité du photo-détecteur de -20dBm , une perte de transmission de $-3,545\text{dB}$ et en appliquant l'équation 3, la puissance optique minimum du laser est de $-16,455\text{dBm}$ pour le laser sans CCE. Concernant le laser pour le canal protégé, et en considérant un CCE_{gain} de $2,6\text{dB}$, la puissance laser requise est de $-19,055\text{dBm}$. Étant donné que le laser VECSEL utilisé a un rendement de 5% , et en tenant compte de la consommation induite par l'utilisation d'un codeur et d'un décodeur de Hamming(7,4) (voir Table 2) alors :

$$P_{\text{comm}_{\text{uncoded}}} = ((10^{-16,455/10})/0,05) = 452,40\mu\text{W}. \quad (7)$$

$$P_{\text{comm}_{\text{coded}}} = ((10^{-19,055/10})/0,05) + (196 * 10^{-9} + 238 * 10^{-9}) = 249,05\mu\text{W} \quad (8)$$

On constate ainsi une diminution de 55% de la puissance consommée pour cette communication.

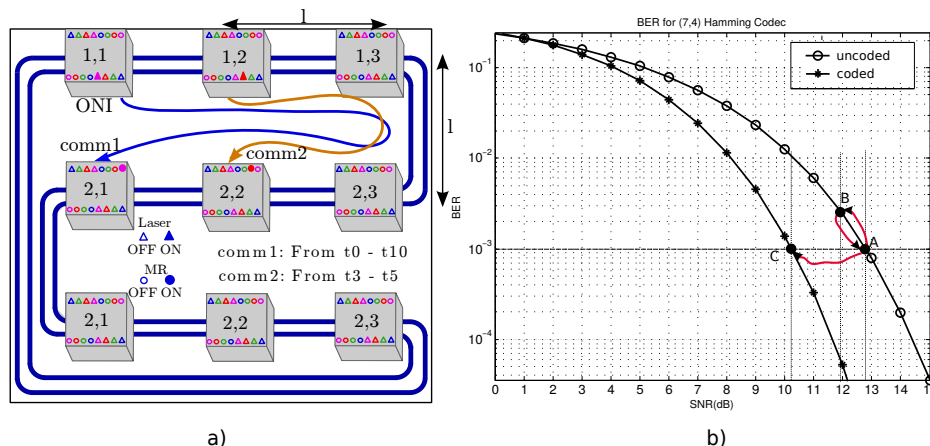


FIGURE 3 – Cas d'étude : a) une architecture 3×3 avec deux communications parallèles, b) BER en fonction du SNR pour différents scénarios

5. Conclusion

Les travaux présentés dans cet article s'intéressent à la modélisation des pertes subies par un signal optique traversant le guide d'ondes d'un réseau optique sur puce. L'objectif de ces travaux concerne la gestion la plus fine possible de la puissance laser nécessaire pour que le signal émis parvienne au destinataire avec un taux d'erreur binaire ciblé, et cela quelque soit l'état du guide d'ondes à un instant donné. c'est-à-dire indépendamment des autres communications pouvant se dérouler en parallèle. En effet, compte tenu des consommations énergétiques des composants optiques intégrés, il est primordial de réaliser une analyse fine des communications au sein d'un réseau sur puce afin de réduire la puissance consommée. L'approche proposée permet d'envisager l'introduction d'un codeur/décodeur de Hamming dans la chaîne de transmission, dans le but de réduire la puissance du laser émettant le signal optique, tout en conservant le taux d'erreur binaire ciblé. L'article montre que le sur-coût en consommation engendré par l'implémentation du couple codeur-décodeur de Hamming est largement compensé par le gain obtenu sur la partie optique. Dans ces conditions, nos travaux futurs aborderont la définition d'une stratégie en ligne permettant de gérer l'adaptation de la communication à un taux d'erreur cible. Sur la base des messages de contrôle supportant le protocole d'allocation des longueurs d'ondes, nous établirons une stratégie permettant de décider à quel moment un couple codeur/décodeur devra être intégré dans la chaîne de transmission.

Bibliographie

1. Chen (C.), Abellán (J. L.) et Joshi (A.). – Managing laser power in silicon-photonics through cache and noc reconfiguration. *IEEE Transactions on Computer-Aided Design of Integrated Circuits and Systems*, vol. 34, n6, June 2015, pp. 972–985.
2. Howard (S. L.), Schlegel (C.) et Iniewski (K.). – Error control coding in low-power wireless sensor networks : When is ecc energy-efficient? *EURASIP J. Wirel. Commun. Netw.*, vol. 2006, n2, avril 2006, pp. 29–29.
3. Jeddeloh (J.) et Keeth (B.). – Hybrid memory cube new dram architecture increases density and performance. – In *VLSI Technology (VLSIT), 2012 Symposium on*, pp. 87–88, June 2012.
4. Le Beux (S.), Li (H.), O'Connor (I.), Cheshmi (K.), Liu (X.), Trajkovic (J.) et Nicolescu (G.). – Chameleon : Channel efficient optical network-on-chip. – In *DATE, 2014*, pp. 1–6, March 2014.
5. Le Beux (S.), Trajkovic (J.), O'Connor (I.), Nicolescu (G.), Bois (G.) et Paulin (P.). – Optical ring network-on-chip (ornoc) : Architecture and design methodology. – In *Design, Automation Test in Europe Conference Exhibition (DATE), 2011*, pp. 1–6, March 2011.
6. Li (H.), Fourmigue (A.), Le Beux (S.), Letartre (X.), O'Connor (I.) et Nicolescu (G.). – Thermal aware design method for vcsel-based on-chip optical interconnect. – In *Proceedings of the 2015 Design, Automation & Test in Europe Conference & Exhibition, DATE '15, DATE '15*, pp. 1120–1125, San Jose, CA, USA, 2015. EDA Consortium.
7. Mizuochi (T.), Miyata (Y.), Kobayashi (T.), Ouchi (K.), Kuno (K.), Kubo (K.), Shimizu (K.), Tagami (H.), Yoshida (H.), Fujita (H.), Akita (M.) et Motoshima (K.). – Forward error correction based on block turbo code with 3-bit soft decision for 10-gb/s optical communication systems. *Selected Topics in Quantum Electronics, IEEE Journal of*, vol. 10, n2, March 2004, pp. 376–386.
8. Morelos-Zaragoza (R. H.). – *The Art of Error Correcting Coding*. – John Wiley & Sons, 2006.
9. Sadeghi (N.), Howard (S.), Kasnavi (S.), Iniewski (K.), Gaudet (V.) et Schlegel (C.). – Analysis of error control code use in ultra-low-power wireless sensor networks. – In *Circuits and Systems, 2006. ISCAS 2006. Proceedings. 2006 IEEE International Symposium on*, pp. 4 pp.–3561, May 2006.
10. Vantrease (D.), Schreiber (R.), Monchiero (M.), McLaren (M.), Jouppi (N.), Fiorentino (M.), Davis (A.), Binkert (N.), Beausoleil (R.) et Ahn (J.). – Corona : System implications of emerging nanophotonic technology. – In *Computer Architecture, 2008. ISCA '08. 35th International Symposium on*, pp. 153–164, June 2008.
11. Wu (X.), Xu (J.), Ye (Y.), Wang (Z.), Nikdast (M.) et Wang (X.). – Suor : Sectioned unidirectional optical ring – for chip multiprocessor. *J. Emerg. Technol. Comput. Syst.*, vol. 10, n4, juin 2014, pp. 29 :1–29 :25.
12. Xia (F.), Rooks (M.), Sekaric (L.) et Vlasov (Y.). – Ultra-compact high order ring resonator filters using submicron silicon photonic wires for on-chip optical interconnects. *Opt. Express*, vol. 15, n19, Sep 2007, pp. 11934–11941.