



HAL
open science

Application de la décomposition UU au beamforming en IEEE 802.11ac

Mbaye Moustapha, Moussa Diallo, Bamba Gueye

► **To cite this version:**

Mbaye Moustapha, Moussa Diallo, Bamba Gueye. Application de la décomposition UU au beamforming en IEEE 802.11ac. 2016. hal-01311419v1

HAL Id: hal-01311419

<https://inria.hal.science/hal-01311419v1>

Preprint submitted on 4 May 2016 (v1), last revised 30 Nov 2016 (v3)

HAL is a multi-disciplinary open access archive for the deposit and dissemination of scientific research documents, whether they are published or not. The documents may come from teaching and research institutions in France or abroad, or from public or private research centers.

L'archive ouverte pluridisciplinaire **HAL**, est destinée au dépôt et à la diffusion de documents scientifiques de niveau recherche, publiés ou non, émanant des établissements d'enseignement et de recherche français ou étrangers, des laboratoires publics ou privés.



Application de la décomposition UU au beamforming en IEEE 802.11ac

MBAYE Moustapha — DIALLO Moussa— GUEYE Bamba

Université Cheikh Anta Diop
Dakar
Sénégal

moustapha.mbaye.sn@gmail.com– moussa.diallo@ucad.edu.sn– bamba.gueye@ucad.edu.sn



RÉSUMÉ.

Dans ce papier nous présentons une nouvelle approche de "Beamforming" en MIMO OFDM dans un contexte IEEE 802.11ac. La nouvelle technique de "Beamforming" présente les mêmes performances que la technique conventionnelle tout en permettant de réaliser le pré-codage et le post-codage en une seule fois et ce quelque soit le nombre de sous-porteuses OFDM.

ABSTRACT. In this paper we present a MIMO-OFDM " Beamforming " approach in a IEEE 802.11ac context . This technical of " Beamforming " has the same performance as the conventional technique while allowing to perform the precoding and postcoding at one time and whatever the number of OFDM subcarriers.

MOTS-CLÉS : MIMO,OFDM,Beamforming, WIFI 802.11ac, décomposition matricielle

KEYWORDS : MIMO, OFDM, transmit beamforming,Wireless 802.11ac, polynomial matrix,



1. Introduction

Dans la norme WLAN (Wireless Local Area Network) IEEE 802.11ac, cinq modes de transmissions multi-antennes MIMO (Multiple Input Multiple Output) ont été adoptés : Cyclic Shift Diversity (CSD), Space Time Block Coding (STBC), Spatial Division Multiplexing (SDM), Maximal Ratio Combining (MRC) et Transmit Beamforming (TxBF) [1]. Parmi ces cinq modes, seul le Transmit Beamforming mode permet de maximiser la capacité du canal MIMO. En effet, dans le mode de transmission TxBF, le pre-codage et le post-codage effectués, respectivement à l'émission et à la réception, permettent de diagonaliser le canal et ainsi d'éliminer l'interférence co-canal CCI (Co-Channel Interferences) [2] [3] [4]. On note que diagonaliser un canal MIMO revient à le transformer en plusieurs canaux SISO (Single Input Single Output) totalement décorrélés.

Cependant, en TxBF, l'état du canal de transmission CSI (Channel State Information) doit obligatoirement être connu au niveau de l'émetteur mais aussi du récepteur. C'est cette connaissance du CSI qui permet de déterminer les filtres de pré-codage et de post-codage. Ainsi, contrairement aux quatre autres modes de transmission, le mode TxBF nécessite deux phases de transmission :

- Une première phase de transmission de signal pilote (connu à l'émission et à la réception) où le CSI est estimé à la réception. Ensuite, une fois le CSI estimé, le récepteur le compresse avant de l'envoyer sur la voie de retour vers l'émetteur. Cette transmission sur la voie de retour est appelée "feedback" [3] [4] [5] [6].

- Une deuxième phase transmission où les données utilisateur sont envoyées.

En plus de cela, en TxBF, la diagonalisation du canal MIMO (pre-codage et post-codage) est effectuée dans le domaine fréquentiel sur chaque sous-porteuse OFDM (Orthogonal Frequency-Division Multiplexing). C'est à dire que le pre-codage est réalisé avant la modulation OFDM et que le post-codage est réalisé après la démodulation OFDM. A titre d'exemple, en IEEE 802.11ac avec une bande de fréquence de 40MHz, le nombre de sous-porteuses OFDM est de 128. Il est clair que réaliser le pre-codage et le post-codage indépendamment sur 128 sous-porteuses peut poser des problèmes liés à la latence du système, même si le mode TxBF permet aujourd'hui d'atteindre le débit le plus important.

Nous avons proposé dans [13] une technique de diagonalisation de canal MIMO nommée UU (Unimodular-Upper). Cette technique a la particularité de diagonaliser le canal MIMO dans le domaine temporel. Dans ce papier, nous proposons l'application de cette technique UU dans le mode TxBF de la IEEE 802.11ac. En effet, nous proposons grâce à la décomposition UU de réaliser le pre-codage respectivement le post-codage, quelque soit le nombre de sous-porteuses OFDM, en une seule fois à l'émission respectivement à la réception.

Le reste du papier est organisé comme suit. Dans la section 2, nous présentons le "Beamforming" en IEEE 802.11ac. Ensuite la section 3 est consacrée à l'application de la technique UU au mode TxBF de la IEEE 802.11ac. Pour finir, les résultats de simulations sont présentés dans la section 4 avant la conclusion.

2. Beamforming en 802.11ac

2.1. Estimation et "feedback" du CSI

Le filtre de pre-codage à l'émission et celui de post-codage à la réception sont déterminés grâce à la connaissance du CSI à l'émission respectivement à la réception. Le processus qui permet de disposer de ce CSI est représenté sur la figure 1. Tout commence par l'envoi d'une séquence de symboles pilotes par l'émetteur. Ensuite un algorithme d'estimation de canal permet à partir des symboles reçus et ceux en mémoire (les symboles pilotes sont connus au niveau du récepteur) de déterminer le CSI. A la suite de cet estimation de canal, le CSI est donc connu du récepteur. Pour finir, le récepteur renvoie par "feedback" ce CSI à l'émetteur.

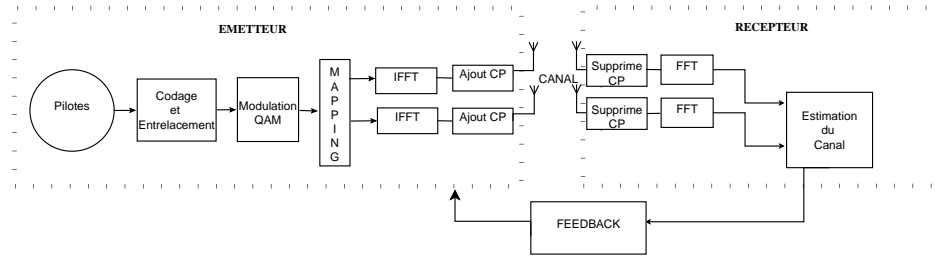


Figure 1. Processus d'estimation de canal et de "feedback" qui permet de disposer du CSI à l'émission et à la réception.

– L'estimateur le plus simple à mettre en œuvre en MIMO-OFDM est l'estimateur selon le critère des moindres carrés, le plus souvent appelé estimateur LS (Least Square). Cet estimateur LS ne nécessite aucune connaissance *a priori* sur les statistiques du canal de propagation et revient à diviser, pour chaque sous-porteuse pilote, le symbole pilote émis par celui reçu [7]. L'estimateur LS peut être représenté par l'expression suivante :

$$H_{ij,k}^{LS} = \frac{R_{j,k}}{P_{i,k}} = \frac{P_{i,k}H_{ij,k} + \Xi_{ij,k}}{P_{i,k}} = H_{ij,k} + \frac{\Xi_{ij,k}}{P_{i,k}} \quad (1)$$

où $k = 0, \dots, N-1$ est l'indice de la sous-porteuse pilote associée à l'antenne d'émission $N_T i$, $i = 1, \dots, N_{Tn}$, $R_{j,k}$ le symbole pilote reçu sur la sous-porteuse k de l'antenne de réception $N_R j$, $j = 1, \dots, N_{Rn}$, $P_{i,k}$ le symbole pilote émis sur l'antenne $N_T i$, $H_{ij,k}$ le coefficient du sous-canal entre l'antenne d'émission $N_T i$ et celle de réception $N_R j$ à la sous-porteuse k , $\Xi_{ij,k}$ le terme de bruit entre l'antenne d'émission $N_T i$ et celle de réception $N_R j$ à la sous-porteuse k , N le nombre total de sous-porteuses, N_{Tn} le nombre d'antennes d'émission et enfin N_{Rn} le nombre d'antennes de réception.

Le CSI complet pour le canal MIMO constitué de N_{Tn} antennes d'émission et N_{Rn} antennes de réception pour chaque sous-porteuse est alors donné par :

$$H_k = \begin{bmatrix} H_{11,k}^{LS} & H_{12,k}^{LS} & \dots & H_{1N_{Tn},k}^{LS} \\ H_{21,k}^{LS} & H_{22,k}^{LS} & \dots & H_{2N_{Tn},k}^{LS} \\ \vdots & \vdots & \dots & \vdots \\ H_{N_{Rn}1,k}^{LS} & H_{N_{Rn}2,k}^{LS} & \dots & H_{N_{Rn}N_{Tn},k}^{LS} \end{bmatrix} \quad (2)$$

Cet estimateur permet de déterminer le CSI de façon très simple. Cependant, le CSI estimé contient par un terme de bruit ($\frac{\Xi_{ij,k}}{P_{i,k}}$). Plusieurs techniques d'amélioration de ce CSI sont proposées dans la littérature [8] [9].

– Le CSI MIMO H_k estimé au niveau du récepteur, pour chaque sous-porteuse avec $k = 0, \dots, N - 1$, est alors renvoyé par "feedback" à l'émetteur [3] [4] [5] [6].

2.2. TxBF mode de la 802.11ac

En TxBF, les filtres de pré-codage et de post-codage sont déterminés sur chaque sous-porteuse (comme on peut le voir sur la figure 2) grâce à une décomposition SVD (Singular Value Decomposition) suivante :

$$H_k = U_k D_k V_k^H \quad (3)$$

Où les matrices $U_k \in C^{N_{Rn}, R}$ et $V_k \in C^{N_{Tn}, R}$ sont unitaires. La matrice $D_k \in C^{R, R}$ est diagonale et R est le rang de la matrice H_k .

D'après l'équation (3), on constate qu'il est possible de diagonaliser la matrice du canal H_k , sur chaque sous-porteuse, en utilisant les matrices V_k et U_k^H comme filtre de pré-codage et respectivement de réception.

Considérons la transmission d'un vecteur signal x_k de dimension $N_{Tn} \times 1$ sur la sous-porteuses k . Le vecteur signal reçu de dimension $N_{Rn} \times 1$, sur la sous-porteuse k , après pré-codage et post-codage est donné par :

$$y_k = U_k^H H_k V_k x_k + U_k^H \Xi_k \quad (4)$$

En remplaçant la matrice H_k par sa décomposition SVD, l'équation (4) devient :

$$y_k = U_k^H U_k D_k V_k^H V_k x_k + U_k^H \Xi_k = D_k x_k + U_k^H \Xi_k \quad (5)$$

Puisque la matrice D_k est parfaitement diagonale, il n'y a plus CCI et tout se passe comme si le canal MIMO sur la sous-porteuse k est subdivisé en R sous-canaux SISO parfaitement indépendants. Cette diagonalisation parfaite de H_k permet de profiter de la diversité et donc de maximiser la capacité.

La procédure de "Beamforming" appelée TxBF dans la norme IEEE 802.11ac est décrite sur la figure 2. Comme on peut le voir, le pré-codage, sur chaque sous-porteuse, est réalisé dans le domaine fréquentiel avant la modulation OFDM (IFFT). De même, le post-codage est réalisé, sur chaque sous-porteuse, après la démodulation OFDM (FFT).

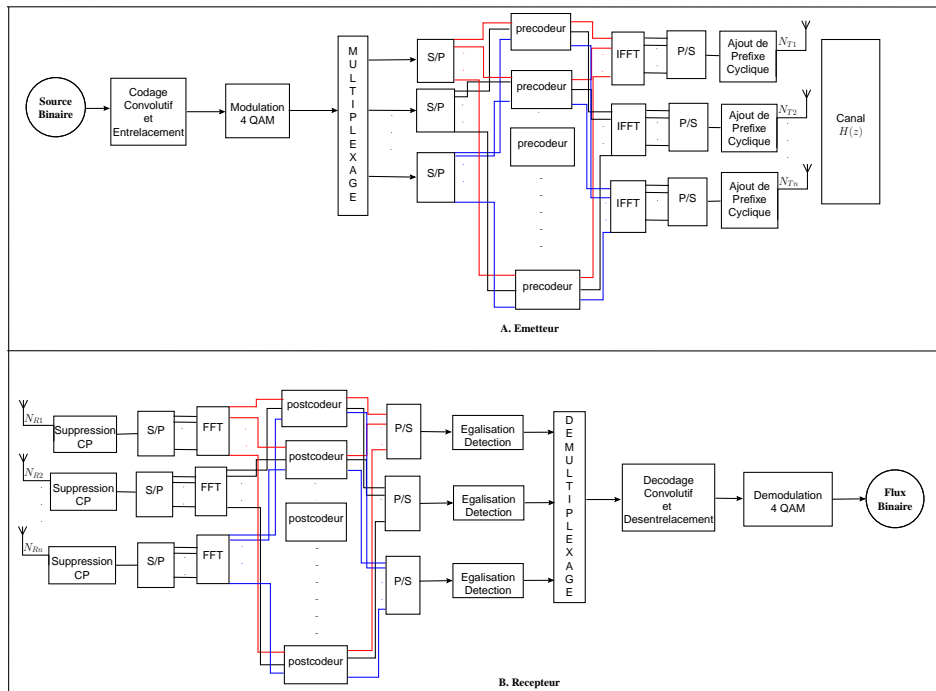


Figure 2. La procédure de "Beamforming" dans le mode TxBF de la norme IEEE 802.11ac

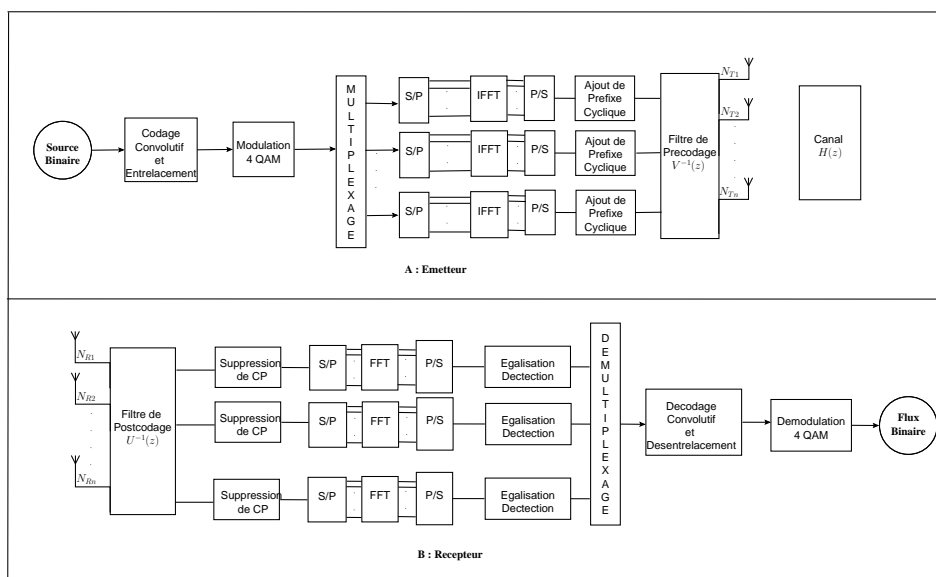


Figure 3. La procédure de "Beamforming" proposée et basée sur la décomposition UU

3. Application de la décomposition UU en 802.11ac

3.1. La décomposition UU

La décomposition UU que nous avons proposée dans [13] suit les mêmes étapes que la factorisation LU classique. Cependant pour chaque étape un pré-traitement est réalisé, de telle sorte que le pivot résultant soit égal à une constante, que nous choisissons de fixer à 1.

La procédure revient à trouver une méthode de transformations élémentaires qui permet l'annulation des éléments au-dessous de la diagonale. Pour commencer, prenons un exemple simple d'une matrice polynomiale 4×4 :

$$H(z) = \begin{bmatrix} h_{1,1}(z) & h_{1,2}(z) & h_{1,3}(z) & h_{1,4}(z) \\ h_{2,1}(z) & h_{2,2}(z) & h_{2,3}(z) & h_{2,4}(z) \\ h_{3,1}(z) & h_{3,2}(z) & h_{3,3}(z) & h_{3,4}(z) \\ h_{4,1}(z) & h_{4,2}(z) & h_{4,3}(z) & h_{4,4}(z) \end{bmatrix} \quad (6)$$

Supposons que les polynômes $h_{1,1}(z)$ et $h_{2,1}(z)$ sont premiers entre eux. Si nécessaire, nous pouvons considérer une permutation des lignes de $H(z)$ afin d'obtenir une telle supposition. Ensuite, notons par $[h_{1,1}^\sharp(z), h_{2,1}^\sharp(z)]$ n'importe quelle paire de polynômes résolvant l'équation de Bezout suivante :

$$h_{1,1}^\sharp(z)h_{1,1}(z) + h_{2,1}^\sharp(z)h_{2,1}(z) = 1. \quad (7)$$

Mainiytenant, introduisons la matrice bloqué diagonale suivante :

$$\bar{A}_1(z) = \left[\begin{array}{cc|cc} h_{1,1}^\sharp(z) & h_{2,1}^\sharp(z) & & \\ -h_{2,1}(z) & h_{1,1}(z) & & \\ \hline & & 1 & \\ & & & 1 \end{array} \right] = \left[\begin{array}{c|c} \bar{B}_1(z) & 0 \\ \hline 0 & I_2 \end{array} \right] \quad (8)$$

où I_2 est la matrice identité de dimension 2. Un calcul simple montre que la matrice définie par $\tilde{H}_1(z) = \bar{A}_1(z)H(z)$ est sous la forme :

$$\tilde{H}_1(z) = \begin{bmatrix} 1 & \tilde{h}_{1,2}(z) & \tilde{h}_{1,3}(z) & \tilde{h}_{1,4}(z) \\ 0 & \tilde{h}_{2,2}(z) & \tilde{h}_{2,3}(z) & \tilde{h}_{2,4}(z) \\ h_{3,1}(z) & h_{3,2}(z) & h_{3,3}(z) & h_{3,4}(z) \\ h_{4,1}(z) & h_{4,2}(z) & h_{4,3}(z) & h_{4,4}(z) \end{bmatrix} \quad (9)$$

Appliquons maintenant une première étape de l'élimination de Gauss en mettant à zéro les éléments hors diagonaux de la première colonne. Ce qui revient à multiplier la matrice $\tilde{H}_1(z)$ par la matrice polynômiale triangulaire inférieure suivante :

$$\bar{L}_1(z) = \left[\begin{array}{c|cc} 1 & & \\ \hline 0 & 1 & \\ -\hat{h}_{3,1}(z) & & 1 \\ -\hat{h}_{4,1}(z) & & & 1 \end{array} \right] \quad (10)$$

Le résultat est noté $H_1(z) = \bar{L}_1(z)\bar{A}_1(z)H(z)$ et est :

$$H_1(z) = \begin{bmatrix} 1 & \tilde{h}_{1,2}(z) & \tilde{h}_{1,3}(z) & \tilde{h}_{1,4}(z) \\ 0 & \tilde{h}_{2,2}(z) & \tilde{h}_{2,3}(z) & \tilde{h}_{2,4}(z) \\ 0 & \tilde{h}_{3,2}(z) & \tilde{h}_{3,3}(z) & \tilde{h}_{3,4}(z) \\ 0 & \tilde{h}_{4,2}(z) & \tilde{h}_{4,3}(z) & \tilde{h}_{4,4}(z) \end{bmatrix} \quad (11)$$

Les mêmes étapes sont répétées sur toutes les colonnes de $H_1(z)$. A titre d'exemple, on obtient sur la colonne 2 :

$$H_2(z) = \bar{L}_2(z)\bar{A}_2(z)H_1(z)$$

A la fin de l'algorithme, nous obtenons la matrice polynomiale triangulaire $R(z) = \bar{A}_3(z)H_2(z)$.

$$R(z) = \begin{bmatrix} 1 & \tilde{h}_{1,2}(z) & \tilde{h}_{1,3}(z) & \tilde{h}_{1,4}(z) \\ 0 & 1 & \tilde{h}_{2,3}(z) & \tilde{h}_{2,4}(z) \\ 0 & 0 & 1 & \hat{h}_{3,4}(z) \\ 0 & 0 & 0 & \hat{h}_{4,4}(z) \end{bmatrix} \quad (12)$$

Pour résumer, notons que cette dernière matrice se présente comme suit :

$$R(z) = \bar{A}_3(z)\bar{L}_2(z)\bar{A}_2(z)\bar{L}_1(z)\bar{A}_1(z)H(z) \quad (13)$$

Chaque $\bar{L}_i(z)$ est une matrice unimodulaire triangulaire inférieure et son inverse est obtenu en changeant simplement le signe des entrées hors diagonaux.

Il est donc possible d'inverser les matrices $A_i(z) = \bar{A}_i(z)^{-1}$, $L_i(z) = \bar{L}_i(z)^{-1}$.

L'ensemble des étapes précédentes fournit la décomposition polynomiale UU de $H(z)$:

$$H(z) = U(z)R(z) \quad (14)$$

$U(z) = A_1(z)L_1(z)A_2(z)L_2(z)A_3(z)$ étant une matrice unimodulaire et $R(z)$ une matrice triangulaire supérieure.

L'application de la décomposition UU à gauche et à droite de la matrice du canal $H(z)$ permet d'obtenir une factorisation de $H(z)$ sous la forme :

$$H(z) = U(z)D(z)V(z) \quad (15)$$

Avec $V(z)$ et $U(z)$ des matrices unimodulaires facilement inversibles et $D(z)$ une matrice diagonale avec des éléments diagonaux 1 excepté le dernier qui est un polynôme.

3.2. Beamforming avec UU

Pour réaliser le "Beamforming" les matrices $V^{-1}(z)$ et $U^{-1}(z)$ sont utilisés respectivement comme fonctions de transfert des filtres de pré-codage et de post-codage. Cette nouvelle procédure de "Beamforming" est représentée sur la figure 3. Comme on veut le voir sur cette figure, contrairement au TxBF classique, le pré-codage et le post-codage sont réalisés en une seule fois et ce quelque soit le nombre de sous-porteuses OFDM. Avec cette nouvelle approche, le signal à la réception est de la forme :

$$y(z) = U^{-1}(z)U(z)D(z)V(z)V^{-1}(z)x(z) + U^{-1}(z)n(z) \quad (16)$$

On a alors le signal suivant :

$$y(z) = D(z)x(z) + U^{-1}(z)n(z) \quad (17)$$

$D(z)$ étant parfaitement diagonale, comme en TxBF, les interférences co-canal (CCI) sont éliminées.

4. Résultats de simulations

Dans cette section, nous comparons le “Beamforming” proposé avec celui de la norme IEEE 802.11ac, en termes de TEB (Taux d’erreurs Binaire) en fonction du SNR (Signal to noise Ratio ou rapport signal à bruit), dans un contexte TxBF. Pour cela on a choisit un modèle de canal normalisé par l’UIT (Union Internationale des Télécommunications) dans un contexte WIFI avec des paramètres de la norme 802.11ac. Les paramètres de simulations sont regroupés dans la tableau 1.

Tableau 1. Les parametres de simulation

Canal	TGn Channel Model D
Bande passante	40MHz
Nombre de sous-porteuses OFDM	128
Contexte MIMO	2×2 and 3×3
Modulation	QPSK
Codeur de canal	Convolutional
Rendement de codage	1/2

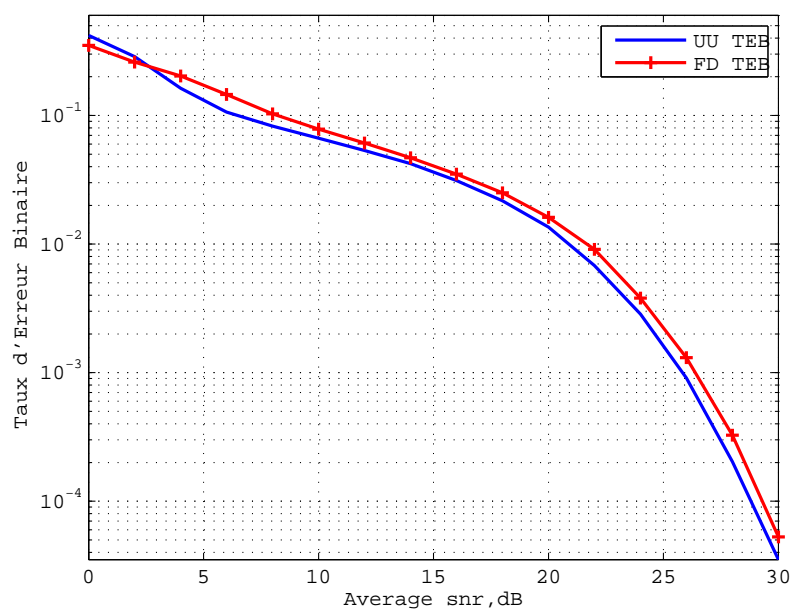


Figure 4. Comparaison de termes de Taux d'erreur binaire en fonction du SNR dans un contexte MIMO 3x3.

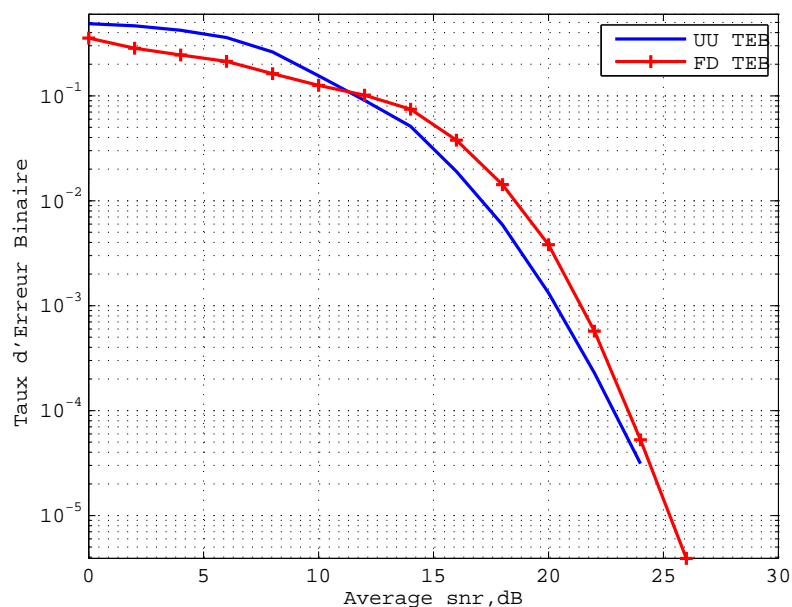


Figure 5. Comparaison de termes de Taux d'erreur binaire en fonction du SNR dans un contexte MIMO 3x3

Les figures 4 et 5 présentent les résultats obtenus (UU TEB pour l'approche proposée et FD TEB pour l'approche conventionnelle) en termes de TEB avec les deux approches de "Beamforming". Ces résultats montrent que les deux techniques permettent d'avoir quasiment les mêmes performances. Les écarts entre les courbes de performances sont très faibles. On note un faible gain de performance de l'approche conventionnelle à faible SNR. Ceci peut s'expliquer par le fait qu'avec la décomposition UU la matrice de post-codage est non para-unitaire, ce qui a tendance à colorer faiblement le terme de bruit. Par contre, lorsque le terme de bruit diminue (SNR important), la nouvelle approche, à son tour, présente un faible gain. Cette avantage vient du fait qu'avec la décomposition UU, la matrice diagonale contient que des 1 excepté le dernier élément, ce qui facilite considérablement l'égalisation.

5. Conclusion

La nouvelle technique de "Beamforming" proposée permet de réaliser, contrairement à la technique conventionnelle dans le mode TxBF de la IEEE 802.11ac, le pré-codage comme le post-codage en une seule fois et ce quelque soit le nombre de sous-porteuses OFDM. En plus de cela, les résultats de simulation montrent qu'elle présente les mêmes performances en termes de TEB en fonction du SNR. Cette nouvelle approche peut donc être considérée comme une alternative pour le "Beamforming" dans les évolutions de la norme IEEE 802.11ac.

En termes de perspective, il serait intéressant de comparer, dans un premier temps, ces deux techniques en termes de complexité de réalisation. Il serait aussi intéressant

d'étudier l'application de cette nouvelle approche dans d'autres types de réseaux tels que les réseaux mobiles LTE-advanced.

6. Bibliographie

- [1] Q.CUI, H. WANG, P. HU, X. TAO, P.ZHANG, J. HAMALAINEN AND L. XIA., « IEEE P802.11ac/D0.2 », *IEEE standard Draft*, March 2011.
- [2] A.GOLDSMITH, S. A. JAFAR, A. JINDAL AND S. VISHWANATH, « A Capacity limits of MIMO Channels », *IEEE J. Select. Areas Commun.*, vol. 21, June 2003.
- [3] H. KIM, Y. JUNG, J. PARK AND J. KIM, « Adaptive CSI Feedback Scheme to maximize the throughput in IEEE 802.11ac system », *IEEE ISCE*, June 2014.
- [4] Q.CUI, H. WANG, P. HU, X. TAO, P.ZHANG, J. HAMALAINEN AND L. XIA, « Feedback of the Channel Information for Transmit Beamforming in WLAN », *IEEE EUCAP*, April 2015.
- [5] B. CLERCKX, G. KIM, J. CHOI, AND Y. HONG, « Explicit vs. Implicit Feedback for SU and MU-MIMO », *IEEE GLOBECOM*, 2010.
- [6] L. HANQING, G. MONISHA, X. PENGFEI AND O. ROBERT, « A comparison of implicit and explicit channel feedback methods for MU-MIMO WLAN systems », *IEEE PIMRC*, 2013.
- [7] J.-J. VAN DE BEEK AND O. EDFORS AND M. SANDELL AND S.K. WILSON AND P.O. BÖRJESSON, « On channel estimation in OFDM systems », *IEEE Vehicular Technology Conference*, July 1995.
- [8] D. V. ADAKANE AND K.VASUDEVAN, « An efficient pilot pattern design for channel estimation in OFDM systems », *IEEE ISPPCC*, 2013.
- [9] M. DIALLO AND M. HELARD, « Channel Estimation methods with low complexity for 3GPP/LTE », *Revue ARIMA*, vol. 18, n° 93–116, 2014.
- [10] Q.CUI, H. WANG, P. HU, X. TAO, P.ZHANG, J. HAMALAINEN AND L. XIA, « Evolution of limited feedback CoMP systems from 4G to 5G », *IEEE vehicular technologie magazine*, n° 94–103, Sept 2014.
- [11] D. WANG, Y. CAO AND L. ZHENG, « Efficient Two-Stage Discrete Bit-Loading Algorithms for OFDM Systems », *IEEE Transactions on Vehicular Technology*, vol. 59, n° 3407, 2010.
- [12] T. RAMJI, B. RAMKUMAR AND M. S. MANIKANDAN, « Resource and subcarriers allocation for OFDMA based wireless distributed computing system », *IEEE International Advance Computing Conference (IACC)*, vol. 59, n° 338, 2014.
- [13] M. MBAYE, M. DIALLO AND M. MBOUP, « Unimodular-Upper polynomial matrix decomposition for MIMO Spatial Multiplexing », *IEEE International Workshop on Signal Processing Advances in Wireless Communications(SPAWC)*, June 2014.