



**HAL**  
open science

## Contribution à la restauration d'images par un modèle de réseau de neurones

Karim Achour, Nadia Zenati, Oualid Djekoune

► **To cite this version:**

Karim Achour, Nadia Zenati, Oualid Djekoune. Contribution à la restauration d'images par un modèle de réseau de neurones. *Revue Africaine de Recherche en Informatique et Mathématiques Appliquées*, 2002, Volume 1, 2002, pp.15-38. 10.46298/arima.1829 . hal-01261702

**HAL Id: hal-01261702**

**<https://inria.hal.science/hal-01261702v1>**

Submitted on 25 Jan 2016

**HAL** is a multi-disciplinary open access archive for the deposit and dissemination of scientific research documents, whether they are published or not. The documents may come from teaching and research institutions in France or abroad, or from public or private research centers.

L'archive ouverte pluridisciplinaire **HAL**, est destinée au dépôt et à la diffusion de documents scientifiques de niveau recherche, publiés ou non, émanant des établissements d'enseignement et de recherche français ou étrangers, des laboratoires publics ou privés.

# Contribution à la restauration d'images par un modèle de réseau de neurones

Karim Achour — Nadia Zenati — Oualid Djekoune

Laboratoire de Robotique et d'Intelligence artificielle, Equipe Vision Artificielle  
Centre de Développement des Technologies Avancées  
Haouch Oukil BP17, Baba Hassen, Algérie.

**RÉSUMÉ.** La réduction du bruit et du flou est une tâche très importante en traitement d'images. En effet, ces deux types de dégradations sont des composantes indésirables lors des traitements de haut niveau. Dans cet article, nous proposons une méthode d'optimisation basée sur les réseaux de neurones pour résoudre le problème de restauration d'images floues-bruitées. Le réseau de neurones utilisé est le réseau de « Hopfield ». Nous proposons deux algorithmes utilisant deux modes de mise à jour: Un algorithme avec un mode de mise à jour séquentiel et un algorithme avec un mode de mise à jour n-simultanée. L'efficacité de la méthode mise en œuvre a été testée sur divers types d'images dégradées.

**ABSTRACT.** The reduction of the blur and the noise is an important task in image processing. Indeed, these two types of degradation are some undesirable components during some high level treatments. In this paper, we propose an optimization method based on neural network model for the regularized image restoration. We used in this application a modified Hopfield neural network. We propose two algorithms using the modified Hopfield neural network with two updating modes : the algorithm with a sequential updates and the algorithm with the n-simultaneous updates. The quality of the obtained result attests the efficiency of the proposed method when applied on several images degraded with blur and noise.

**MOTS-CLÉS :** réseaux de neurones, réseau de Hopfield, réseau de Hopfield modifié, restauration d'images, algorithme séquentiel, algorithme n-simultané.

**KEYWORDS:** neural network, Hopfield neural network, modified Hopfield neural network, image restoration, sequential algorithm, n-simultaneous algorithm.

---

## 1. Introduction

Les problèmes issus de la restauration d'images dégradées sont des problèmes largement traités en littérature scientifique dans un grand nombre d'applications [3],[2], [9], [10], [12], [16], [17], [19], [22], [26]. La restauration d'images fût ainsi un des premiers problèmes à susciter une grande attention. Celle-ci cherche à corriger les distorsions qui se traduisent lors de l'apparition d'un certain nombre de dégradations qui peuvent être : 1. déterministes, elles se traduisent par une atténuation du contraste, le flou... et 2. aléatoires, dues au bruit, intervenant lors de la formation des données.

Un modèle de formation de l'image observée incluant le bruit et le flou est généralement supposé et des critères à minimiser sont établis afin de retrouver au mieux l'image originale. Ainsi, le problème de restauration d'images se ramène à travailler sur une image dégradée pour obtenir une image qui se rapproche le plus possible de l'image originale.

Durant ces dernières années, une nouvelle technologie émergente a connu un essor considérable. Elle permet ainsi de traiter l'information plus efficacement que les systèmes conventionnels, d'en retirer des données jusque-là indisponibles afin d'aider à la prise de décision, ce sont les réseaux neuronaux ! Ils ont la spécificité d'apprendre par eux-mêmes à extraire des renseignements cachés dans une masse d'informations, et de fournir ainsi des modèles puissants quant aux connaissances relatives à un problème donné. En d'autres termes, ils représentent une classe d'algorithmes puissants et polyvalents qui sont utilisés pour la classification, la prédiction et le regroupement des données.

Ces méthodes ont été ainsi introduites avec succès en traitement d'images et en vision par ordinateur. Leurs applications sont très nombreuses telles que la détection de contours [6], [11], la détection d'objets [24], [23], la segmentation [21], la stéréovision, [14], [15]...

Lors de son acquisition, une image subit un certain nombre de dégradations qui peuvent être :

- 1) Systématiques : Tel que le flou , qui peut être déduit d'un processus physique comme dans le mouvement,...
- 2) Statistiques : Tel que le bruit qui est une fluctuation du signal aléatoire qui peut résulter d'un processus photoélectrique.

En effet, ces dégradations qui affectent l'image sont généralement non linéaires, ces dégradations sont modélisées par un flou dû à un mouvement linéaire et un bruit gaussien. Le modèle de dégradation est donnée par l'équation suivante :

$$z = Hx + \eta \quad (1)$$

où  $z$ ,  $x$ ,  $H$  et  $\eta$  désignent respectivement l'image acquise, l'image originale, la matrice caractérisant le système d'acquisition et le bruit gaussien additif.

Un modèle de formation de l'image observée incluant le bruit est généralement supposé et les critères à minimiser sont établis afin de retrouver au mieux l'image originale. Une connaissance a priori du phénomène de dégradation est souhaitable. Il nous permet d'établir des hypothèses simplificatrices et de concevoir des bases référentielles utiles à l'élaboration des modèles de déformations.

Dans ce qui suit, nous adopterons les notations suivantes : la taille des images est  $n = N \times N$  pixels où  $N = 256$ ,  $z$  et  $x$  deux vecteurs de taille  $N^2$ .  $H$  est une matrice de taille  $N^2 \times N^2$ .

Avec ce modèle, étant donné l'image dégradée  $z$  et d'éventuelles informations a priori, le problème étant comment obtenir l'image idéale  $x$  ou du moins s'en approcher le plus ? Une approche de régularisation est alors présentée pour résoudre le problème de restauration d'images [12], [19]. Une telle approche contrôle l'amplification du bruit dans la solution en introduisant des informations a priori sur la solution dans le processus de restauration et il en résulte la minimisation de la fonction ci dessous :

$$E = \frac{1}{2} \|z - Hx\|^2 + \frac{\lambda}{2} \|Cx\|^2. \quad (2)$$

La norme considérée est la norme de L2 et  $\lambda$  est une constante à déterminer. La minimisation de  $E$  est équivalente à la minimisation de  $f(x)$  ce qui revient à minimiser :

$$f(x) = \frac{1}{2} x^T T x - b^T x. \quad (3)$$

où  $T$  est une matrice symétrique positive égale à :

$$T = H^T H + \lambda C^T C \quad \text{et} \quad b = H^T z. \quad (4)$$

Dans l'équation (3),  $C$  est un filtre passe haut et  $\lambda$  un paramètre de régularisation qui contrôle l'échange entre la déconvolution et le lissage.

Par choix commun,  $C$  est un opérateur différentiel du second ordre qui peut être approximé par un opérateur de fenêtre locale. Ce dernier étant un opérateur Laplacien.

L'analyse détaillée d'une image dégradée, montre que les dégradations les plus courantes peuvent être représentées par le modèle d'un système linéaire invariant qui est une convolution linéaire discrète. Le modèle classiquement utilisé est de la forme :

$$z(i, j) = \sum_{k=1}^N \sum_{l=1}^N h(i-k, j-l)x(k, l) + \eta(i, j). \quad (5)$$

Cette équation représente la convolution linéaire 2D et  $\{h\}$  la fonction du flou, connue sous le nom de PSF (Point Spread Function), du système de formation de l'image. Dans le cas conventionnel, elle représente une matrice de Toeplitz que l'on peut approximer par une matrice circulaire.

La modélisation discrète correspondante au mouvement linéaire PSF est donnée par l'équation suivante :

$$h(i, j) = \begin{cases} \frac{1}{L^2} & \text{si } -\frac{L}{2} \leq i \text{ et } j \leq \frac{L}{2}, \\ 0 & \text{sinon.} \end{cases} \quad (6)$$

$L$  est un entier qui représente la distance du flou.  $H$  peut être approximé par un opérateur de fenêtre locale  $hL$  qui représente les éléments de la PSF. Dans le cas conventionnel, elle représente une matrice de Toeplitz que l'on peut approximer par une matrice circulaire.

Si l'on note par  $t_{ij}$  les éléments de la matrice  $T$ , nous aurons :

$$t_{ij} = \tilde{h}_{ij} + \tilde{c}_{ij} > 0, \quad (7)$$

tant que  $\tilde{h}_{ij}, \tilde{c}_{ij}$  et sont non négatifs.

où  $\tilde{h}_{ij}, \tilde{c}_{ij}$  sont les éléments diagonaux respectivement des matrices  $H^T H$  et  $C^T C$ .

Dans cet article, une approche de régularisation basée sur un modèle de réseaux de neurones est présentée pour résoudre le problème de restauration d'images floues bruitées [13]. Une telle approche contrôle l'amplification du bruit dans la solution en introduisant des informations a priori sur la solution dans le processus de restauration.

Parmi les différents modèles de réseaux de neurones, l'utilisation du modèle de Hopfield s'avère être le plus approprié pour résoudre les problèmes d'optimisation tel que le problème de restauration d'images [7], [8], [13], [18], [22], [25]. Ce réseau consiste en  $n$  interconnexions. Le signal d'entrée de chaque neurone  $i$  est donné par :

$$u_i = \sum_{j=1}^n w_{ij} v_j + b_i, \quad (8)$$

où  $b_i$  et  $w_{ij}$  représentent respectivement le seuil attaché à chaque neurone et le poids d'interconnexion entre le neurone  $i$  et le neurone  $j$ .

L'état de chaque réseau à un instant  $t$  est donné par :  $v(t) = (v_1(t), \dots, v_n(t))^t$  où  $v_i(t)$  est l'état de chaque neurone  $i$  à l'instant  $t$ . L'état du neurone à l'instant  $(t+1)$  est donné par l'équation suivante :

$$v_i(t+1) = \begin{cases} v_i(t) + 1 & \text{si } u_i > \theta_i, \\ v_i(t) & \text{si } u_i = \theta_i, \\ v_i(t) - 1 & \text{si } u_i < \theta_i, \end{cases} \quad (9)$$

Le réseau de Hopfield introduit une fonction d'énergie égale à :

$$E_{hs} = -\frac{1}{2} \sum_{i=1}^n \sum_{j=1}^n w_{ij} v_j(t) v_i(t) - \sum_{i=1}^n b_i v_i(t) = -\frac{1}{2} v^T(t) W v(t) - b^T v(t). \quad (10)$$

Le problème de la restauration consistera en la minimisation de la fonction mathématique  $f(x)$ . En comparant les équations (3) et (10), et en posant  $W = -T$  et  $x = v$  alors  $f(x)$  sera égale à  $E_{hs}$ . Cependant si  $w_{ij} = -t_{ij} < 0$ , (où  $t_{ij}$  représente les éléments de la matrice T) selon l'équation (7), la convergence du réseau de Hopfield pour résoudre le problème de restauration d'images n'est pas garantie.

Zhou dans [26] propose l'utilisation du réseau de Hopfield pour résoudre le problème de restauration d'images. Pour assurer la convergence de ce réseau,  $f(x)$  est contrôlée à la mise à jour de chaque neurone. Mais cette méthode possède deux inconvénients majeurs : d'une part le temps perdu lors du contrôle du signe de  $f(x)$  à chaque étape de mise à jour, et d'autre part la difficulté du parallélisme et de l'analyse de la convergence l'algorithme.

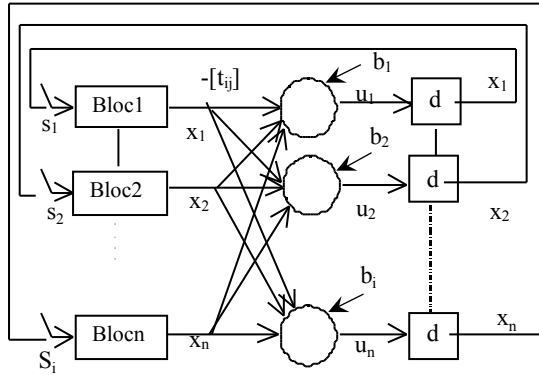
Dans cet article, nous proposons un modèle de réseau de *Hopfield modifié* pour résoudre le problème de restauration d'images.

L'article est organisé alors comme suit : la section 2 sera consacrée à la description du réseau de Hopfield original et du réseau de Hopfield modifié pour la restauration d'images ainsi qu'à l'analyse de la convergence des algorithmes proposés. Les résultats expérimentaux seront présentés dans la section 3 et nous terminerons, enfin, par une conclusion.

---

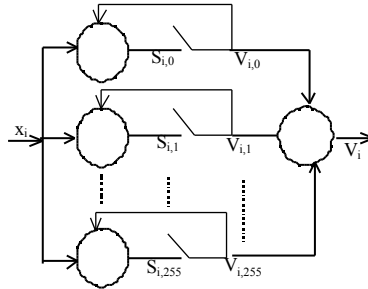
## 2. Description du réseau de Hopfield

Nous allons tout d'abord décrire l'implémentation du réseau de *Hopfield* pour résoudre le problème de restauration d'images [26]. Le diagramme bloc montré dans la figure 2.1 représente le réseau de *Hopfield* original. Le symbole  $s_i$  représente le switch. Les poids d'interconnexion sont notés par  $-t_{ij}$ . Le seuil attaché à chaque neurone est noté par  $b_i$ . La quantité  $d$  représente une fonction d'activation du neurone et  $x_i$  le niveau de gris du  $i^{\text{ème}}$  pixel de l'image dégradée.

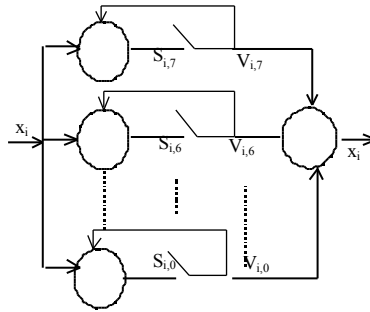


**Figure 2.1.** Bloc diagramme du modèle de Hopfield .

Chaque bloc dans la figure 2.1 correspond à un ensemble de neurones représentant un pixel et peut être remplacé respectivement par un schéma de représentation somme simple (figure 2.2) ou par un schéma de représentation somme binaire (figure 2.3).



**Figure 2.2.** Bloc diagramme du schéma de la représentation somme simple



**Figure 2.3.** Bloc diagramme du schéma de la représentation somme binaire

Pour le schéma de la représentation somme simple (figure 2.2), chaque pixel sera représenté par 256 neurones, où chaque neurone correspond à un niveau de gris et peut prendre les valeurs 0 ou 1. Le niveau de gris d'un pixel est égal à la somme des états des neurones qui les représentent ce qui revient à :

$$x(i) = \sum_{k=0}^{255} v_{ik} \quad (11)$$

Pour le schéma de la représentation somme binaire (figure 2.3), chaque pixel sera représenté par huit neurones, où chaque neurone correspond à un niveau de gris et peut prendre les valeurs 0 ou 1 de sorte que la somme binaire de tous les neurones donne la valeur correspondante au pixel. Le niveau de gris d'un pixel est égal à la somme binaire des états des neurones qui les représentent d'où :

$$x(i) = \sum_{k=0}^7 2^k v_{ik} \quad (12)$$

## 2.1. Estimation des paramètres du réseau de Hopfield

Les paramètres du réseau, les poids d'interconnexion et le seuil peuvent être déterminés en utilisant la fonction d'énergie de Hopfield notée  $E_{hs}$  définie comme suit [26] :

$$E_{hs} = -\frac{1}{2} \sum_{i=1}^n \sum_{j=1}^n \sum_{k=1}^n \sum_{l=1}^n w_{ijkl} v_{ik} v_{jl} - \sum_{i=1}^n \sum_{k=1}^n b_{ik} v_{ik} \quad (13)$$



Dans le but d'utiliser le processus de minimisation de la fonction d'énergie spontanément dans le réseau de Hopfield, nous avons formulé le problème de restauration comme étant une minimisation d'erreur avec des contraintes imposées.

La fonction de contraintes E donnée dans l'équation (2) peut s'écrire sous la forme suivante :

$$E = \frac{1}{2} \sum_{p=1}^n (z_p - \sum_{i=1}^n h_{pi} x_i)^2 + \frac{1}{2} \sum_{p=1}^n \left( \sum_{i=1}^n c_{pi} x_i \right)^2. \quad (14)$$

Dans le cas du schéma de la représentation somme simple, en utilisant l'équation précédente et en substituant  $x_i$  par l'équation (11), nous aurons l'expression suivante :

$$E = \frac{1}{2} \sum_{i=1}^n \sum_{j=1}^n \sum_{k=1}^n \sum_{l=1}^n h_{pi} h_{pj} v_{ik} v_{jl} + \frac{1}{2} \sum_{i=1}^n \sum_{j=1}^n \sum_{k=1}^n \sum_{l=1}^n c_{pi} c_{pj} v_{ik} v_{jl} - \sum_{i=1}^n \sum_{k=1}^n z_p h_{pi} v_{ik} + \frac{1}{2} \sum_{p=1}^n z_p^2, \quad (15)$$

où  $\frac{1}{2} \sum_{p=1}^n z_p^2$  est un terme constant qui représente la somme des niveaux de gris de tous

les pixels de l'image dégradée. En comparant les deux équations (13) et (15) et en ignorant le terme constant, les poids d'interconnexion et l'entrée seuil seront donnés comme suit :

$$w_{ijkl} = - \sum_{p=1}^n h_{pi} h_{pj} - \sum_{p=1}^n c_{pi} c_{pj}; \quad (16)$$

$$b_{ik} = \sum_{p=1}^n z_p h_{pi}. \quad (17)$$

$h_{pi}$  et  $c_{pi}$  représentent respectivement les éléments des deux matrices  $H$  et  $C$ . A partir des équations (16) et (17), nous pouvons déduire que :

les poids d'interconnexion sont indépendants de la variable  $k$  et  $l$ ,

les poids d'auto-connexion  $w_{ikik}$  sont différents de 0, ce qui exige des auto-connexions pour chaque neurone de la variable  $k$  et,

les entrées seuil dépendent de l'image observée dégradée.

## 2.2. Mode de mise à jour des neurones du réseau de Hopfield

La restauration est effectuée par la procédure d'évaluation des neurones et de la construction de l'image. Les paramètres sont ainsi calculés en utilisant les équations (14) et (15).

Puisque le réseau possède des auto-connexions ( $w_{ikik}$  différent de 0), la fonction d'énergie n'est pas toujours décrementée par une transition. La variation d'état  $v_{ik}$  du  $(i,k)^{ième}$  neurone et la variation  $E$  sont définies comme suit :

$$v_{ik} = (v_{ik}^{new} - v_{ik}^{old}), \quad (18)$$

$$\text{et } E = (E^{new} - E^{old}). \quad (19)$$

Les indices new et old représentent respectivement le nouvel et le précédent état du neurone.

Considérons maintenant la fonction d'énergie de Hopfield donnée par l'équation (13) ; la variation  $E$  due à la variation  $v_{ik}$  est donnée par l'équation suivante :

$$E = - \left( \sum_{j=1}^n \sum_{l=1}^n w_{ikjl} v_{jl} + b_{ik} \right) v_{ik} - \frac{1}{2} w_{ikik} (v_{ik})^2. \quad (20)$$

Cette variation n'est pas toujours négative. Si par exemple :  $v_{ik}^{old} = 0$ , alors

$$u_{ik} = \sum_{j=1}^n \sum_{l=1}^n w_{ikjl} v_{jl} + b_{ik} > 0. \quad (21)$$

D'après la règle de mise à jour de Hopfield,  $v_{ik}^{new} = 1$  et  $v_{ik} > 0$ .

Ainsi le premier terme dans l'équation (16) est négatif puisque :

$$w_{ikik} = - \sum_{p=1}^n h_{pi}^2 - \sum_{p=1}^n c_{pi}^2 < 0, \quad (22)$$

avec  $\lambda > 0$ , alors :

$$-\frac{1}{2} w_{ikik} (v_{ik})^2 > 0. \quad (23)$$

Quand le premier terme est inférieur au second terme dans l'équation (18), alors  $E > 0$ . Par conséquent la convergence n'est pas garantie. Ainsi, pour assurer la convergence du réseau à un minimum local ou global, il faut changer l'état  $v_{ik}^{new}$  du  $(i,k)^{ième}$  neurone si la variation d'énergie due à la variation  $\Delta v_{ik}$  est inférieure à 0. Si la quantité  $\Delta E$  dû au changement d'état est supérieure à 0, alors nous n'effectuerons aucun changement sur les états [26]. Cette règle est très importante car elle garantit la convergence du réseau à un minimum local ou global.

Zhou propose l'utilisation du réseau de Hopfield pour résoudre le problème de restauration d'images floues bruitées avec la représentation somme simple et somme binaire. Pour des images de taille  $N \times N$  avec  $m$  niveaux de gris,  $N^2 \times m$  neurones et  $\frac{1}{2} N^4 \times m^2$  interconnexions sont nécessaires et  $N^4 \times m^2$  additions et multiplications sont calculées à chaque itération.

Les algorithmes correspondants sont sous la forme qui suit :

### 2.3. Algorithme avec la représentation Somme simple (Algorithme 1)

Pour  $i=1, \dots, n$  Faire

Pour  $k = 0, \dots, 255$  Faire

$$u_i = b_i - \sum_{j=1}^n w_{ij} x_j, \quad (24)$$

$$x_i = d(u_i) = \begin{cases} -1, & u_i < 0, \\ 0, & u_i = 0, \\ +1, & u_i > 0, \end{cases} \quad (25)$$

$$f = \frac{1}{2} \sum_{i=1}^n (x_i)^2 - u_i x_i, \quad (26)$$

$$\text{si } f < 0 \text{ alors } v_{i,k} = v_{i,k} + x_i, \quad (27)$$

$$x(i) = \sum_{k=0}^{255} v_{i,k}. \quad (28)$$

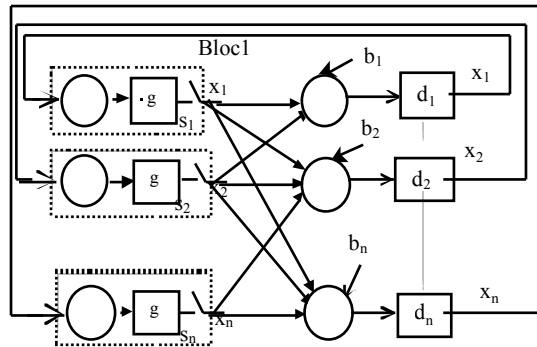
$f$  représente la variation de la fonction d'énergie  $f(x)$  à chaque étape d'itération.  $x(i)$  est la valeur du niveau de gris du  $i^{\text{ème}}$  pixel et  $v_{i,k}$  l'état du neurone  $(i,k)$  à la  $k^{\text{ème}}$  position du niveau de gris.

L'algorithme avec la représentation somme simple utilise comme valeur initiale l'image dégradée tel que  $x_i = b_i$  et  $v_{ik} = b_i$  la valeur du  $k^{\text{ème}}$  bit de  $b_i$ .

Quant à l'algorithme avec la représentation somme binaire, il peut être obtenu à partir de l'algorithme 1 en variant  $k$  de 0 à 7 et en substituant l'équation (28) par l'équation (12).

### 3. Description du réseau de Hopfield modifié

Nous proposons maintenant un réseau de Hopfield modifié pour la restauration d'images floues bruitées qui permet d'améliorer les performances du réseau présenté dans la figure 2.1. Le diagramme bloc montré dans la figure 3.1 représente le réseau de Hopfield modifié.



**Figure 3.1.** Bloc diagramme du modèle de Hopfield modifié

La règle de mise à jour notée UR1 qui lui est associée est la suivante :

$$x_i(t+1) = g(x_i(t) + x_i) \quad i = 1, \dots, n, \quad (29)$$

$$\text{où, } g(v) = \begin{cases} 0, & v < 0, \\ v, & 0 \leq v \leq 255, \\ 255, & v > 255, \end{cases} \quad (30)$$

$$x_i = d_i(u_i) = \begin{cases} -1, & u_i < -i, \\ 0, & -i \leq u_i \leq i, \\ 1, & u_i > i, \end{cases} \quad (31)$$

$$\text{où, } i = \frac{1}{2} t_{ii} > 0, \quad (32)$$

$$\text{et } u_i = b_i - \sum_{j=1}^n t_{ij} x_j(t). \quad (33)$$

L'image dégradée est utilisée comme condition initiale pour  $x$  comme pour l'algorithme 1. La principale différence entre la règle de mise à jour UR1 et celle utilisée dans l'algorithme 1 réside au niveau de l'équation (32). En effet, si  $t_{ii} = 0$ , la règle de mise à jour donnée par l'équation (25) est obtenue. Comme nous le verrons par la suite, l'utilisation de l'équation (32) réside dans le fait que lorsque l'algorithme avec mise à jour séquentiel est utilisé, la règle de mise à jour proposée garantit des auto-connexions négatives de  $f$  ce qui élimine le contrôle du signe de  $f$  à la mise à jour de chaque neurone.

### 3.1. Algorithmes de restauration

Nous proposons deux algorithmes utilisant le modèle de réseau de *Hopfield* modifié : l'algorithme séquentiel et l'algorithme n-simultané respectivement avec le mode de mise à jour série et le mode de mise à jour parallèle.

#### 3.1.1. Algorithme séquentiel (Algorithme 2)

Nous présentons et analysons l'algorithme qui met à jour séquentiellement chaque neurone suivant la règle de mise à jour UR1. Notons que  $l\{t\}$  dénote une partition de l'ensemble  $\{1, \dots, n\}$ . L'algorithme s'écrit alors comme suit :

- (0) Choix du vecteur initial  $x(0) = H^T z$ ,  $t := 0, i := 1$  ;
- (1) Si  $x(t)$  trouve une condition d'arrêt, alors stopper le processus et obtention de l'image restaurée ;
- (2) Choisir  $l = \{i\}$ ;  $i = 1, \dots, n$  ;
- (3) Former le vecteur  $s(t)$  tel que  $s(t) = g(x(t) + x_i)$  où  $x_i$  est donné par la règle de mise à jour UR1 ;
- (4) Si  $s(t) \neq x(t)$  alors  $x(t+1) := s(t)$  et  $t := t+1$  ;
- (5) Sinon  $i := i+1$  et retour à l'étape 1 ;

#### 3.1.2. Algorithme n-simultané (Algorithme 3)

Nous présentons et analysons dans cette partie l'algorithme qui met à jour simultanément tous les neurones suivant la règle de mise à jour UR1. L'algorithme s'écrit alors comme suit :

- (0) Choix du vecteur initial  $x(0) = H^T z$ ,  $t := 0, i := 1$  ;

- (1) Si  $x(t)$  trouve une condition d'arrêt, alors arrêter le processus et obtenir de l'image restaurée ;
- (2) Choisir  $l = \{1, 2, 3, 4, \dots, n\}$  ;
- (3) Former le vecteur  $s(t)$  tel que  $s(t) = g(x(t) + \sum_{i=1}^n x_i)$  où  $x_i$  est donné par la règle de mise à jour URI ;
- (4) Si  $s(t) \neq x(t)$  alors  $x(t+1) := s(t)$  et  $t := t + 1$  ;
- (5) Retour à l'étape 1 ;

L'algorithme n-simultané ne converge que si la condition suivante est vérifiée :

- Théorème 1 :

$$\text{Si } |u_i| \leq \frac{1}{2} \|\Gamma\|_2 \quad \text{pour lequel } x_i \geq 0$$

alors  $f$  décroît ; sinon si

$$|u_i| \leq \frac{1}{2} \|\Gamma\|_2 \quad \text{pour certaines valeurs de } i$$

alors  $f$  peut croître.

### 3.1.3. Analyse de la convergence

L'algorithme 1 converge vers un point fixe qui est le minimum local de  $f(x)$  après un nombre fini d'itérations [5]. La réciproque est vraie puisque le minimum local de  $f(x)$  est un point fixe de l'algorithme séquentiel proposé. Pour montrer ces résultats, les définitions suivantes sont indispensables :

- Définition 1: (espace de solution) : Soit  $I$  l'ensemble des entiers et  $W = \{0, 1, \dots, 255\}^I$ .

Si  $x(0) \in W^n = W * W * W \dots * W$ , n'importe quelle solution obtenue par la règle de mise à jour satisfait  $x(t) \in W^n$  pour  $t = 0, 1, 2, \dots$

- Définition 2 : (point fixe) :  $x(t) \in W^n$ ,  $t = 0, 1, 2, \dots$  est dit point fixe d'un algorithme itératif sur  $W^n$  que si et seulement si  $x(t+1) = x(t)$

- Définition 3 : ( minimum local) :  $x \in W^n$  est un minimum local de  $f(x) : W^n \rightarrow R$  si et seulement si  $f(y) - f(x) \geq 0$  où :  $y = g(x + x_i)$ ,  $i$  et  $x_i \in \{-1, 0, +1\}$

- Corollaire 1 :  $x(t) \in W^n$  avec  $t=0, 1, \dots$  est un point fixe de la règle de mise à jour URI si et seulement si chaque  $x_i(t)$  satisfait une des trois conditions suivantes :

- i.  $x_i = 0$  ( $|t_i| < (\frac{1}{2})t_{ii}$ ),
- ii.  $x_i = -1$  ( $u_i < -(\frac{1}{2})t_{ii}$ ) et  $x_i(t) + x_i < 0$ ,
- iii.  $x_i = 1$  ( $u_i > (\frac{1}{2})t_{ii}$ ) et  $x_i(t) + x_i > 255$ .

Notons qu'en prenant en compte les définitions précédentes qui sont indépendantes de UR1, les théorèmes suivants décrivent les propriétés de convergence de l'algorithme 1.

– Théorème 2 : (Propriétés de réduction de l'énergie) : Soit  $x$  un élément dans  $W^n$  et  $y = g(x + x_i)$   $i$ , et  $x_i \in \{-1, 0, 1\}$  où  $x_i$  est donné par la règle de mise à jour UR1. Alors il est garanti que  $f = f(y) - f(x) = \frac{1}{2}t_{ii} a_i^2 - u_i a_i \geq 0$ , où  $a_i = (y - x)^t$ . Cette égalité est vérifiée si et seulement  $y = x$ .

– Théorème 3 : (Point fixe/ minimum local) : Si  $x \in W^n$  est un minimum local de  $f$  selon la définition 3, il est donc un point fixe de la règle de mise à jour UR1 et vice versa.

Selon le théorème 3, l'algorithme converge seulement et seulement si  $x(t)$  atteint le minimum local de  $f(x)$ . En outre, selon le théorème 4, ce minimum local est atteint après un nombre fini d'itérations.

– Preuve du théorème 3 :

Si on suppose que  $x$  n'est pas un point fixe de la règle de mise à jour UR1, alors il existe au moins un  $y \in W^n$ ,  $y \neq x$ , qui satisfait l'équation suivante :

$$f(y) - f(x) < 0, \tag{34}$$

où

$$y = g(x + x_i) \text{ pour chaque } i, \quad x_i \in \{-1, +1\} \text{ et} \tag{35}$$

$x_i$  est donné par la règle de mise à jour UR1. Ceci contredit l'hypothèse qui dit que  $x$  est un minimum local de  $f$ .

Pour prouver la réciproque, posons  $x$  comme étant un point fixe, et  $y \in W^n$  est un voisin quelconque de  $x$  tel que :

$$y = g(x + x_i) \text{ pour chaque } i, \quad x_i \in \{-1, 1\} \tag{36}$$

et  $a_i = (y - x)^t \in \{-1, 0, 1\}$ , alors la substitution de  $f(x)$  par  $a_i$  est donnée par :

$$f = f(y) - f(x) = \frac{1}{2}t_{ii}a_i^2 - u_i a_i \tag{37}$$

On peut avoir les trois cas suivants en terme de  $u_i$  :

$$i \quad |u_i| \leq \frac{1}{2}t_{ii}, \text{ ce qui donne : } a_i = 0 \text{ et } f = 0$$

$$ii \quad u_i > \frac{1}{2}t_{ii}, \text{ ce qui donne soit :}$$

$$a) \quad a_i = 1 \text{ et } f > 0, \text{ ou}$$

$$b) \quad a_i = 0 \text{ et } f = 0.$$

Dans ce cas,  $a_i = -1$  est interdit selon le corollaire 1.ii.

$$iii \quad u_i < -\left(\frac{1}{2}\right)t_{ii} \text{ ce qui donne soit :}$$

$$a) \quad a_i = -1 \text{ et } f > 0 \text{ ou,}$$

$$b) \quad a_i = 0 \text{ et } f = 0.$$

Dans ce cas,  $a_i = 1$  est interdit selon le corollaire 1.iii.

En conclusion, dans les trois cas, la relation suivante est toujours vraie :

$$f(y) - f(x) \geq 0. \quad (38)$$

Cependant,  $x$  est un local minimum de  $f$ .

- Théorème 4 : l'algorithme 2 converge vers un point fixe après un nombre fini d'itérations.

Preuve du théorème 4 :

Soit l'équation donnée par l'algorithme 2 :

$$s(t) = x(t+1) - x(t) = x_i$$

$$\text{pour } x_i \in \{-1, 1\}, \quad (39)$$

tant que  $x(t+1) = x(t)$ , (étape 4 de l'algorithme 3).

En d'autres termes,  $s(t)$  est définie lorsque :

$$|u_i| > \frac{1}{2}t_{ii} \text{ et } 0 < (x_i(t) + x_i) \leq 255 \text{ sont satisfaites.}$$

Pour  $s(t)$ , nous aurons :

$$\begin{aligned} f(x(t+1)) &= f(x(t) + s(t)) \\ &= f(x(t)) + s(t)^T (Tx - b) + \frac{1}{2} s(t)^T Ts(t) \end{aligned}$$



$$\begin{aligned}
&= f(x(t)) + x_i e_i^T (Tx - b) + \frac{1}{2} x_i^2 t_{ii} \\
&= f(x(t)) + x_i (-u_i) + \frac{1}{2} x_i^2 t_{ii} \\
&= f(x(t)) - x_i^2 \left( \frac{u_i}{x_i} - \frac{1}{2} t_{ii} \right) = f(x(t)) - \alpha(t)
\end{aligned} \tag{40}$$

$$\text{où } \alpha(t) = |u_i| - \frac{1}{2} t_{ii} > 0 \quad t=0,1,\dots \tag{41}$$

$$\begin{aligned}
\text{Tant que } f \text{ est bornée } M \quad f(x(t+1)) &= f(x(t)) - \alpha(t) \\
&= f(x(0)) - \sum_{t=0}^t \alpha(t)
\end{aligned} \tag{42}$$

Si nous supposons qu'il existe un nombre infini de valeurs de  $s(t)$  alors, nous aurons :

$$\alpha(t) \quad f(x(0)) - M < \tag{43}$$

ce qui implique que  $\lim_{t \rightarrow \infty} \alpha(t) = 0$ . Ceci contredit l'équation (41), car le nombre de valeurs de  $\alpha(t)$  est un nombre fini. Cependant après un nombre fini d'itérations, toutes les valeurs de  $s(t)$  seront nulles. En d'autres termes, l'algorithme 2 converge vers un point fixe après un nombre fini d'itérations.

## 4. Tests et résultats

On se propose de montrer les principaux résultats de restauration en appliquant la méthode proposée sur des images dégradées obtenues sur l'image originale de Lena montrées dans la Figure 4.1a. Pour quantifier et montrer la qualité des résultats obtenus, nous avons calculé le rapport signal sur bruit noté  $SNR$  défini entre l'image originale et l'image dégradée. Il représente aussi la quantité de bruit réduite de l'image dégradée. Si  $SNR$  augmente, alors le résultat de restauration est meilleur. Il est donnée par l'équation suivante :

$$SNR = 10 \log_{10} \frac{\|z - x\|^2}{\|x(t) - x\|^2} . \tag{44}$$

D'autres mesures de qualité sont utilisées telles que :

- La réduction de l'erreur absolue NMSE : si cette valeur diminue, la restauration est meilleure.
- L'erreur carré moyenne normalisée MAER : chaque fois que cette valeur augmente, le résultat de restauration est meilleur.
- L'erreur carré moyenne MSE : si cette valeur diminue, le résultat de restauration est meilleur.

Les algorithmes suivants ont été testés :

**Test 1** : Algorithme proposé par Zhou dans [26] (Algorithme 1).

**Test 2** : Algorithme avec mise à jour séquentiel (Algorithme 2).

**Test 3** : Algorithme avec mise à jour n-simultané (Algorithme 3).

Dans le cas où l'on considère des images bruitées, la dégradation systématique est ignorée et on choisit un paramètre de régularisation assez grand pour contrôler l'amplification du bruit.

Dans le cas des images floues, on prend en considération les dégradations systématiques et on ignore le bruit ( $\sigma = 0$ ). Quant aux images floues-bruitées, on prend en considération les dégradations systématiques (considérer la matrice de dégradation) et on choisit un paramètre de régularisation moyen pour contrôler l'échange entre le lissage du bruit et la déconvolution du flou.

Les images dégradées sont montrées dans les figures (4.1b), (4.2b) et (4.3b) respectivement pour les expérimentations 1, 2 et 3. Pour l'image dégradée par un flou prononcé montré dans l'expérimentation 1, Le test 1 et le test 2 donnent les résultats de restauration similaires avec des valeurs de  $\Delta_{SNR}$  quasi-identiques. Les images restaurées sont de très bonne qualité visuelle. Une nette amélioration de la valeur de  $\Delta_{SNR}$  est constatée comme le montre le tableau 4.1. Cependant l'algorithme proposé par Zhou [26] doit calculer  $f$  à chaque étape de mise à jour de chaque neurone contrairement à l'algorithme 2. Quant au test 3, vu la valeur de  $\Delta_{SNR}$  qui est égale à 3.9, l'image obtenue n'est pas de très bonne qualité visuelle puisque le flou est encore apparent dans l'image restaurée. Quant à l'image dégradée par un bruit gaussien de 20db illustrée dans l'expérimentation 2, les images restaurées sont montrées dans les figures 4.2c et 4.2d. Le test 3 donne une image de bonne qualité visuelle avec une nette élimination du bruit pour une valeur de  $\Delta_{SNR} = 9.3$ . Contrairement au test 2 utilisant l'algorithme séquentiel, bien que l'aspect général de l'image soit amélioré, le bruit persiste encore. Les résultats de restauration sont résumés dans le tableau 4.2. Quant aux images floues-bruitées, les images restaurées sont illustrées dans les figures 4.3c et 4.3d. Les valeurs de  $\Delta_{SNR}$  obtenues sont similaires pour le test 1 et le test 2. Les images obtenues avec le test 1 et le test 2 sont de bonne qualité, mais le résultat donné par le test 3 est bien meilleure puisque le bruit et le flou ont été éliminés bien que la valeur de  $\Delta_{SNR}$  soit inférieure à

celle du test 1 et du test 2. Les tableaux 4.1, 4.2, et 4.3 illustrent également le nombre d'itérations obtenus pour chaque expérimentation. En observation générale, la qualité des images restaurées obtenues avec le test 3 est meilleure pour la restauration avec une atténuation considérable du bruit et du flou.

<b>Image dégradée par un flou prononcé</b>						
<i>Tests</i>	$\Delta_{SNR}$		<b>MAER</b>	<b>NMSE</b>	<b>MSE</b>	<b>Nbre d'iter</b>
<i>Test1</i>	11.08	0	17.97	0.024	0.191	16.384256
<i>Test2</i>	9.64	0.01	17.71	0.012	0.073	32.64001
<i>Test3</i>	3.9	0.08	6.8	0.024	0.098	62.72098

**Tableau 4.1.** Résultats de restauration sur une image dégradée par un flou

<b>Image dégradée par un bruit gaussien (SNR=20db)</b>						
<i>Tests</i>	$\Delta_{SNR}$		<b>MAER</b>	<b>NMSE</b>	<b>MSE</b>	<b>Nbre d'iter</b>
<i>Test1</i>	8.163	0.9	4.59	0.002	0.027	163.84256
<i>Test2</i>	7.213	0.9	5.42	0.002	0.028	57.6009
<i>Test3</i>	9.282	0.9	6.228	0.002	0.038	57.60090

**Tableau 4.2.** Résultats de restauration sur une image dégradée par un bruit gaussien

<b>Image floue bruitée (SNR=20db)</b>						
<i>Tests</i>	$\Delta_{SNR}$		<b>MAER</b>	<b>NMSE</b>	<b>MSE</b>	<b>Nbre d'iter</b>
<i>Test1</i>	4.797	0.5	4.803	0.015	0.054	163.84256
<i>Test2</i>	4.774	0.5	4.535	0.009	0.031	64.00001
<i>Test3</i>	3.223	0.5	5.064	0.016	0.036	92.80145

**Tableau 4.3.** Résultats de restauration sur une image floue bruitée

#### 4.1. Expérimentation 1 : Résultats de la restauration sur des images floues



(4.1a)



(4.1b)



(4.1c)



(4.1d)



(4.1e)

**Figure 4.1.** (4.1a) Image originale de Lena, (4.1b) Image floue, (4.1c) Image restaurée par le test 1, (4.1d) Image restaurée par le test 2, (4.1e) Image restaurée par le test 3.

## 4.2. Expérimentation 2 : Résultats de restauration sur des images dégradées par un bruit gaussien (20db) .



(4.2a)



(4.2b)



(4.2c)



(4.2d)



(4.2e)

**Figure 4.2.** (4.2a) Image originale de Lena, (4.2b) Image dégradée avec un bruit gaussien de 20db, (4.2c) Image restaurée par le test 1, (4.2d) Image restaurée par le test 2, (4.2e) Image restaurée par le test 3.

### 4.3. Expérimentation 3 : Résultats de restauration sur des images dégradées par un flou moyen et un bruit gaussien additif (20db).



(4.3a)



(4.3b)



(4.3c)



(4.3d)



(4.3e)

**Figure 4.3.** (4.3a) Image originale de Lena, (4.3b) Image dégradée par un flou moyen et un bruit gaussien additif (20db), (4.3c) Image restaurée par le test 1, (4.3d) Image restaurée par le test 2, (4.3e) Image restaurée par le test 3.

---

## 5. Conclusion

Nous avons présenté dans cet article une méthode basée sur les réseaux de neurones pour résoudre le problème de restauration d'images floues bruitées. Notre choix s'est porté sur le réseau de Hopfield Modifié. L'idée de base est de montrer les performances des réseaux de neurones et leurs applications dans les problèmes d'optimisation. Deux algorithmes basés sur deux modes de mises à jour à savoir un algorithme séquentiel utilisant le mode de mise à jour série et un algorithme n-simultané utilisant le mode de mise à jour parallèle ont été testés sur des images dégradées par plusieurs types de flous avec ou sans bruit gaussien additif. L'algorithme séquentiel est identique à celui utilisé par Zhou (10). Cependant, l'algorithme 1 ne nécessite pas le contrôle de  $f$  à la mise à jour de chaque neurone. Le temps de traitement devient nettement inférieur à celui proposé par Zhou (10) bien que les résultats de restauration restent similaires d'un point de vue visuel. Quant à l'algorithme 2 les résultats obtenus sont meilleurs que ceux obtenus avec l'algorithme 1. Le temps de traitement a été réduit, cela est surtout observé sur le nombre d'itérations obtenu sur chaque expérimentation. En observation générale, le modèle de Hopfield modifié proposé a donné de bons résultats de restauration avec une élimination visible du bruit et du flou.

---

## 6. Bibliographie

- [1] Abbis J., Brams B., and Fiddy M., « Superresolution algorithms for a modified Hopfield network », *IEEE on Trans. Signal Processing*, vol 39, 1991, p. 1516-1523.
- [2] Achour K., Zenati N., Laga H., « Contribution to restoration of degraded images », *Conférence Africaine sur la Recherche en Informatique et en Automatique CARI'98*, 12 au 15 Octobre 1998, p. 523-532, Dakar, Sénégal.
- [3] Achour K., Benkhelif M., Zenati N., Sbaia S. « Contribution of Restoration in Image Processing », *ICSPAT'98*, , September 13-16, 1998, Toronto, Canada.
- [4] Katsaggelos A.K., Biemond J., Schafer R.W., and Mersereau R.M., « A regularized iterative image restoration algorithm », *IEEE. Trans. Signal Processing*, Vol. 39, apr.1991, p. 914-929.
- [5] Bruck J., « A generalized Convergence Theorem For Neuronal Network », *Proc IEEE. Trans. On Information* , Vol.34, 1998, p. 1089-1092.
- [6] Charbonnier P., Ferau L.B., Aubert G., M. Barlaud., « Deterministic Edge Preserving Regularization in Computer Imaging », *IEEE Trans. On Image Processing*, Vol.6, N°2, 1997, p. 298-305.
- [7] Hopfield J.J., « Neural network and Physical system with emergent collective computational abilities », *in proc.Nat.Acad.Sci*, Vol.79, Apr 1982, p. 2554-2558, USA.

- [8] Hopfield J.J., and Tank D.W., « Neural computation of decisions in optimization problems », *BIO. Cybern.*, Vol.52, 1985, p. 141-152.
- [9] Katsagellos A.K., Biemond J., Mersereau R.M., « A general formulation of constrained iterative restoration algorithms », *In proc Int. Conf. Acoust Speech.Signal Processing*, Tampa FL, 1985, p. 700-703.
- [10] Kastagellos A.K., « Iterative image restoration algorithms », *Opt.Eng.*, vol.39, 1989, p. 914-929.
- [11] Paik J. and Kastagellos A., « Edge detection using a neural network », *Proc of the Int.Conf.ASSP-ICASSP*, Albuquesque, NM, May 1990, p. 2145-2148.
- [12] Kastagellos A.K., *Digital image restoration*, ed Berlin, Germany : Springer Verlag, 1991.
- [13] Lip.man R.P., R(1987), « An introduction to computing with neural nets », *IEEE ASSP Mag.*, 1987, p. 4-22.
- [14] Mahiddine L., Zenati N., Achour K., « Algorithme de Mise En Correspondance Stéréo Par Ap.roche Neuronale", *Conference on Soft Computing CSCA'99*, 1999, Algiers.
- [15] Nasrabadi N., Choo C., « Hopfield network for stereo vision correspondence », *IEEE. Trans.Neural Network*, Vol.3, 1992, p. 5-13.
- [16] Paik J.K., Katsaggelos A.K., « Parallel iterative image restoration algorithm », *in proc. 32<sup>nd</sup> Midwest Symp.on Circuits and Systems*, August 1989, p. 63-66, Urbana.
- [17] Paik J.K., « Image restoration and edge detection using neural networks », Ph.D.Dissertation, Dep.Elec.Eng., Computer Sci., North-Western Univ, June 1990.
- [18] Paik J.K., Katsaggelos A.K., « Image restoration using a modified Hopfield network », *IEEE. Trans On Image Processing*, vol.1, N°1, Jan 1992, p. 546-555.
- [19] Sung Y., « On increasing the convergence rate of regularized iterative image restoration algorithm », *In Proc. conf..On Acoustic, Speech, Signal Processing*, 1995, p. 1183-1186.
- [20] Zhou Y.T., Vaid A., Jenkins B.K., « Image restoration using a neural network », *IEEE Trans. Acoust. Speech, Signal Processing*, vol.36, July 1988, p. 1141-1151.
- [21] Wang T., Zhung X., and Xing X., « Robot segmentation of noisy images using a neural network model », *Image Vision Computing*, Vol.10, May 1992, p. 233-240.
- [22] Yeh S.J., Stark H., and Sezan M.I., *Hopfield-type neural networks in Digital Image Restoration*, ed. Berlin, Germany : Springer-Verlag, vol. 23, ch. 3, 1991.
- [23] Zenati N., Mahiddine L., Achour K., Belkebir N., « A new method for object detection using a neural network model », *Conference on soft Computing, CSCA'99*, Algiers.
- [24] Zenati N., Mahiddine L., Achour K., « Back Propagation and its Configuration for Object Detection in Image Processing », *ICAFS'98 Wiesbaden, Germany*, 1998.



- [25] Zenati N., Achour K., Djekoune O., « Contribution à la restauration d'images par réseau de Hopfield modifié », *Conférence Africaine sur la Recherche en Informatique et en Automatique CARI'2000*, Octobre 2000, p. 335-342, Antananarivo, Madagascar.
- [26] Zhou Y. and Chellap.a R., « Stereo matching using a neural network », *Proc of the 1988 Int.Conf on ASSP-ICASSP*, p.1940-1943.