



**HAL**  
open science

# Procédé et système de traitement biologique pour bioprocédés continus susceptibles de présenter une inhibition

Alain Rapaport, Jerome J. Harmand, Ihab Haidar

► **To cite this version:**

Alain Rapaport, Jerome J. Harmand, Ihab Haidar. Procédé et système de traitement biologique pour bioprocédés continus susceptibles de présenter une inhibition. France, N° de brevet: FR 2 986 522 - 12 51140. 2013. hal-01095712

**HAL Id: hal-01095712**

**<https://inria.hal.science/hal-01095712>**

Submitted on 6 Jun 2020

**HAL** is a multi-disciplinary open access archive for the deposit and dissemination of scientific research documents, whether they are published or not. The documents may come from teaching and research institutions in France or abroad, or from public or private research centers.

L'archive ouverte pluridisciplinaire **HAL**, est destinée au dépôt et à la diffusion de documents scientifiques de niveau recherche, publiés ou non, émanant des établissements d'enseignement et de recherche français ou étrangers, des laboratoires publics ou privés.

①9 RÉPUBLIQUE FRANÇAISE  
INSTITUT NATIONAL  
DE LA PROPRIÉTÉ INDUSTRIELLE  
PARIS

①1 N° de publication :  
(à n'utiliser que pour les  
commandes de reproduction)

2 986 522

②1 N° d'enregistrement national : 12 51140

⑤1 Int Cl<sup>B</sup> : C 02 F 3/00 (2013.01)

⑫

DEMANDE DE BREVET D'INVENTION

A1

⑫② Date de dépôt : 07.02.12.

③③ Priorité :

④③ Date de mise à la disposition du public de la  
demande : 09.08.13 Bulletin 13/32.

⑤⑥ Liste des documents cités dans le rapport de  
recherche préliminaire : *Se reporter à la fin du  
présent fascicule*

⑥⑥ Références à d'autres documents nationaux  
apparentés :

⑦① Demandeur(s) : INSTITUT NATIONAL DE LA  
RECHERCHE AGRONOMIQUE Etablissement public  
— FR.

⑦② Inventeur(s) : RAPAPORT ALAIN et HARMAND  
JEROME.

⑦③ Titulaire(s) : INSTITUT NATIONAL DE LA  
RECHERCHE AGRONOMIQUE Etablissement public.

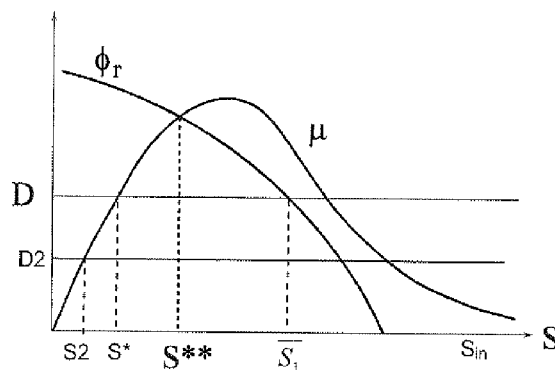
⑦④ Mandataire(s) : NOVAGRAAF TECHNOLOGIES.

⑤④ PROCÉDE ET SYSTEME DE TRAITEMENT BIOLOGIQUE POUR BIOPROCEDES CONTINUS SUSCEPTIBLES  
DE PRESENTER UNE INHIBITION.

⑤⑦ L'invention concerne un bioprocédé continu de traite-  
ment d'un effluent à débit d'alimentation (Q) constant et  
comportant un substrat à une concentration d'entrée ( $S_{in}$ )  
et de sortie ( $S^{**}$ );

comportant des étapes consistant à :

- déterminer (20) un volume de référence (V) d'un réac-  
teur alimenté par le débit (Q),
- scinder (30) le volume (V) en un premier digesteur  
(100) de premier volume (V1) et un deuxième digesteur  
(200) de deuxième volume (V2), tels que le premier volume  
(V1) plus deuxième volume (V2) égalent ledit volume (V),
- ensemer (10) préalablement au moins le deuxième  
digesteur (200) par un écosystème microbien susceptible  
de convertir ledit substrat et de présenter une inhibition de  
croissance;
- distribuer (40) ledit débit (Q) en:
  - o un premier débit (Q1) alimentant exclusivement le pre-  
mier digesteur (100.) et
  - o un deuxième débit (Q2) alimentant d'abord le deu-  
xième digesteur (200) avant le premier digesteur (100).



FR 2 986 522 - A1



PROCEDE ET SYSTEME DE TRAITEMENT BIOLOGIQUE POUR  
BIOPROCEDES CONTINUS SUSCEPTIBLES DE PRESENTER UNE INHIBITION.

La présente invention concerne le domaine des bioprocédés en milieu liquide alimentés en continu, dits bioprocédés  
5 continus, présentant une instabilité due à une inhibition par un substrat, comme on peut le trouver fréquemment dans les bioprocédés de dépollution, utilisés notamment pour les industries de traitement biologique des eaux usées, les agro-  
bioprocédés de fermentation et les bioprocédés pour industries  
10 pharmaceutiques.

Pour de tels procédés, il est connu de mettre en œuvre une pluralité de digesteurs, interconnectés en « série » ou parfois « parallèle ».

15 Les procédés continus de conversion d'un substrat par un écosystème microbien ou une souche bactérienne, dans un équipement de type chémostat (c'est-à-dire un digesteur ou réacteur de volume constant alimenté en continu, ou CSTR pour «  
20 Continuous stirred-tank reactor) sont connus et un schéma type en est rappelé en figure 1. Il est bien connu que de tels procédés peuvent présenter une instabilité en présence d'inhibition de la croissance bactérienne par le substrat.

25 Les conditions opératoires d'un tel chémostat sont décrites par deux paramètres :

- le taux de dilution  $D=Q/V$ , c'est-à-dire le rapport entre le débit  $Q$  (constant) et le volume  $V$  (constant) du réacteur,
- la concentration en substrat de l'effluent en entrée du  
30 réacteur, notée  $S_{in}$ .

Un écosystème microbien ou une souche bactérienne sont caractérisés par une courbe de croissance spécifique, illustrée figure 2, généralement notée  $\mu(.)$ , qui est une fonction positive

de la concentration en substrat  $S$ , et d'un coefficient de conversion du substrat en biomasse, non illustré, généralement noté  $Y$ . La fonction  $\mu(\cdot)$  ne s'annule que pour la valeur  $S=0$ . Avec l'augmentation de la concentration en substrat  $S$ , elle  
 5 croît jusqu'à un maximum  $S_m$  puis décroît au-delà.

L'inhibition de la biomasse par le substrat se traduit par cette décroissance de la fonction  $\mu(\cdot)$  pour des concentrations en substrat  $S > S_m$  où  $S_m > 0$  est une valeur seuil propre à la souche  
 10 bactérienne.

Comme illustré figure 3, lorsque le taux de dilution  $D$  et la concentration en entrée du substrat  $S_{in}$  vérifient :

$$\max_{S>0} \mu(S) > D \quad \text{et} \quad \mu(S_m) < D$$

15 il existe alors une bi-stabilité :

- soit la concentration en substrat en sortie  $S$  se stabilise vers  $S^*$ , la plus petite valeur de  $S$  qui vérifie  $\mu(S) = D$ . Dans ce cas  $S^*$  est nécessairement inférieur à  $S_{in}$  ;
- soit le procédé évolue vers un « lessivage », c'est-à-dire  
 20 la disparition de la biomasse, et une valeur de la concentration en substrat en sortie  $S_{out}$  égale à celle en entrée  $S_{in}$ .

L'évolution vers l'une ou l'autre de ces deux situations  
 25 dépend des conditions (concentrations) initiales en biomasse et en substrat dans le réacteur, comme illustré en figure 4 dans l'espace des phases  $(B, S)$  où  $B$  et  $S$  représentent respectivement les concentrations en biomasse et en substrat.

30 En fonction du rapport entre  $S$  et  $B$  en conditions initiales, le système évolue soit vers  $S^*$ , c'est-à-dire une stabilisation recherchée, soit vers le lessivage.

En pratique, le lessivage est une situation non désirée,  
 35 car le procédé devient inefficace, de façon irréversible (par

disparition de la biomasse). Une concentration initiale en biomasse relativement faible, c'est-à-dire telle que les concentrations initiales en biomasse et en substrat soient en dessous de la séparatrice représentée par la courbe en traits pointillés sur la figure 4, se rencontre fréquemment dans les phases d'ensemencement des réacteurs de l'industrie des biotechnologies car les souches bactériennes sont en général coûteuses à obtenir et par conséquent ensemencées en faibles concentrations.

10

Pour garantir la stabilité du procédé vers la valeur  $S^*$  définie ci-dessus, il faut alors agir sur le débit  $Q$  et mesurer au cours du temps les concentrations en biomasse et en substrat dans le réacteur, ce qui est pénalisant car

- 15 - la réduction du débit  $Q$  (par rapport au débit nominal) lorsqu'il existe un risque de lessivage implique une capacité de stockage (c'est-à-dire un volume « tampon » qui permet d'attendre que le réacteur puisse absorber le débit nominal, et qui ne participe pas à la conversion du substrat) en amont du réacteur, et, de manière combinée,
- 20 - la mesure des concentrations en substrat et en biomasse pour piloter le procédé, implique une instrumentation, au moins un actuateur et un pilote, donc un système complexe et coûteux.

25

La présente invention a pour but de remédier à ces inconvénients en proposant une solution simple et moins onéreuse à mettre en œuvre. En particulier, l'invention peut inclure une instrumentation, mais cette instrumentation n'est pas nécessaire à la mise en œuvre de l'invention.

30

Avec cet objectif en vue, selon un premier de ses objets, l'invention concerne selon un premier de ses objets, un bioprocédé continu en milieu liquide de traitement d'un effluent alimenté à un débit d'alimentation ( $Q$ ) constant et comprenant un

35

substrat à une concentration d'entrée ( $S_{in}$ ) et une concentration de sortie ( $S^{**}$ );

le procédé comprenant des étapes consistant à :

- 5 - déterminer (20) la valeur d'un volume de référence ( $V$ ) d'un réacteur alimenté par le débit ( $Q$ ) constant,
- scinder (30) le volume ( $V$ ) sous forme d'un premier digesteur (100) de premier volume ( $V_1$ ) et d'un deuxième digesteur (200) de deuxième volume ( $V_2$ ), tels que la somme du premier volume ( $V_1$ ) et du deuxième volume ( $V_2$ ) soit égale audit volume ( $V$ ) de référence,
- 10 - ensemercer (10) dans une phase d'initialisation au moins le deuxième digesteur (200) par un écosystème microbien susceptible de convertir une partie au moins dudit substrat et susceptible de présenter une inhibition de croissance par ledit substrat ;
- 15 - distribuer (40) ledit débit d'alimentation ( $Q$ ) constant sous forme d'un premier débit ( $Q_1$ ) et d'un deuxième débit ( $Q_2$ ) tels que
  - 20 o le premier débit ( $Q_1$ ) alimente exclusivement le premier digesteur (100), et
  - o le deuxième débit ( $Q_2$ ) alimente d'abord le deuxième digesteur (200) avant d'être redistribué dans le premier digesteur (100).

25 Dans un mode de réalisation, le procédé comprend en outre une étape consistant à :

- prédéterminer (11) une valeur cible de concentration en substrat ( $S^*$ ),  
dans lequel
- 30 - le premier volume ( $V_1=rV$ ) est un pourcentage ( $r$ ) du volume de référence, avec  $r$  un paramètre,
- le deuxième volume ( $V_2=(1-r)V$ ) est le pourcentage ( $1-r$ ) complémentaire du volume de référence ( $V$ ),
- le deuxième débit ( $Q_2=\alpha Q$ ) est un pourcentage ( $\alpha$ ) du débit
- 35 d'alimentation ( $Q$ ), avec  $\alpha$  un paramètre,

- le premier débit ( $Q_1=(1-\alpha)Q$ ) est le pourcentage complémentaire  $(1-\alpha)$  du débit d'alimentation ( $Q$ ),

et dans lequel

5 - l'étape (20) de détermination de la valeur d'un volume de référence ( $V$ ) est telle que le volume de référence ( $V$ ) est égal au débit d'alimentation ( $Q$ ) divisé par un taux de dilution ( $D$ ), ledit taux de dilution ( $D$ ) étant égal à la valeur ( $\mu(S^*)$ ) de la courbe de croissance dudit écosystème microbien donnée sur le substrat donné pour ladite valeur cible ( $S^*$ ) prédéterminée.

10

Dans un mode de réalisation, le procédé comprend en outre des étapes consistant à :

15 - déterminer (50) un rapport de dilution ( $D_2$ ) pour le volume ( $V_2$ ) du deuxième digesteur (200), positif, inférieur audit taux de dilution ( $D$ ) et inférieur à la valeur ( $\mu(S_{in})$ ) de la courbe de croissance ( $\mu(\cdot)$ ) dudit écosystème microbien donnée sur le substrat donné pour la valeur de la concentration d'entrée ( $S_{in}$ ),

20 - déduire de la courbe de croissance ( $\mu(\cdot)$ ) la valeur ( $S_2$ ) de concentration en substrat correspondante audit rapport de dilution ( $D_2$ ) qui vérifie  $\mu(S_2)=D_2$ , et

- déterminer (60) un ensemble de couples de valeurs ( $r, \alpha$ ) en fonction de la valeur dudit taux de dilution ( $D$ ) et de la valeur dudit rapport de dilution ( $D_2$ ), tels que  $(\alpha + r) < 1$ .

25

Dans un mode de réalisation, le procédé comprend en outre des étapes consistant à :

30 - choisir (61) dans l'ensemble de couples de valeurs ( $r, \alpha$ ) déterminés, un sous-ensemble de valeurs de  $r$ , et pour chaque valeur de  $r$  choisie,

- déterminer (62) une fonction  $\phi_r(S_x)$  représentative de la vitesse spécifique ou de l'apport spécifique en substrat dans le premier digesteur (100) à une concentration ( $S_x$ ) donnée, et dépendant au moins de la valeur du paramètre  $r$  dudit sous-ensemble,

35

- sélectionner (63) parmi les valeurs de  $r$  choisies, celles qui sont telles que la courbe de variation de la fonction  $\phi_r(Sx)$  ne rencontre le graphe de la fonction  $\mu(\cdot)$  qu'en un point au plus.

5

Dans un mode de réalisation, le procédé comprend en outre une étape consistant à :

- sélectionner (64), parmi les valeurs de  $r$  choisies telles que la courbe de variation de la fonction  $\phi_r(Sx)$  ne rencontre le graphe de la fonction  $\mu(\cdot)$  qu'en un point au plus, celle telle que le point unique correspond à une valeur de concentration en substrat satisfaisante ou la plus faible possible.

La valeur ( $S^{**}$ ) sera alors définie comme l'unique valeur de  $Sx$  positif qui vérifie  $\mu(Sx) = \phi(Sx)$ .

15

Dans un mode de réalisation, le procédé comprend en outre des étapes consistant à :

- comparer (70) la concentration en sortie ( $S^{**}$ ) à la valeur cible ( $S^*$ ), et  
 - modifier la valeur du paramètre  $r$  et/ou celle du rapport de dilution ( $D_2$ ) en fonction du résultat de la comparaison.

20

Selon un autre de ses objets, l'invention concerne également un système de traitement d'un effluent pour bioprocédé continu en milieu liquide, susceptible de mettre en œuvre le procédé selon l'invention, le système comprenant :

25

- une canalisation d'alimentation (300) susceptible de comprendre un substrat liquide à une concentration d'entrée ( $S_{in}$ ) alimenté à un débit d'alimentation ( $Q$ ) constant,

30

- un premier digesteur 100 de volume  $V_1$ ,  
 - un deuxième digesteur 200 de volume  $V_2$ , tels que la somme du volume ( $V_1$ ) premier digesteur 100 et du volume ( $V_2$ ) du deuxième digesteur 200 soient égale à un volume de référence  $V$ ,



- une première canalisation d'entrée primaire (110),  
reliant une entrée du premier digesteur (100) à la canalisation  
d'alimentation (300),

5 - une première canalisation d'entrée secondaire (120),  
reliant une entrée du premier digesteur (100) à une sortie  
unique du deuxième digesteur (200), et

- une canalisation de sortie (310) en sortie du premier  
digesteur pour un sous tirage à débit (Q) constant,

10 - une deuxième canalisation d'entrée primaire (210),  
reliant une entrée unique du deuxième digesteur (200) à la  
canalisation d'alimentation (300).

Dans un mode de réalisation du système, le substrat liquide  
est alimenté à un débit d'alimentation (Q) constant dans la  
15 canalisation d'alimentation (300), ledit débit d'alimentation  
(Q) étant réparti entre :

- un premier débit d'alimentation (Q1) alimentant une  
entrée du premier digesteur (100) par la première canalisation  
d'entrée primaire (110); et

20 - un deuxième débit d'alimentation (Q2) alimentant l'entrée  
du deuxième digesteur (200) par la deuxième canalisation  
d'entrée primaire (210).

Dans un mode de réalisation du système, le débit dans la  
25 première canalisation d'entrée secondaire (120) entre le  
deuxième digesteur (200) et le premier digesteur (100) est égal  
au deuxième débit d'alimentation (Q2), de sorte que le débit en  
sortie du premier digesteur (100) dans la canalisation de sortie  
(310) est égal au débit d'alimentation (Q).

30 Dans un mode de réalisation du système, au moins le  
deuxième digesteur (200) estensemencé par un écosystème  
microbien dans une phase initiale préalable à l'alimentation en  
substrat liquide.

35

Enfin, l'invention concerne également un procédé de fabrication du système selon l'invention.

L'invention permet d'optimiser les procédés existants en proposant une nouvelle configuration et incluant une nouvelle loi de calculs de répartition des volumes et débits.

Les avantages industriels sont doubles :

- Une stabilisation de bioprocédés instables sans nécessiter d'intervention humaine, d'instrumentation ou de d'actionneurs, pour un volume total équivalent à celui d'une configuration classique à un seul réacteur,

- Un gain en efficacité et en encombrement puisque ne nécessitant pas une réduction du débit en entrée durant les phases d'instabilité, comme le proposent les solutions usuelles. Par conséquent l'application de cette méthode ne nécessite pas des capacités de stockage en amont du procédé, contrairement aux solutions qui agissent sur le débit en entrée.

D'autres caractéristiques et avantages de la présente invention apparaîtront plus clairement à la lecture de la description suivante donnée à titre d'exemple illustratif et non limitatif et faite en référence aux figures annexées dans lesquelles :

- la figure 1 illustre un digesteur pour bioprocédé continu selon l'art antérieur,

- la figure 2 illustre une courbe de croissance d'un écosystème microbien en fonction de la concentration en substrat,

- la figure 3 illustre la même courbe de croissance d'un écosystème microbien que la figure 2, et le rapport de dilution correspondant à la concentration cible en substrat à l'équilibre,

- la figure 4 illustre l'espace des phases de la concentration en substrat et de la concentration en écosystème microbien, pour un substrat et un écosystème microbien donnés,

- la figure 5 illustre la même courbe de croissance d'un écosystème microbien que la figure 2 et 3 et l'évolution de d'une fonction  $\phi_r(\cdot)$  selon l'invention,

5 - la figure 6 illustre un mode de réalisation du système selon l'invention,

- la figure 7A illustre la même courbe de croissance d'un écosystème microbien que la figure 2 et 3 et l'évolution de d'une pluralité de fonctions  $\phi_r(\cdot)$  selon l'invention,

10 - la figure 7B illustre les mêmes courbes que la figure 7A, avec une autre valeur de  $\bar{S}_1$ , et

- la figure 8 illustre un mode de réalisation du procédé selon l'invention.

Dans un digesteur pour bioprocédés continus, le digesteur  
15 est préalablementensemencé par une biomasse, en l'espèce un écosystème microbien. Un effluent comprenant un substrat alimente en permanence (à débit  $Q$  constant) une entrée de celui-ci, et un soutirage est effectué en sortie (au même débit constant). On entend ici indistinctement digesteur ou réacteur  
20 ou chémostat.

La biomasse est sélectionnée pour être compatible avec le substrat, c'est-à-dire qu'une partie de la biomasse au moins est susceptible de croître par digestion du substrat, jusqu'à une  
25 limite d'inhibition évoquée ultérieurement.

La concentration en biomasse  $S$  et la concentration  $B$  en substrat sont deux variables qui permettent de décrire l'état dans lequel se trouve le digesteur.

30

Lorsque ces deux variables sont constantes dans le temps, on considère que le digesteur est à l'équilibre. L'équilibre correspond à l'égalité entre la croissance spécifique de la biomasse (fonction  $\mu$  ci-après) par digestion du substrat et la

décroissance de la biomasse par soutirage en sortie), et cette situation d'équilibre est recherchée car la croissance de la biomasse par digestion du substrat signifie que la concentration du substrat diminue, ce qui est avantageux par exemple lorsque  
5 le substrat est un polluant, par exemple du nitrate dans le traitement des effluents agricoles.

Le débit  $Q$  constant est connu, et en général imposé, par exemple par un industriel.

10

Pour un substrat donné, par exemple un polluant liquide, on prévoit de prédéterminer 11 une valeur (cible) de concentration en substrat  $S^*$ . Par exemple,  $S^*$  correspond à une norme de rejet de polluant.

15

L'écosystème microbien capte du substrat (polluant) dans le digesteur, en l'espèce le premier digesteur et le deuxième digesteur décrits ultérieurement, la concentration en sortie  $S^{**}$  devient alors inférieure à la concentration en entrée  $S_{in}$ .

20

Il est proposé ici un bioprocédé continu en milieu liquide de traitement d'un effluent, un système correspondant et un procédé de fabrication du système.

25

Par souci de concision le procédé de fabrication, consistant à produire, dimensionner et agencer les éléments du système proposé comme décrits dans les modes de réalisation ci-après, ne sera décrit avec plus de redondance.

30

Selon l'art antérieur, il est classique de calculer le volume  $V$  de référence d'un digesteur en fonction de diverses considérations industrielles.

#### Détermination du volume $V$ de référence

35

Il est ici proposé de déterminer 20 la valeur d'un volume de référence  $V$  pour un débit d'alimentation  $Q$  donné tel que le taux de dilution  $D$  corresponde à la valeur cible  $S^*$  prédéterminée sur la courbe de croissance d'un écosystème  
5 microbien donnée sur le substrat donné.

A cet effet, grâce à la courbe de croissance de l'écosystème microbien choisi, à partir de la valeur cible  $S^*$ , comme illustré figure 3, on peut déterminer la valeur du taux de  
10 dilution  $D$  correspondant à la valeur  $\mu(S^*)$ . En effet, le taux de dilution  $D$  et la fonction  $\mu(S^*)$  ont la même unité, en l'espèce l'inverse d'un temps  $t^{-1}$ .

Comme le taux de dilution  $D=Q/V$  est égal à la valeur  
15 (connue) du débit  $Q$  divisé par la valeur le volume  $V$  de référence, on en déduit la valeur dudit volume de référence  $V=Q/D$ ,

soit  $V=Q/\mu(S^*)$ .

20 Structure de la configuration « poche ».

Comme illustré figure 6, il est proposé ici un système selon une configuration dite « poche », distincte des configurations « série » et « parallèle » évoquées précédemment.

25 Dans cette configuration, il est proposé de scinder 30 un volume  $V$  d'un réacteur tel que défini ci-dessus et alimenté par un débit  $Q$  constant, sous forme de deux réacteurs, c'est-à-dire un premier digesteur 100 de volume  $V_1$  et un deuxième digesteur  
30 200 de volume  $V_2$ , jouant un rôle de poche, tels que  $V=V_1+V_2$ , avec  $V_1=rV$  et  $V_2=(1-r)V$ , où  $r$  est un nombre (paramètre) compris entre 0 et 1. On conçoit indistinctement  $r$  comme un nombre ou un pourcentage. La valeur de  $r$  est strictement inférieure à 1.

35 En l'espèce, le volume  $V_1$  du premier digesteur 100 est un pourcentage  $r$  du volume  $V$  de référence, et le volume  $V_2$  du

deuxième digesteur 200 est le pourcentage complémentaire (100%-r) dudit volume V de référence.

### Ensemencement initial

5

Dans une phase d'initialisation, avant alimentation du système par l'effluent, au moins le deuxième digesteur 200 est ensemencé 10 par un écosystème microbien. L'écosystème microbien est susceptible de convertir une partie au moins du substrat. Il est également susceptible de présenter une inhibition de croissance par le substrat, c'est-à-dire une décroissance, comme illustré figure 3 pour des concentrations en substrat  $S > S_h$ , avec  $S_h$  la concentration en substrat pour laquelle  $\mu(.) = D$  et  $S_h > S^*$ . L'écosystème microbien se comporte comme une seule souche microbienne unique caractérisée par sa courbe de croissance  $\mu(.)$ . Le deuxième digesteur 200 permet d'ensemencer ou de réensemencer le premier digesteur 100.

Dans la phase d'initialisation, le premier digesteur 100 peut également être ensemencé, dans ce cas par le même écosystème microbien que le deuxième digesteur 200.

### Canalisations

Au regard de la circulation en liquide, voir figure 6, le système comprend une canalisation d'alimentation 300 susceptible de comprendre un substrat liquide amené à une concentration d'entrée  $S_{in}$  selon un débit d'alimentation  $Q$  constant. Les valeurs  $S_{in}$  et  $Q$  sont préétablies et connues ; elles sont généralement imposées par des considérations industrielles.

Le système comprend en outre au niveau du premier digesteur 100 :

- une première canalisation d'entrée primaire 110, reliant une entrée du premier digesteur 100 à la canalisation d'alimentation 300,

- une première canalisation d'entrée secondaire 120, reliant une entrée du premier digesteur 100 à une sortie unique du deuxième digesteur 200, et
- une canalisation de sortie 310 en sortie du premier digesteur pour le sous tirage à débit  $Q$ .

Le système comprend en outre au niveau du deuxième digesteur 200 :

- une deuxième canalisation d'entrée primaire 210, reliant une entrée unique du deuxième digesteur 200 à la canalisation d'alimentation 300,
- ladite première canalisation d'entrée secondaire 120, reliant la sortie unique du deuxième digesteur 200 à une entrée dudit premier digesteur 100.

15

#### Débits dans la configuration « poche ».

De même que pour les volumes, il est proposé de répartir ou distribuer 40 le débit d'alimentation  $Q$  constant, sous forme de deux débits  $Q_1$  et  $Q_2$ , c'est-à-dire :

- un premier débit d'alimentation  $Q_1$  alimentant une entrée du premier digesteur 100 par la première canalisation d'entrée primaire 110; et
- un deuxième débit d'alimentation  $Q_2$  alimentant l'entrée du deuxième digesteur 200 par la deuxième canalisation d'entrée primaire 210,

tels que  $Q=Q_1+Q_2$ , avec  $Q_2=\alpha Q$  et  $Q_1=(1-\alpha)Q$ , où le paramètre  $\alpha$  est un nombre compris entre 0 et 1, qui représente la distribution du débit  $Q$  en entrée des deux volumes  $V_1$  et  $V_2$ . De même que pour  $r$ , on conçoit indistinctement  $\alpha$  comme un nombre ou un pourcentage.

En l'espèce, le débit  $Q_1$  d'entrée du premier digesteur dans la première canalisation d'entrée est un pourcentage  $(100\%-\alpha)$  du débit d'alimentation  $Q$ , et le débit  $Q_2$  d'entrée du deuxième

digesteur dans la deuxième canalisation d'entrée est le pourcentage complémentaire  $\alpha$  dudit débit d'alimentation  $Q$ .

5 La détermination des valeurs de  $r$  et de  $\alpha$  est décrite ultérieurement. Dans le cas où la valeur de  $r$  serait égale à 0, le premier digesteur 100 aurait un volume nul, seul un débit  $Q_1$  passerait par la première canalisation d'entrée primaire 110, ce qui équivaut à un by-pass.

10 Le débit dans la première canalisation d'entrée secondaire 120 entre le deuxième digesteur 200 et le premier digesteur 100 est également  $Q_2$ , de sorte que le débit en sortie du premier digesteur 100 dans la canalisation de sortie 310 est égal au débit d'alimentation  $Q$ .

15 Le débit  $Q$  dans la canalisation de sortie 310 en sortie du premier digesteur est égal au débit  $Q$  d'alimentation.

20 Sur la figure 6, le sens des flèches sur les canalisations indique le sens exclusif de circulation du liquide. En l'espèce, par la première canalisation d'entrée secondaire 120, le substrat liquide ne peut passer que du deuxième digesteur 200 au premier digesteur 100, et pas l'inverse.

25 A débit  $Q$  constant, en fonction des valeurs des volumes  $V_1$  et  $V_2$ , et des débits  $Q_1$  et  $Q_2$ , c'est-à-dire en fonction des valeurs des paramètres  $r$  et  $\alpha$ , il est possible d'optimiser le système de sorte à ce que celui-ci soit stable, c'est-à-dire que la concentration en substrat  $S$  évolue vers une valeur de  
30 stabilité  $S^{**} < S_{in}$ , voir figure 5, quelles que soient les conditions initiales (pourvu évidemment que la concentration initiale en biomasse ne soit pas nulle).

35 Cette configuration permet ainsi de maintenir le débit  $Q$  constant sans avoir besoin de connaître les conditions initiales



ou de mesurer les concentrations en substrat ou en biomasse au cours du temps.

Détermination de  $r$  et  $\alpha$ .

5

Pour la détermination des valeurs respectives de  $r$  et de  $\alpha$ , plusieurs solutions sont possibles.

10 Dans un mode de réalisation, la valeur de  $r$  et de  $\alpha$  sont choisies aléatoirement, par exemple grâce à un générateur d'aléas. On peut également choisir un ensemble de valeurs de  $r$  tel que l'écart entre deux valeurs successives de  $r$  soit égal à une valeur prédéterminée.

15 Dans un autre mode de réalisation, la valeur de  $\alpha$  dépend de la valeur de  $r$ .

A cet effet, la concentration  $S_{in}$  en substrat de l'effluent dans la canalisation d'alimentation 300 étant connue, on 20 détermine 50, sur la courbe de croissance de l'écosystème microbien choisi, un rapport de dilution  $D > D_2 > 0$  pour le volume  $V_2$  du deuxième digesteur, tel que  $D_2 < \mu(S_{in})$ .

A partir de cette valeur  $D_2$ , sur la courbe de croissance, 25 on en déduit  $S_2$  la valeur de  $S$  qui vérifie  $\mu(S_2) = D_2$ .

Il existe une pluralité de valeurs  $S_2$  possibles. La sélection d'une valeur particulière dépend par exemple de considérations industrielles.

30

Une fois la valeur de  $D_2$  fixée, on détermine 60 une pluralité de valeurs du paramètre  $r$ , en fonction de la valeur de  $D_2$ .

En effet,  $D_2 = Q_2/V_2$ .

35 Or,  $Q_2 = \alpha Q$  et  $V_2 = (1-r)V$

Donc  $D_2 = \alpha Q / (1-r)V$

Comme  $Q/V=D$ ,

On a  $D_2 = \alpha D / (1-r)$

L'avantage de cette solution consiste à ne prendre en  
5 considération que les conditions de stabilité du deuxième  
digesteur 200, c'est-à-dire  $\mu(D_2) < \mu(S_1)$ . On est ainsi  
indépendant d'éventuelles conditions de lessivage dans le  
premier réacteur 100.

10 Comme  $D_2 < D$ , on a  $\alpha / (1-r) < 1$ ,

Donc  $\alpha < (1-r)$

Soit  $(\alpha + r) < 1$

#### Apport spécifique en substrat

15

De préférence, on choisit 61 un ensemble de valeurs de  $r$ ,  
et on détermine alors une pluralité de valeurs du paramètre  $\alpha$ ,  
en fonction de la valeur du paramètre  $r$  sélectionné.

20 Dans un mode de réalisation, on détermine  $\alpha$  tel que

$\alpha = (1-r) \frac{D_2}{D}$ , chaque valeur du paramètre  $\alpha$  correspondant à une  
valeur du paramètre  $r$  respective.

Quel que soit le mode de réalisation pour le choix de la  
25 valeur de  $r$ , pour chaque valeur de ce paramètre  $r$  compris entre  
0 et 0.5, c'est-à-dire entre 0 et 50%, on détermine 62 une  
fonction  $\phi_r(\cdot)$ , en l'espèce  $\phi_r(S_x)$ , représentative de la vitesse  
spécifique ou de l'apport spécifique en substrat de préférence  
dans le deuxième digesteur 200 à une concentration  $S_x$  donnée, et  
30 dépendant au moins de la valeur du paramètre  $r$ .

De préférence, on prévoit que la fonction  $\phi_r(S_x)$  dépend en  
outre :

- du taux de dilution  $D$  pour le volume de référence  $V$ ,
- du rapport de dilution  $D_2$  pour le volume  $V_2$  du deuxième  
35 digesteur 200, et de la valeur de  $S_2$  correspondante,

- de la concentration d'entrée  $S_{in}$  du substrat liquide amené selon le débit d'alimentation  $Q$  constant, et
- de la valeur de  $S_x$ , avec  $S_x$  une variable comprise entre 0 et  $S_{in}$  ( $S_{in}$  exclue).

5

Dans un mode de réalisation, la fonction  $\phi_r(S_x)$  est telle que

$$S_x \mapsto \phi_r(S_x) = \frac{D}{r} - D^2 \frac{1-r}{r} \frac{S_m - S_2}{S_m - S_x}$$

10 De préférence, on établit la courbe de variation de  $\phi_r(S_x)$  en fonction des valeurs du paramètre  $r$  sur la courbe de croissance, comme illustré figure 7A.

On utilise par exemple un ordinateur équipé d'un programme  
15 informatique de simulation numérique, notamment pour déterminer la pluralité de valeurs du paramètre  $r$  et l'établissement de la courbe de variation de  $\phi_r(S_x)$ .

On sélectionne 63 parmi les valeurs de  $r$  choisies, celles  
20 qui sont telles que la courbe de variation de la fonction  $\phi_r(S_x)$  ne rencontre le graphe de la fonction  $\mu(\cdot)$  qu'en un point au plus, les couples de valeurs de paramètres  $(r, \alpha)$  correspondant permettent alors de vérifier la propriété de stabilité à débit  $Q$  constant.

25

Concentration  $\bar{S}_1$

Comme illustré sur la figure 7A et la figure 7B, toutes les courbes de la fonction  $\phi_r(S_x)$  se coupent en un point commun, correspondant à une concentration en substrat  $\bar{S}_1$ .

30

$\bar{S}_1$  est également la valeur de  $S$  qui vérifie

$$\bar{S}_1 = S_m - (S_m - S_2) \frac{D_2}{D}$$

Sur les figures 7A et 7B, seules les courbes en trait plein de  $\phi_r(Sx)$  vérifient la propriété de stabilité à  $Q$  constant, les courbes en pointillés rencontrant le graphe de la fonction  $\mu(\cdot)$  en au moins deux points. La figure 7B est similaire à la figure 7A, avec une valeur de  $\bar{S}_1$  supérieure à la valeur de  $\bar{S}_1$  sur la figure 7A.

On peut déterminer la valeur  $S^{**}$  de la concentration de substrat en sortie correspondant à l'intersection de la fonction  $\phi_r(\cdot)$  et de la fonction  $\mu(\cdot)$  ; c'est-à-dire par l'équation  $\phi_r(S^{**}) = \mu(S^{**})$ , comme illustré sur la figure 5. Comme les courbes  $\phi_r(\cdot)$  et  $\mu(\cdot)$  ne se coupent qu'en un seul point, cette valeur  $S^{**}$  de la concentration de substrat en sortie permet d'obtenir une condition de stabilité. Lorsque les courbes  $\phi_r(\cdot)$  et  $\mu(\cdot)$  se coupent en deux points, on a une bi stabilité comme dans l'art antérieur. Le choix de la valeur de  $r$  peut donc influencer sur le caractère stable (monostable) ou bistable du système.

Dans un mode de réalisation, on sélectionne 64 un couple de valeurs de paramètres  $(r, \alpha)$  tel que la courbe de variation de la fonction  $\phi_r(\cdot)$  rencontre le graphe de la fonction  $\mu(\cdot)$  en un point unique correspondant à une valeur de concentration en substrat la plus faible possible, ce qui permet non seulement de garantir une stabilité, mais également de garantir que la concentration en sortie  $S^{**}$  soit la plus faible possible.

La valeur de  $\bar{S}_1$  peut permettre de guider le choix d'une valeur de  $D_2$ .

En effet, si pour la valeur de  $D_2$  choisie la valeur  $\bar{S}_1$  vérifie  $\mu(\bar{S}_1) > D$  alors  $S^{**} < \bar{S}_1$ . Sinon, on a  $S^{**} > \bar{S}_1$ .

En règle générale, la courbe de croissance spécifique  $\mu(\cdot)$  d'un écosystème microbien peut varier autour d'une valeur moyenne représentée notamment en figure 2.

5

On peut prévoir de compenser cette variation en considérant dans les modes de réalisation précédents non pas une valeur unique  $\mu(Sx)$  de la fonction  $\mu$  mais un ensemble de valeurs  $\delta\mu(Sx')$  comprises autour de cette valeur unique  $\mu(Sx)$ , par exemple tel que  $\delta(Sx') = \mu(Sx) \pm 5\%$ , ce qui augmente la robustesse du système.

Grâce aux valeurs de  $S^*$  et  $S^{**}$ , dans un mode de réalisation, on prévoit une étape de comparaison 70 de la concentration en sortie  $S^{**}$  à la valeur cible  $S^*$ .

15

En fonction du résultat de la comparaison, on peut prévoir de modifier la valeur du paramètre  $r$  et/ou celle de  $D_2$ , voire de changer d'écosystème microbien pour le substrat donné.

20

Dans un mode de réalisation, on prévoit que la valeur de la concentration en sortie  $S^{**}$  soit simplement proche (inférieure ou supérieure) de la valeur cible  $S^*$ .

Dans un mode de réalisation, on prévoit que l'écart entre la concentration en sortie  $S^{**}$  et la valeur cible  $S^*$  est compris dans un ensemble prédéterminé.

25

## REVENDICATIONS

1. Bioprocédé continu en milieu liquide de traitement d'un effluent alimenté à un débit d'alimentation ( $Q$ ) constant et comprenant un substrat à une concentration d'entrée ( $S_{in}$ ) et une  
5 concentration de sortie ( $S^{**}$ );

le procédé comprenant des étapes consistant à :

- déterminer (20) la valeur d'un volume de référence ( $V$ ) d'un réacteur alimenté par le débit ( $Q$ ) constant,
- scinder (30) le volume ( $V$ ) sous forme d'un premier  
10 digesteur (100) de premier volume ( $V_1$ ) et d'un deuxième digesteur (200) de deuxième volume ( $V_2$ ), tels que la somme du premier volume ( $V_1$ ) et du deuxième volume ( $V_2$ ) soit égale audit volume ( $V$ ) de référence,
- ensemercer (10) dans une phase d'initialisation au moins  
15 le deuxième digesteur (200) par un écosystème microbien susceptible de convertir une partie au moins dudit substrat et susceptible de présenter une inhibition de croissance par ledit substrat ;
- distribuer (40) ledit débit d'alimentation ( $Q$ ) constant  
20 sous forme d'un premier débit ( $Q_1$ ) et d'un deuxième débit ( $Q_2$ ) tels que
  - o le premier débit ( $Q_1$ ) alimente exclusivement le premier digesteur (100), et
  - o le deuxième débit ( $Q_2$ ) alimente d'abord le deuxième  
25 digesteur (200) avant d'être redistribué dans le premier digesteur (100).

2. Bioprocédé selon la revendication 1, comprenant en outre une étape consistant à :

- 30 - prédéterminer (11) une valeur cible de concentration en substrat ( $S^*$ ),  
dans lequel
  - le premier volume ( $V_1=rV$ ) est un pourcentage ( $r$ ) du volume de référence, avec  $r$  un paramètre,
  - 35 - le deuxième volume ( $V_2=(1-r)V$ ) est le pourcentage ( $1-r$ ) complémentaire du volume de référence ( $V$ ),

21

- le deuxième débit ( $Q_2 = \alpha Q$ ) est un pourcentage ( $\alpha$ ) du débit d'alimentation ( $Q$ ), avec  $\alpha$  un paramètre,

- le premier débit ( $Q_1 = (1 - \alpha)Q$ ) est le pourcentage complémentaire  $(1 - \alpha)$  du débit d'alimentation ( $Q$ ),

5 et dans lequel

- l'étape (20) de détermination de la valeur d'un volume de référence ( $V$ ) est telle que le volume de référence ( $V$ ) est égal au débit d'alimentation ( $Q$ ) divisé par un taux de dilution ( $D$ ), ledit taux de dilution ( $D$ ) étant égal à la valeur ( $\mu(S^*)$ ) de la  
10 courbe de croissance dudit écosystème microbien donnée sur le substrat donné pour ladite valeur cible ( $S^*$ ) prédéterminée.

3. Bioprocédé selon la revendication 2, comprenant en outre des étapes consistant à :

15 - déterminer (50) un rapport de dilution ( $D_2$ ) pour le volume ( $V_2$ ) du deuxième digesteur (200), positif, inférieur audit taux de dilution ( $D$ ) et inférieur à la valeur ( $\mu(S_{in})$ ) de la courbe de croissance ( $\mu(.)$ ) dudit écosystème microbien donnée sur le substrat donné pour la valeur de la concentration  
20 d'entrée ( $S_{in}$ ),

- déduire de la courbe de croissance ( $\mu(.)$ ) la valeur ( $S_2$ ) de concentration en substrat correspondante audit rapport de dilution ( $D_2$ ) qui vérifie  $\mu(S_2) = D_2$ , et

25 - déterminer (60) un ensemble de couples de valeurs ( $r, \alpha$ ) en fonction de la valeur dudit taux de dilution ( $D$ ) et de la valeur dudit rapport de dilution ( $D_2$ ), tels que  $(\alpha + r) < 1$ .

4. Bioprocédé selon la revendication 3, comprenant en outre des étapes consistant à :

30 - choisir (61) dans l'ensemble de couples de valeurs ( $r, \alpha$ ) déterminés, un sous-ensemble de valeurs de  $r$ , et pour chaque valeur de  $r$  choisie,

- déterminer (62) une fonction  $\phi_r(S_x)$  représentative de la vitesse spécifique ou de l'apport spécifique en substrat dans le  
35 premier digesteur (100) à une concentration ( $S_x$ ) donnée, et

dépendant au moins de la valeur du paramètre  $r$  dudit sous-ensemble,

- sélectionner (63) parmi les valeurs de  $r$  choisies, celles qui sont telles que la courbe de variation de la fonction  $\phi_r(Sx)$  ne rencontre le graphe de la fonction  $\mu(\cdot)$  qu'en un point au plus.

5. Bioprocédé selon la revendication 4, comprenant en outre une étape consistant à :

10 - sélectionner (64), parmi les valeurs de  $r$  choisies telles que la courbe de variation de la fonction  $\phi_r(Sx)$  ne rencontre le graphe de la fonction  $\mu(\cdot)$  qu'en un point au plus, celle telle que le point unique correspond à une valeur de concentration en substrat la plus faible possible.

15 6. Bioprocédé selon l'une quelconque des revendications 3 à 5, comprenant en outre des étapes consistant à :

- comparer (70) la concentration en sortie ( $S^{**}$ ) à la valeur cible ( $S^*$ ), et  
20 - modifier la valeur du paramètre  $r$  et/ou celle du rapport de dilution ( $D_2$ ) en fonction du résultat de la comparaison.

7. Système de traitement d'un effluent pour bioprocédé continu en milieu liquide, susceptible de mettre en œuvre le  
25 procédé selon l'une quelconque des revendications précédentes, le système comprenant :

- une canalisation d'alimentation (300) susceptible de comprendre un substrat liquide à une concentration d'entrée ( $S_{in}$ ) alimenté à un débit d'alimentation ( $Q$ ) constant,  
30 - un premier digesteur 100 de volume  $V_1$ ,  
- un deuxième digesteur 200 de volume  $V_2$ , tels que la somme du volume ( $V_1$ ) premier digesteur 100 et du volume ( $V_2$ ) du deuxième digesteur 200 soient égale à un volume de référence  $V$ ,



- une première canalisation d'entrée primaire (110),  
reliant une entrée du premier digesteur (100) à la canalisation  
d'alimentation (300),

5 - une première canalisation d'entrée secondaire (120),  
reliant une entrée du premier digesteur (100) à une sortie  
unique du deuxième digesteur (200), et

- une canalisation de sortie (310) en sortie du premier  
digesteur pour un sous tirage à débit (Q) constant,

10 - une deuxième canalisation d'entrée primaire (210),  
reliant une entrée unique du deuxième digesteur (200) à la  
canalisation d'alimentation (300).

8. Système selon la revendication 7, dans lequel le  
15 substrat liquide est alimenté à un débit d'alimentation (Q)  
constant dans la canalisation d'alimentation (300), ledit débit  
d'alimentation (Q) étant réparti entre :

- un premier débit d'alimentation (Q1) alimentant une  
entrée du premier digesteur (100) par la première canalisation  
20 d'entrée primaire (110); et

- un deuxième débit d'alimentation (Q2) alimentant l'entrée  
du deuxième digesteur (200) par la deuxième canalisation  
d'entrée primaire (210).

25 9. Système selon la revendication 8, dans lequel le débit  
dans la première canalisation d'entrée secondaire (120) entre le  
deuxième digesteur (200) et le premier digesteur (100) est égal  
au deuxième débit d'alimentation (Q2), de sorte que le débit en  
sortie du premier digesteur (100) dans la canalisation de sortie  
30 (310) est égal au débit d'alimentation (Q).

10. Système selon l'une quelconque des revendications 7 à  
9, dans lequel au moins le deuxième digesteur (200) est  
ensemencé par un écosystème microbien dans une phase initiale  
35 préalable à l'alimentation en substrat liquide.

1 / 3

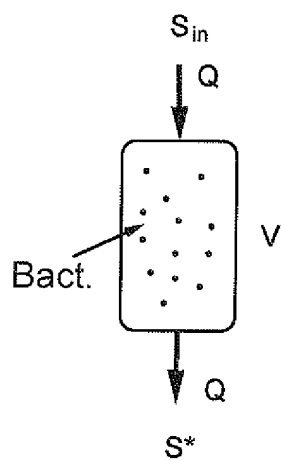


FIGURE 1 ART ANTERIEUR

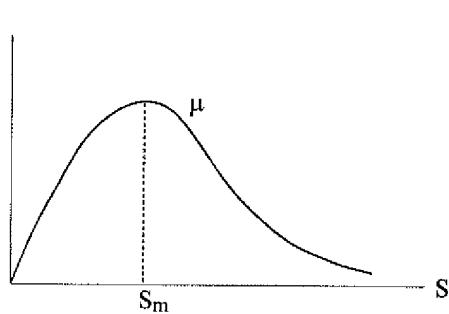


FIGURE 2

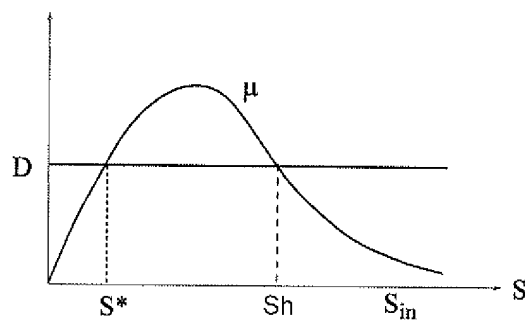


FIGURE 3

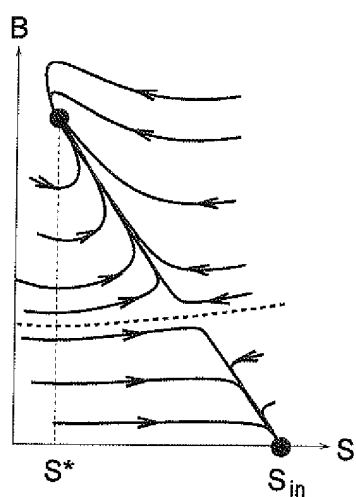


FIGURE 4

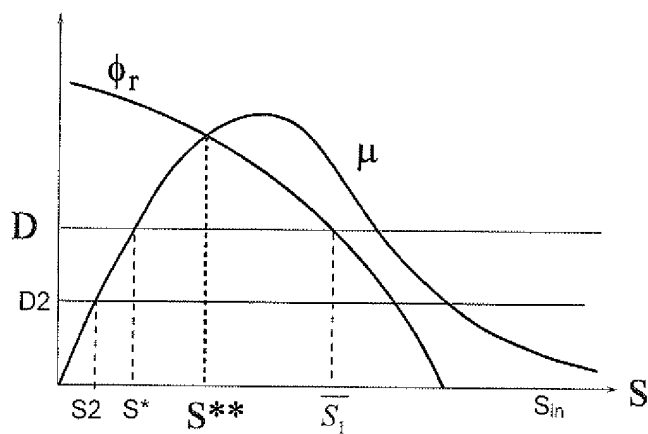


FIGURE 5

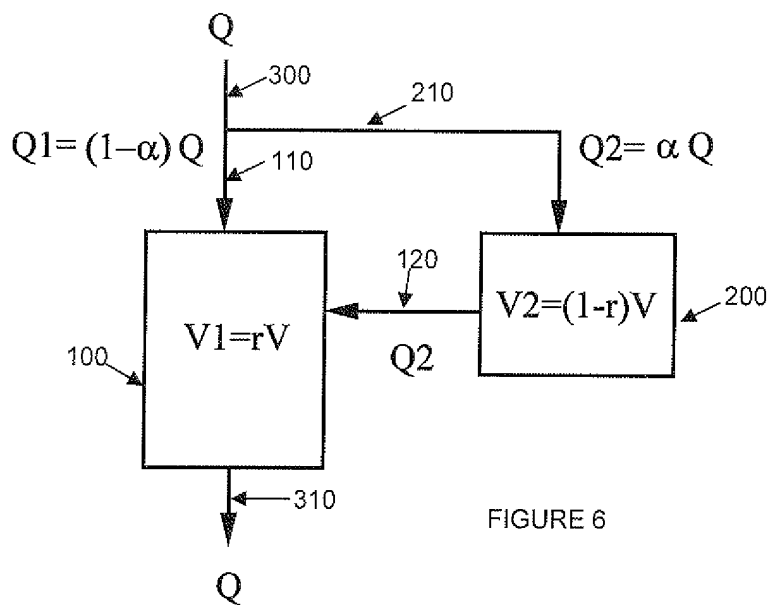


FIGURE 6

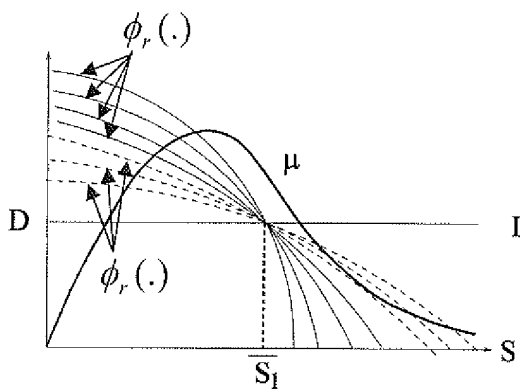


FIGURE 7A

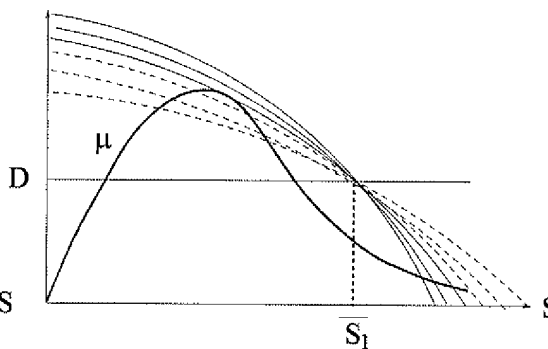


FIGURE 7B

3 / 3

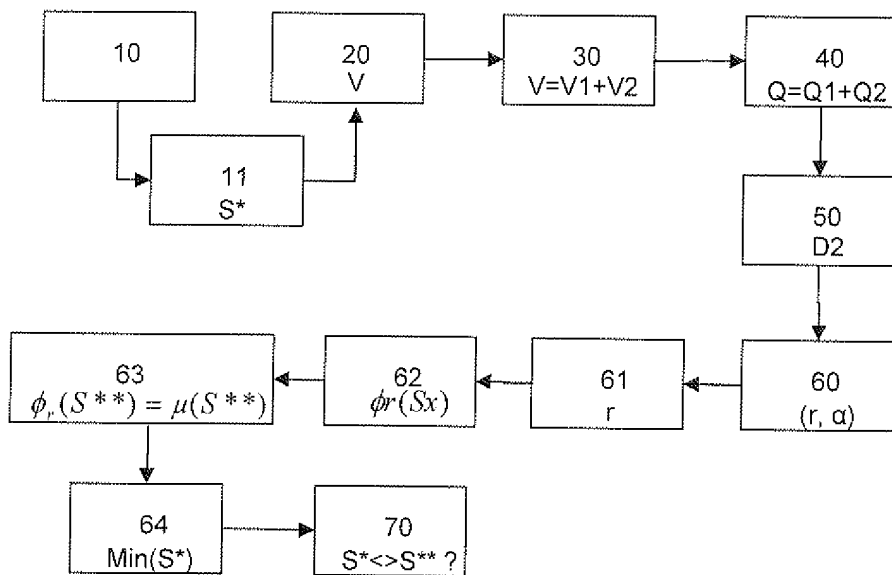


FIGURE 8

**RAPPORT DE RECHERCHE  
PRÉLIMINAIRE**

établi sur la base des dernières revendications  
déposées avant le commencement de la recherche

N° d'enregistrement  
national

FA 763683  
FR 1251140

DOCUMENTS CONSIDÉRÉS COMME PERTINENTS		Revendication(s) concernée(s)	Classement attribué à l'invention par l'INPI
Catégorie	Citation du document avec indication, en cas de besoin, des parties pertinentes		
X	JP 2005 254168 A (EBARA CORP) 22 septembre 2005 (2005-09-22) * abrégé * * alinéa [0037] *	1-10	C02F3/00
X	----- DE 33 05 476 A1 (LINDE AG [DE]) 23 août 1984 (1984-08-23) * page 7, ligne 13 - page 8, ligne 11; figure *	7-10	
A	----- DE 10 2005 017858 A1 (BUSSE GMBH [DE]) 19 octobre 2006 (2006-10-19) * alinéa [0018] - alinéa [0028]; figure 1 * -----	1-10	
			DOMAINES TECHNIQUES RECHERCHÉS (IPC)
			C02F
Date d'achèvement de la recherche		Examineur	
26 octobre 2012		González Arias, M	
CATÉGORIE DES DOCUMENTS CITÉS			
<p>X : particulièrement pertinent à lui seul  Y : particulièrement pertinent en combinaison avec un  autre document de la même catégorie  A : arrière-plan technologique  O : divulgation non-écrite  P : document intercalaire</p>			
<p>T : théorie ou principe à la base de l'invention  E : document de brevet bénéficiant d'une date antérieure  à la date de dépôt et qui n'a été publié qu'à cette date  de dépôt ou qu'à une date postérieure.  D : cité dans la demande  L : cité pour d'autres raisons  .....  &amp; : membre de la même famille, document correspondant</p>			

**ANNEXE AU RAPPORT DE RECHERCHE PRÉLIMINAIRE  
RELATIF A LA DEMANDE DE BREVET FRANÇAIS NO. FR 1251140 FA 763683**

La présente annexe indique les membres de la famille de brevets relatifs aux documents brevets cités dans le rapport de recherche préliminaire visé ci-dessus.  
Les dits membres sont contenus au fichier informatique de l'Office européen des brevets à la date du **26-10-2012**  
Les renseignements fournis sont donnés à titre indicatif et n'engagent pas la responsabilité de l'Office européen des brevets, ni de l'Administration française

Document brevet cité au rapport de recherche	Date de publication	Membre(s) de la famille de brevet(s)	Date de publication
JP 2005254168 A	22-09-2005	JP 4354311 B2 JP 2005254168 A	28-10-2009 22-09-2005
DE 3305476 A1	23-08-1984	CA 1228939 A1 DE 3305476 A1 EP 0119430 A1 US 4559142 A	03-11-1987 23-08-1984 26-09-1984 17-12-1985
DE 102005017858 A1	19-10-2006	DE 102005017858 A1 WO 2006111235 A1	19-10-2006 26-10-2006