



**HAL**  
open science

## Commande sous contrainte temporelle d'une architecture d'automatisation en réseau de type producteur/consommateur

Karima Tebani, Saïd Amari, Redouane Kara

### ► To cite this version:

Karima Tebani, Saïd Amari, Redouane Kara. Commande sous contrainte temporelle d'une architecture d'automatisation en réseau de type producteur/consommateur. MSR 2013 - Modélisation des Systèmes Réactifs, 2013, Rennes, France. hal-00876653

**HAL Id: hal-00876653**

**<https://inria.hal.science/hal-00876653>**

Submitted on 25 Oct 2013

**HAL** is a multi-disciplinary open access archive for the deposit and dissemination of scientific research documents, whether they are published or not. The documents may come from teaching and research institutions in France or abroad, or from public or private research centers.

L'archive ouverte pluridisciplinaire **HAL**, est destinée au dépôt et à la diffusion de documents scientifiques de niveau recherche, publiés ou non, émanant des établissements d'enseignement et de recherche français ou étrangers, des laboratoires publics ou privés.

---

# Commande sous contrainte temporelle d'une architecture d'automatisation en réseau de type producteur/consommateur

**Karima Tebani<sup>1</sup>, saïd Amari<sup>2</sup>, Redouane Kara<sup>1</sup>**

*1. Laboratoire de Conception et Conduite des systèmes de Production, Université  
Mouloud Mammeri de Tizi-Ouzou  
Algérie*

*tebani\_karima@yahoo.fr, redouk@yahoo.fr*

*2. LURPA, ENS Cachan, 61 av du Président Wilson, 94235 Cachan Cedex  
France*

*samari@ens-cachan.fr*

---

*RÉSUMÉ. L'objectif de ce travail est de synthétiser des lois de commande pour satisfaire des contraintes temporelles imposées sur le temps de réponse d'une architecture d'automatisation en réseau (AAR). L'approche de commande utilisée est basée sur la modélisation des composants du l'AAR par un graphe d'événements temporisé et l'utilisation de l'algèbre  $(max, +)$  pour décrire le comportement et exprimer les contraintes temporelles à satisfaire. Les lois de commande calculées sont des feedbacks causaux qu'on peut représenter par des places de contrôle connectées au modèle de l'AAR.*

*ABSTRACT. The aim of the presented work is to synthesize control laws to satisfy a temporal constraints imposed on the response time of networked automation architecture. The used control approach is based on the component modeling of the networked automation architecture by a timed event graph and the use of the  $(Max, +)$  algebra to describe the behavior and to express a temporal constraints to satisfy. The computed control laws are causal feedbacks that can be represented by a control place connected to the model of the networked automation architecture.*

*MOTS-CLÉS: Architecture d'automatisation en réseau, Graphes d'Événements Temporisés, Algèbre Max-Plus, Contrainte temporelle, Modélisation, Commande causale.*

*KEYWORDS: Networked automation architecture, Timed event graphs, Max-Plus algebra, Temporal constraint, Modeling, Causal control*

---

### 1. Introduction

Les données dans les architectures d'automatisation en réseau (AAR) ont une durée de vie limitée et deviennent obsolètes après un certain temps, les événements apparaissent à des instants particuliers et doivent être pris en compte au bout de délai connu à l'avance. Dans ce travail, nous considérons une AAR qui comporte des contraintes temporelles sur son temps de réponse. Le temps de réponse dans de telles architectures correspond au délai entre l'occurrence de l'événement sur l'entrée du module d'entrée/sortie et sa conséquence issue du PLC sur le système commandé. L'AAR considérée fonctionne suivant le protocole producteur/consommateur et se compose essentiellement d'un contrôleur logique (PLC) et  $N$  modules d'entrées/sorties (E/S) connectés à un réseau de communication (NET). L'objectif de ce travail est de synthétiser des lois de commande en boucle fermée pour satisfaire ces contraintes temporelles. L'approche de commande utilisée est celle développée dans la référence [Amari.S et al, 2012]. Cette méthode est appliquée au GET qui modélise tous les composants de l'architecture (Fig.1). Le comportement dynamique de l'AAR est représenté par un système d'équations linéaires dans l'algèbre Max-Plus [Baccelli.F et al,1992]. Les contraintes temporelles à garantir sont exprimées par des inéquations Max-Plus.

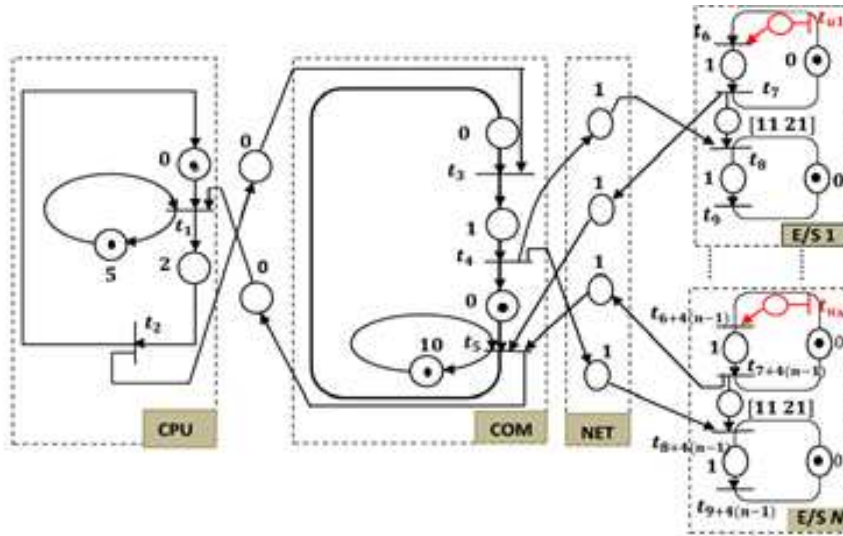


FIG. 1. Modèle GET d'une AAR avec  $N$  modules d'E/S.

## 2. Commande d'une architecture d'automatisation en réseau

Avant d'aborder le problème de commande, nous modélisons l'AAR par un graphe d'événements temporisés (GET) (voir Fig.1). La dynamique de ce modèle admet une représentation linéaire dans l'algèbre Max-Plus. L'équation d'état du GET est donnée sous la forme suivante :

$$x(k) = A.x(k-1) \oplus B.u(k) \quad (1)$$

où  $A \in \mathbb{R}_{max}^{(9+4(n-1)) \times (9+4(n-1))}$  est la matrice d'état du GET. Les contraintes sont exprimées par  $x_{8+4(n-1)}(k) \leq \tau_{[8+4(n-1)][7+4(n-1)]}^{max} \cdot x_{7+4(n-1)}(k)$ . Nous appliquons la méthode proposée dans [Amari.S et al, 2012] pour calculer les lois de commande qui satisfont ces contraintes temporelles. Les lois de commande sont données par l'équation (2).

$$u_l(k) = 1.x_{z'}(k-1). \quad (2)$$

Où  $l = 1$  à  $N$ ,  $N$  est le nombre de modules d'E/S et  $z'$  est la transition de sortie de la place soumise à la contrainte temporelle. Ces lois de commande correspondent à des feedbacks pour lesquels les contraintes temporelles de l'AAR sont satisfaites. Ces dernières imposent des délais de réception des requêtes au niveau des modules d'entrées.

## 3. Conclusion

Nous nous sommes intéressés dans ce travail à la commande d'une AAR de type producteur/consommateur. Nous avons appliqué une méthode développée dans l'algèbre Max-Plus sur un graphe d'événements temporisés qui modélise tous les composants de l'architecture considérée. Les lois de commande calculées sont des feedbacks qui permettent de garantir les contraintes temporelles imposées sur le système. Il reste à étendre la validité des résultats de ce travail et leur généralisation, en se penchant sur des systèmes d'automatisation plus complexes.

## Bibliographie

- Amari S., I. Demongodin, J.-J. Loiseau, C. Martinez, 2012. Max-Plus Control Design for Temporal Constraints Meeting in Timed Event Graphs, IEEE Trans. on Automatic Control, 57(2), Pages: 462-467.
- Baccelli F., G. Cohen, G. Olsder, and J. Quadrat, 1992. Synchronization and Linearity. Wiley.