



HAL
open science

Internet: Passé, Présent et Futurs

Philippe Robert

► **To cite this version:**

Philippe Robert. Internet: Passé, Présent et Futurs. Conférence au lycée Jeanne d'Albret en 2009, 2009, Paris, France. hal-00816136

HAL Id: hal-00816136

<https://inria.hal.science/hal-00816136>

Submitted on 19 Apr 2013

HAL is a multi-disciplinary open access archive for the deposit and dissemination of scientific research documents, whether they are published or not. The documents may come from teaching and research institutions in France or abroad, or from public or private research centers.

L'archive ouverte pluridisciplinaire **HAL**, est destinée au dépôt et à la diffusion de documents scientifiques de niveau recherche, publiés ou non, émanant des établissements d'enseignement et de recherche français ou étrangers, des laboratoires publics ou privés.

Internet: Passé, Présent et Futurs

Philippe Robert
INRIA Paris-Rocquencourt

Lundi 27 avril 2008

Table des matières

1	Introduction	5
	Comment transmettre des données ?	16
3	Internet du Futur	57

Présentation

- **Directeur de recherche** à l'INRIA
Institut de recherche en Informatique
et en Mathématiques Appliquées.
Responsable de l'équipe de recherche
“Réseaux, Algorithmes et Probabilités”

Mathématicien

Spécialité : Probabilités.

Présentation

- **Directeur de recherche** à l'INRIA
Institut de recherche en Informatique
et en Mathématiques Appliquées.
Responsable de l'équipe de recherche
“Réseaux, Algorithmes et Probabilités”
- Mathématicien**
Spécialité : Probabilités.
- **Professeur Chargé de Cours**
à l'École Polytechnique.

Plan de la Conférence

- Introduction.
- Transmission de données dans les réseaux.
- Internet aujourd'hui : TCP et Google.
- Le(s) Futur(s).

1. Introduction

Problématique générale

La raison d'être d'un réseau :

– Diffuser

– Rechercher

l'information.

Un bref aperçu historique

- \simeq 1900 : Réseaux téléphoniques.

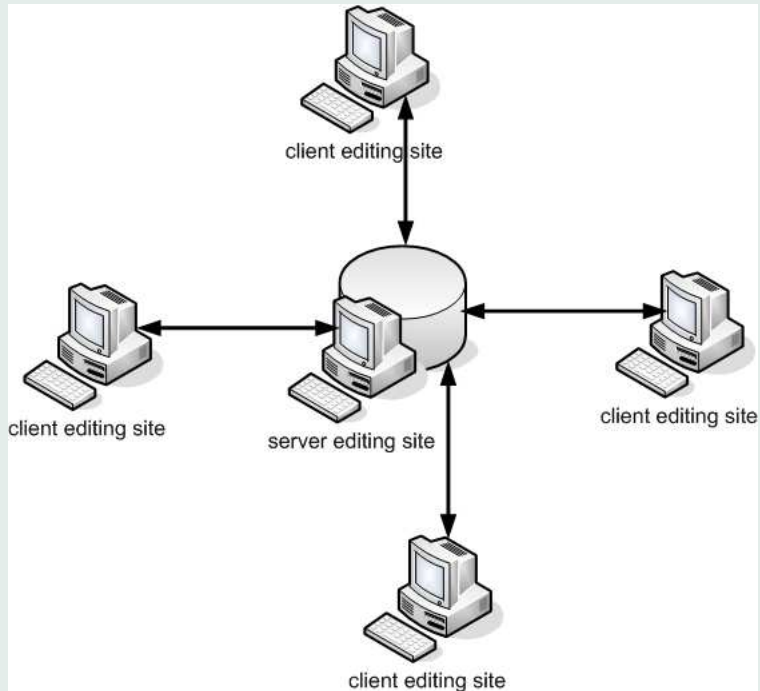
Un bref aperçu historique

- \simeq 1900 : Réseaux téléphoniques.
- 1960 : Réseaux informatiques.
- Serveur central.

IBM System/360



Le Modèle du Serveur Central



Un bref aperçu

- 1909 : Réseaux téléphoniques.
- 1960 : Réseaux informatiques.
- Serveur central.

Un bref aperçu

- 1909 : Réseaux téléphoniques.
- 1960 : Réseaux informatiques.
 - Serveur central.
- 1980 : Systèmes distribués.
 - Réseaux Locaux.
 - Internet.
 - Réseaux Mobiles.

Système Distribué

- Ensemble de Machines communicantes.
- Pas de Contrôle Central.
- Chacune agit de façon **autonome**.

Système Distribué

- Ensemble de Machines communicantes.
- Pas de Contrôle Central.
- Chacune agit de façon **autonome**.

Exemples

- Internet
- Réseaux Pair à Pair
- ...

Problématique

Fonctionnement d'un Système Distribué

Pb : Trouver une procédure, **un Algorithme** tel que

- Chaque machine utilise la même procédure.
- Globalement le réseau effectue la fonction demandée.

Problématique

Fonctionnement d'un Système Distribué

Pb : Trouver une procédure, **un Algorithme** tel que

- Chaque machine utilise la même procédure.
- Globalement le réseau effectue la fonction demandée.

Exemples

- **Internet** : Transmission des données.
- **Réseaux Pair à Pair**
Recherche et Stockage des données
Téléphone (**Skype**). . . .

Les Systèmes Distribués dans la Nature

- Bancs de Poisson.
- Fourmilière, Essaims.

Les Systèmes Distribués dans la Nature

- Bancs de Poisson.
- Fourmilière, Essaims.
- Cerveau.

Les Systèmes Distribués dans la Nature

- Bancs de Poisson.
- Fourmilière, Essaims.
- Cerveau.
- ...

Les Domaines Scientifiques pour les Réseaux

- Électronique.
- Informatique.
- Mathématiques. Modèles de la Physique.
- ...

La Recherche

Universités :

États-Unis, France, Grande Bretagne, Hollande, Allemagne, ...

Centres de Recherche :

Privés :

IBM, Microsoft, Google, Alcatel-Lucent, Cisco,

Publics :

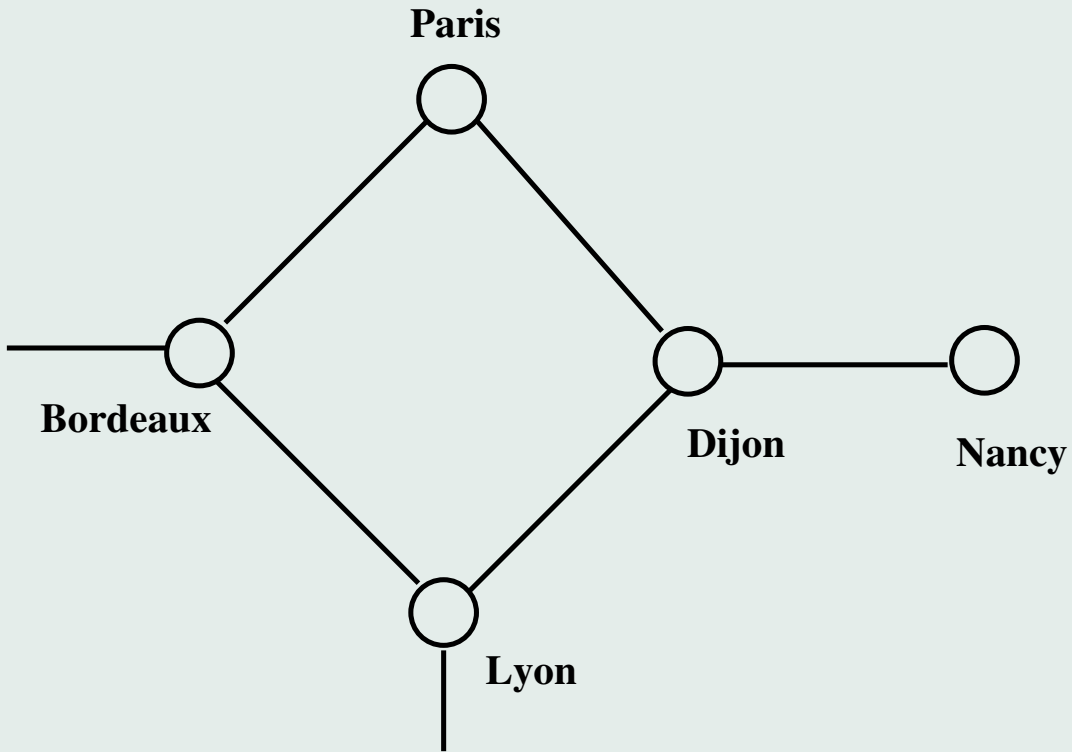
CNRS, CWI, INRIA, INRS, ...

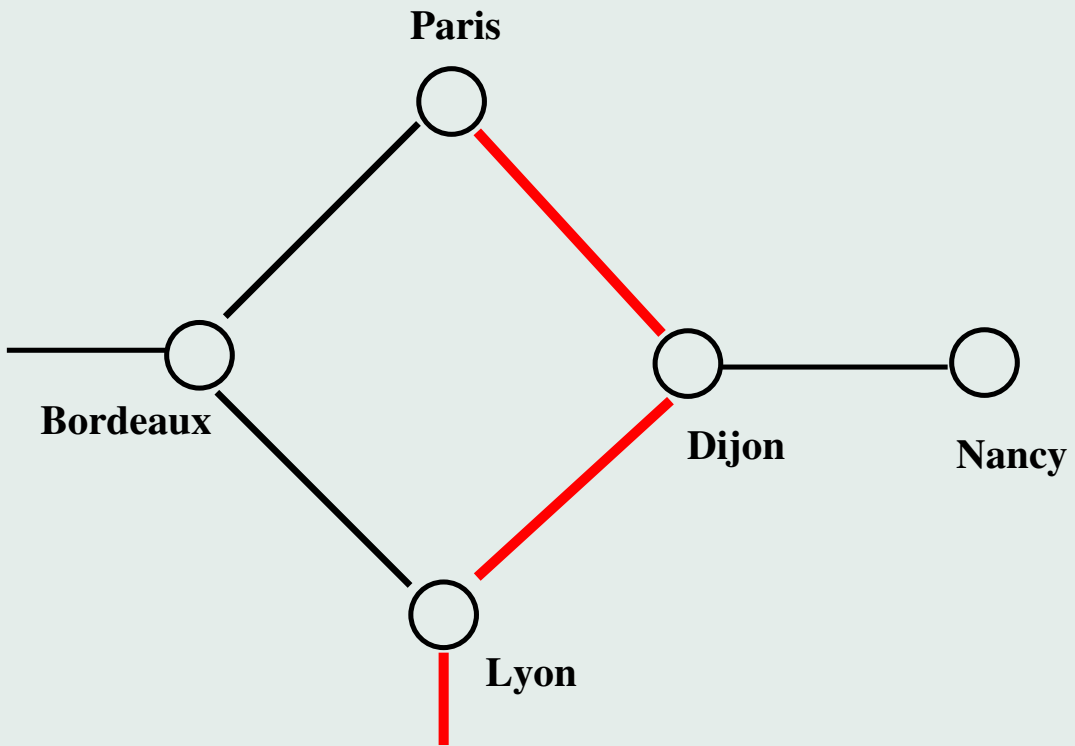
2. Comment transmettre des données ?

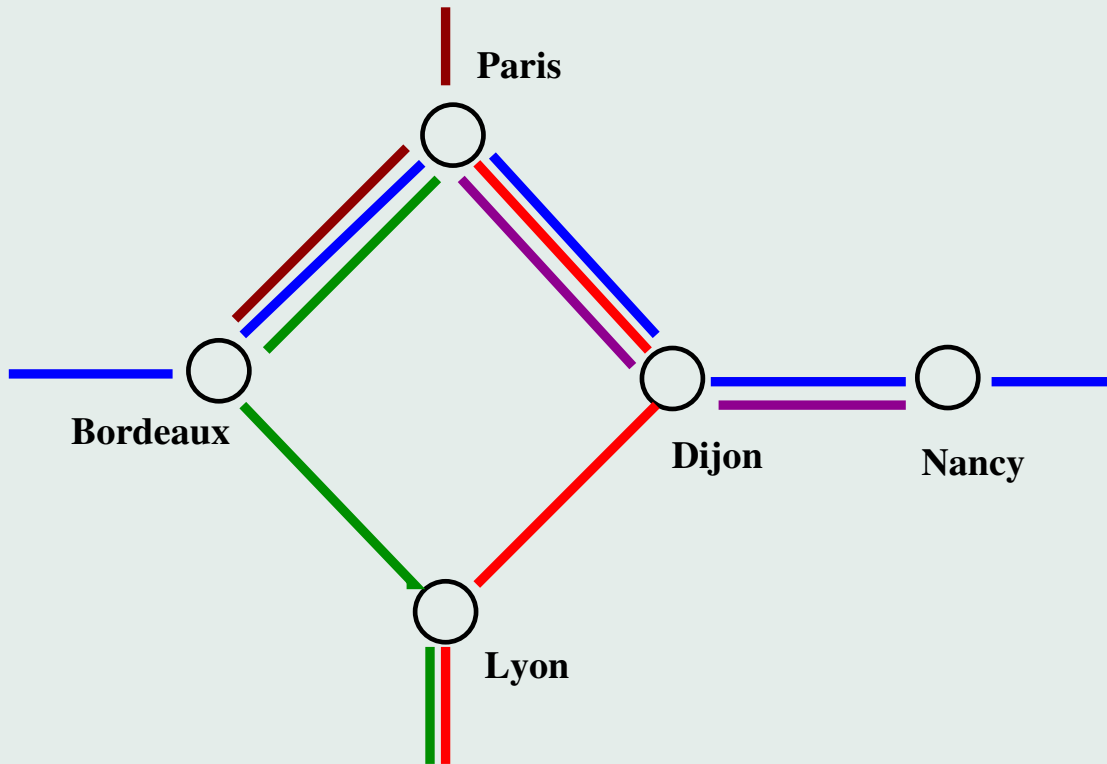
Deux Modèles “Type” de Réseaux

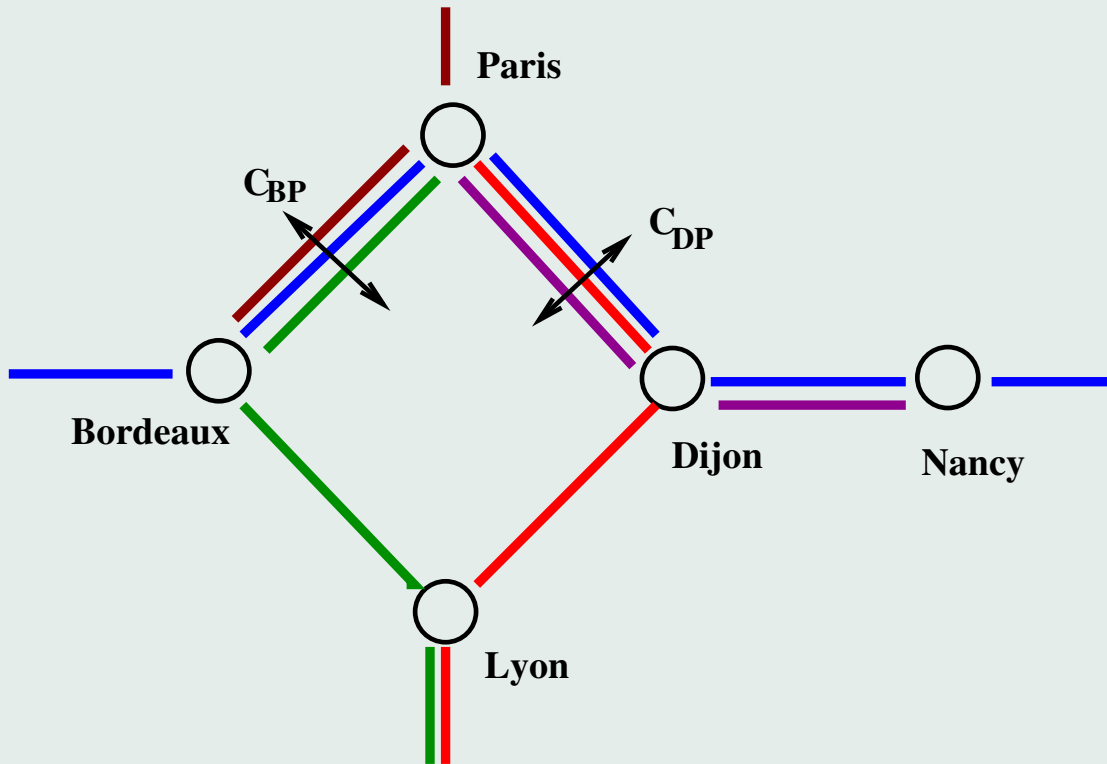
- Réseaux Téléphoniques
- Internet

Les Réseaux Téléphoniques









- Le réseau téléphonique :
Réseau à commutation de circuits.

- Le réseau téléphonique :
Réseau à commutation de circuits.
- \neq Réseaux à commutation de paquets.
(Internet).

Le réseau téléphonique

Un réseau à commutation de circuits :

- **Avantages**
 - Réservation de ressources.
 - Garantie de service.

Le réseau téléphonique

Un réseau à commutation de circuits :

- **Avantages**

- Réserve de ressources.
- Garantie de service.

- **Problèmes**

- Système de type un peu centralisé.
- Reconfiguration complexe à mettre en œuvre.

Internet

Un peu d'histoire

Débuts de l'Internet

- **1957.** Lancement du satellite Spoutnik par l'URSS

Débuts de l'Internet

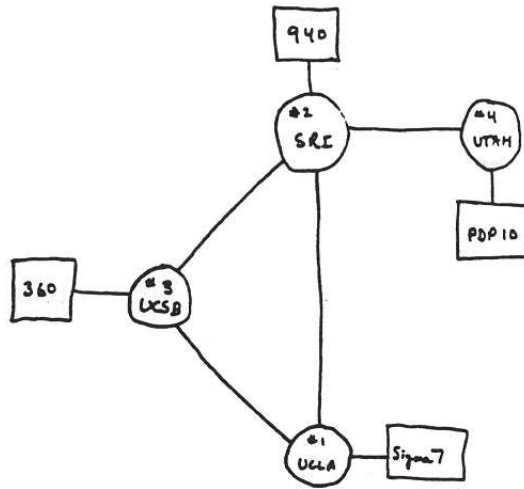
- **1957.** Lancement du satellite Spoutnik par l'URSS
 - ⇒ création de l'ARPA aux États-Unis
 - Advanced Research Projects Agency—

Débuts de l'Internet

- **1957.** Lancement du satellite Spoutnik par l'URSS
⇒ création de l'ARPA aux États-Unis
— Advanced Research Projects Agency—
- **1957-1969.** Recherches Scientifiques sur la conception d'un réseau "robuste".

Débuts de l'Internet

- **1957.** Lancement du satellite Spoutnik par l'URSS
⇒ création de l'ARPA aux États-Unis
— Advanced Research Projects Agency—
- **1957-1969.** Recherches Scientifiques sur la conception d'un réseau "robuste".
- **1969.** Réseau à 4 machines.
 1. University of California Los Angeles
 2. Stanford Research Institute
 3. University of California Santa Barbara
 4. University of Utah.



THE ARPA NETWORK

DEC 1969

4 NODES

FIGURE 6.2 Drawing of 4 Node Network
(Courtesy of Alex McKenzie)

La croissance du nombre de machines sur Internet

- 1970 : 15
- 1984 : 1000
- 1987 : 10 000
- 1989 : 100 000
- 1992 : 1 000 000
- 2004 : 290 000 000
- 2007 : 500 000 000

La croissance du nombre de machines sur Internet

- 1970 : 15
- 1984 : 1000
- 1987 : 10 000
- 1989 : 100 000
- 1992 : 1 000 000
- 2004 : 290 000 000
- 2007 : 500 000 000

2007 :

Nb de PC : 1 000 000 000

Nb de téléphones portables : 3 000 000 000.

Quelques Innovations liées à l'Internet

- 1960 : Réseau avec des paquets. **Kleinrock.**
- 1973 : Transmission Fiable des Données : TCP. **Cerf et Kahn.**
- 1989 : WWW. **Berners-Lee.**
- 1997 : Recherche sur le web. **Brin et Page.**

Quelques Innovations liées à l'Internet

- 1960 : Réseau avec des paquets. **Kleinrock.**
- 1973 : Transmission Fiable des Données : TCP. **Cerf et Kahn.**
- 1989 : WWW. **Berners-Lee.**
- 1997 : Recherche sur le web. **Brin et Page.**



Innovations : Évolutions

Progrès technologiques :

- Vitesse des processeurs, des composants.
- Nouveaux matériaux, ...

Innovations : Évolutions

Progrès technologiques :

- Vitesse des processeurs, des composants.
- Nouveaux matériaux, ...

Important mais n'est plus la source dominante d'innovation.

Innovations : Évolutions

Progrès technologiques :

- Vitesse des processeurs, des composants.
- Nouveaux matériaux, ...

Important mais n'est plus la source dominante d'innovation.

Conception d'Algorithmes

- Langages/Programmes Informatiques.
- Modélisation mathématique.
- ...

Importance croissante.

Un peu de détail

La lettre de l'alphabet électronique : l'octet

- L'ordinateur ne traite que des **0** et des **1**

La lettre de l'alphabet électronique : l'octet

- L'ordinateur ne traite que des **0** et des **1**
- **Unité minimale** : un octet ***O***
O = $o_1o_2o_3o_4o_5o_6o_7o_8$ avec $o_i = 0$ ou **1** pour $\underline{1} \leq i \leq \underline{8}$.

La lettre de l'alphabet électronique : l'octet

- L'ordinateur ne traite que des **0** et des **1**
- **Unité minimale** : un octet ***O***
O = $o_1o_2o_3o_4o_5o_6o_7o_8$ avec $o_i = 0$ ou **1** pour $1 \leq i \leq 8$.

Exemples :

a → 01100001 **b** → 01101100

10 → 00001010

La lettre de l'alphabet électronique : l'octet

- L'ordinateur ne traite que des **0** et des **1**
- **Unité minimale** : un octet **O**
 $O = o_1o_2o_3o_4o_5o_6o_7o_8$ avec $o_i = 0$ ou **1** pour **$1 \leq i \leq 8$** .

Exemples :

a → **01100001** **b** → **01101100**

10 → **00001010**

- **Nombre entier** est codé avec 4 octets.
- **Nombre à virgule** est codé avec 8 octets.

Ordres de grandeur

- 10 octets
un mot
- 2 Kilo-octets : $2 \cdot 10^3$ octets
une page de texte
- 50 Méga-octets : $50 \cdot 10^6$ octets
le contenu d'un album de musique mp3
- 5 Giga-octets : $5 \cdot 10^9$ octets
Un film
- 25 Giga-octets
le contenu complet d'une bibliothèque publique

L'unité d'information de l'Internet : **LE PAQUET**

**Un paquet : $\simeq 15\text{Ko}$
un entête + les données**

- L'entête : **64** octets
contient entre autres l'adresse de la machine qui doit recevoir le paquet.
- Les données : le contenu du fichier transféré.

L'unité d'information de l'Internet : LE PAQUET

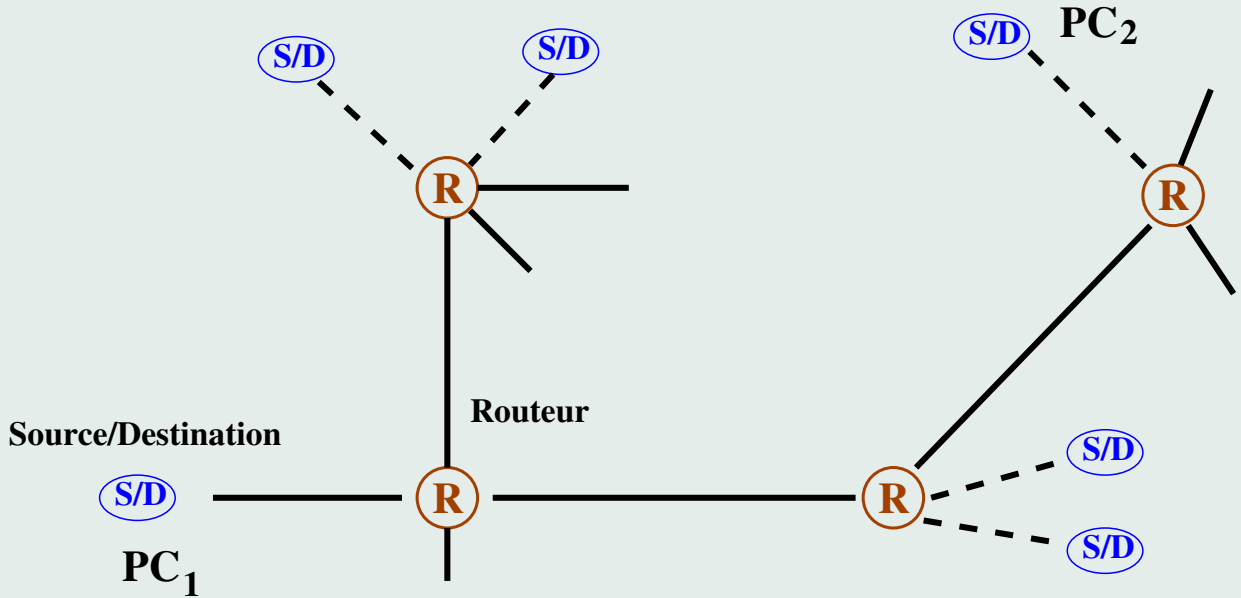
Un paquet : $\simeq 15\text{Ko}$
un entête + les données

- L'entête : **64** octets
contient entre autres l'adresse de la machine qui doit recevoir le paquet.
- Les données : le contenu du fichier transféré.

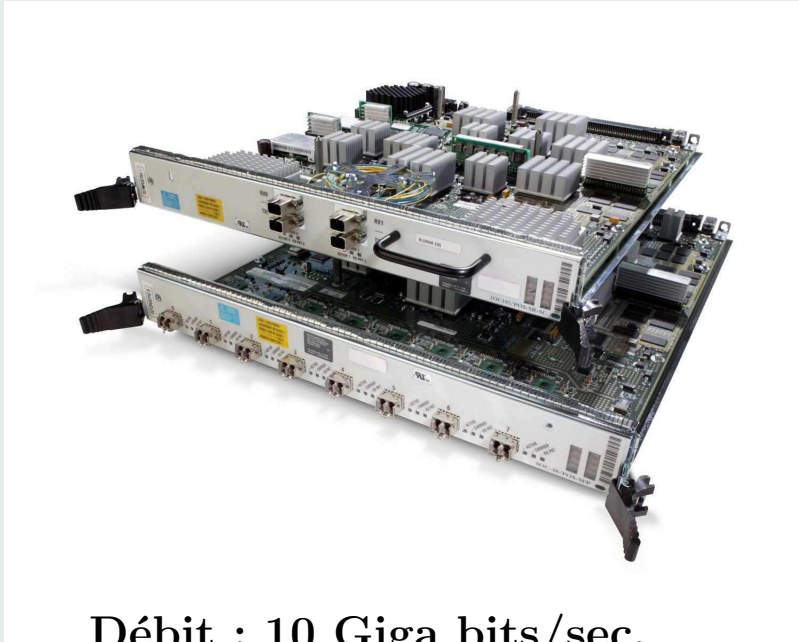
Exemples

- Un CD mp3 : 400 000 paquets.
- Un film : 4 000 000 paquets.

Internet : Une vue simplifiée



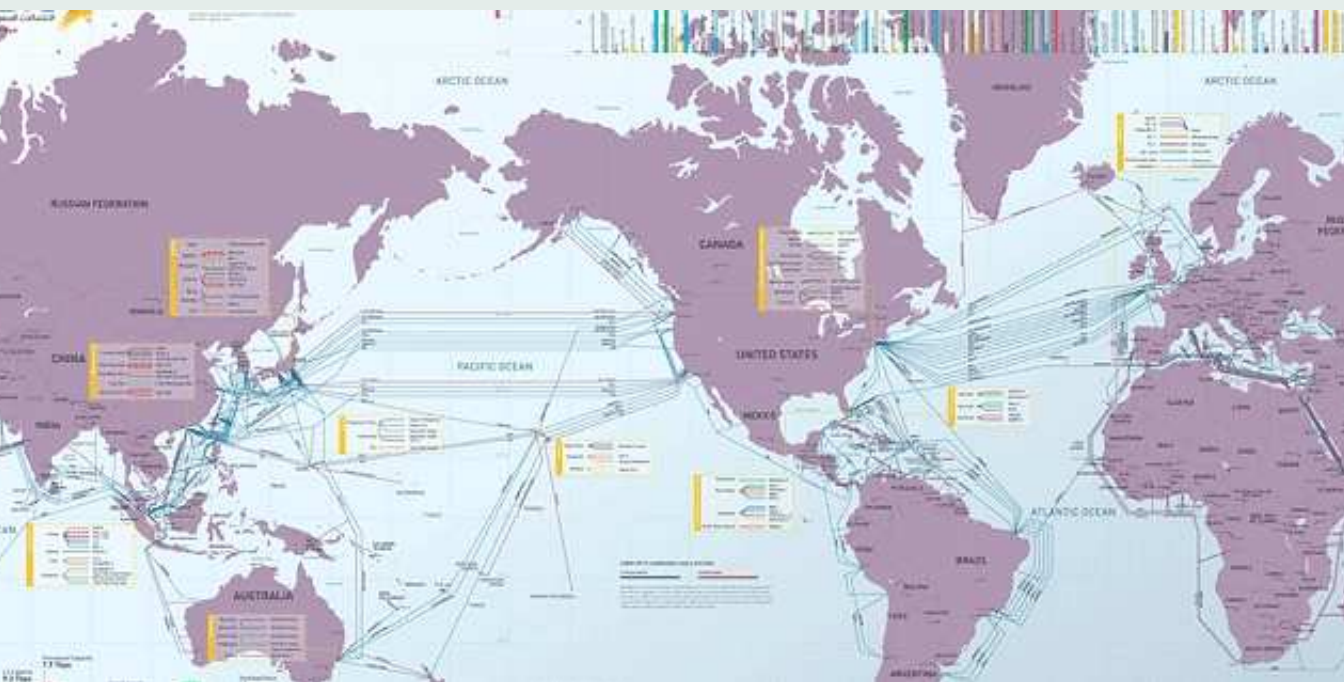
Un Routeur : Cisco OC192



Débit : 10 Giga bits/sec.

Voyage d'un paquet de Paris à Stanford (Californie)

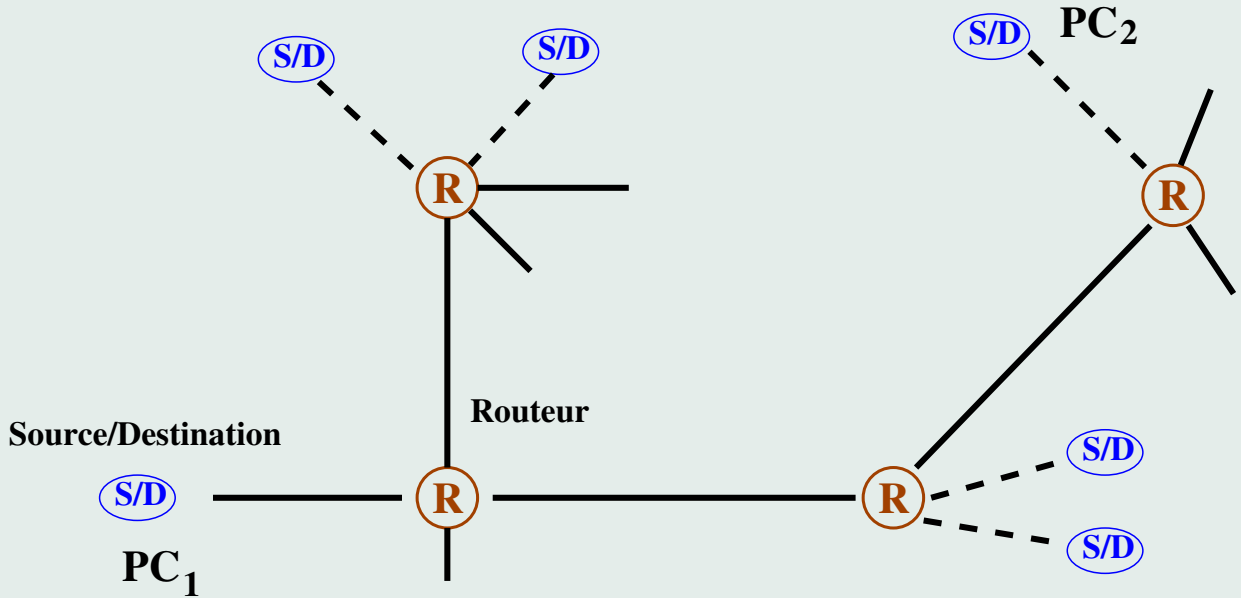
1	@work	France
2	rocq-renater-gw.inria.fr	
3	gi2-0-inria.cssi.renater.fr	
4	gi8-10-paris1-rtr-021.cssi.renater.fr	
5	vl89-te0-0-0-3-paris1-rtr-001.cssi.renater.fr	
6	renater.rt1.par.fr.geant2.net	
7	so-3-0-0.rt1.lon.uk.geant2.net	UK
8	so-2-0-0.rt1.ams.nl.geant2.net	Hollande
9	198.32.11.50	États-Unis
10	so-0-0-0.0.rtr.wash.net.internet2.edu	Washington
11	so-0-0-0.0.rtr.atla.net.internet2.edu	Atlanta
12	so-3-2-0.0.rtr.hous.net.internet2.edu	Houston
13	so-3-0-0.0.rtr.losa.net.internet2.edu	Los Angeles
14	hpr-lax-hpr-i2-newnet.cenic.net	
15	svl-hpr-lax-hpr-10ge.cenic.net	
16	oak-hpr-svl-hpr-10ge.cenic.net	
17	hpr-stan-ge-oak-hpr.cenic.net	
18	bbrb-i2.Stanford.EDU	Stanford



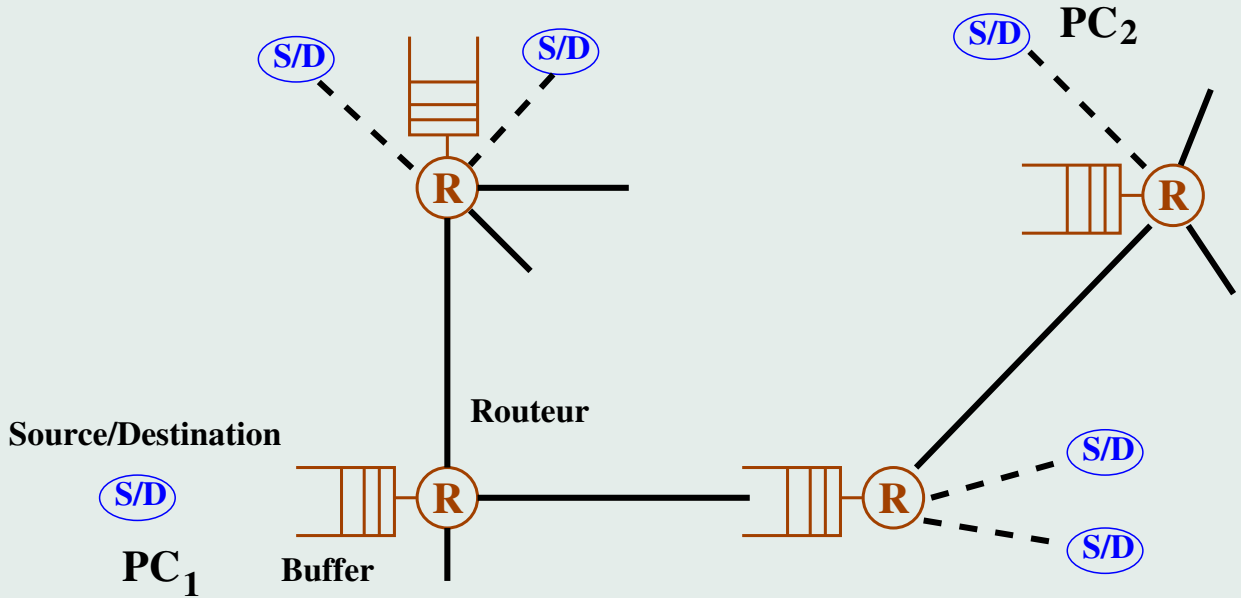
Source : TeleGeography Research

2009 PriMetrica, Inc. All ©

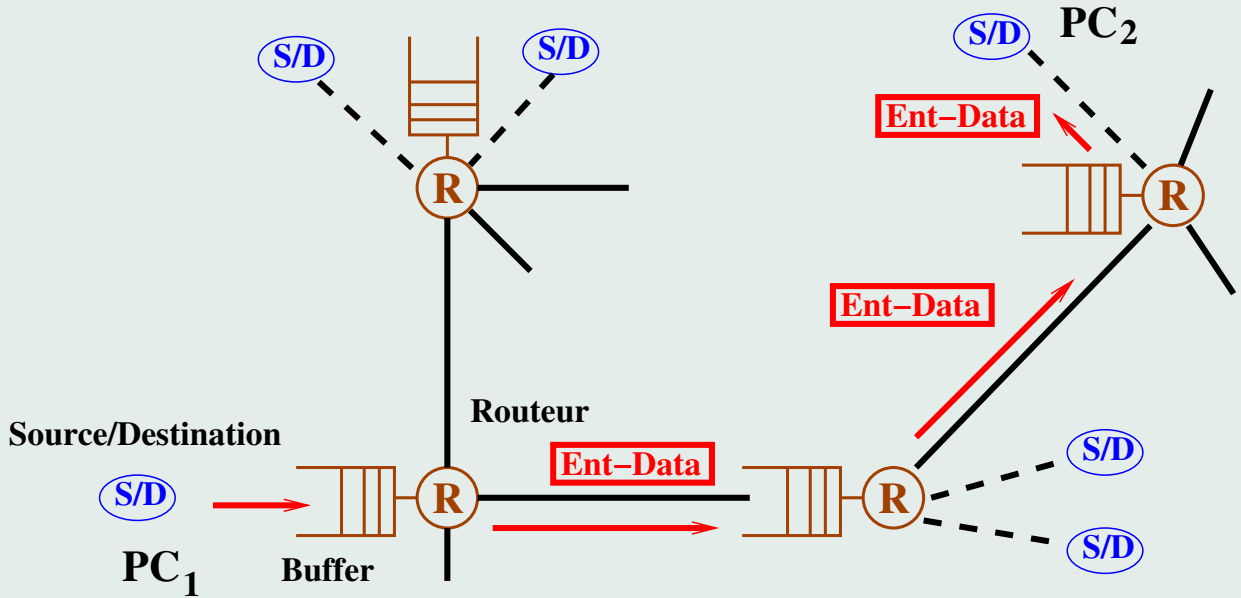
Internet : Une vue simplifiée



Internet : Une vue simplifiée



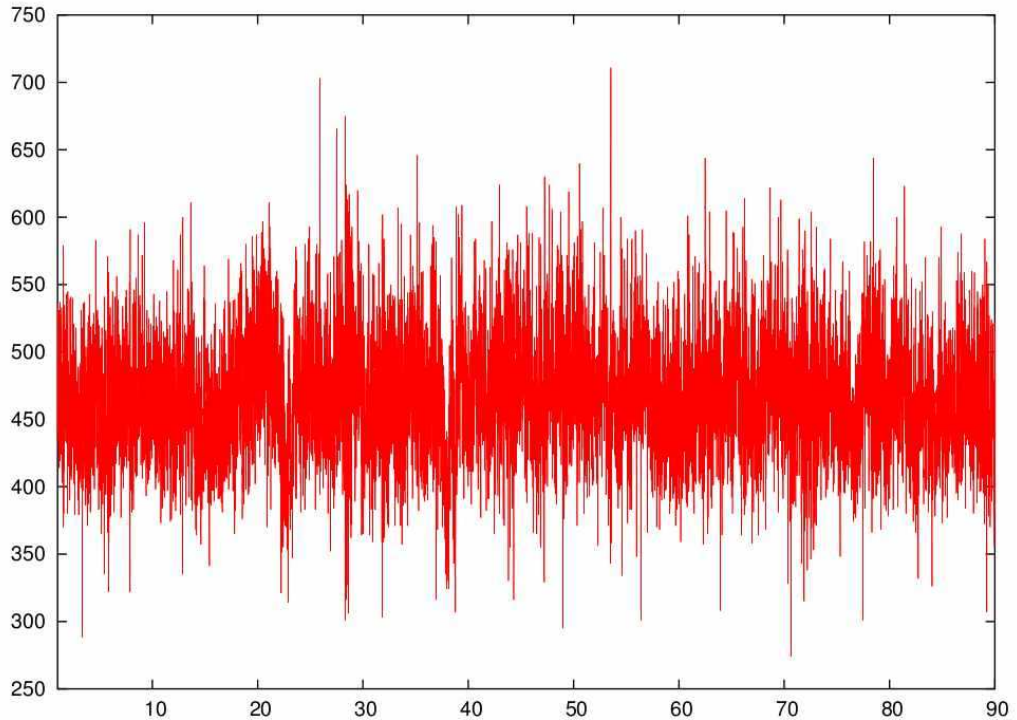
Internet : Une vue simplifiée



Internet

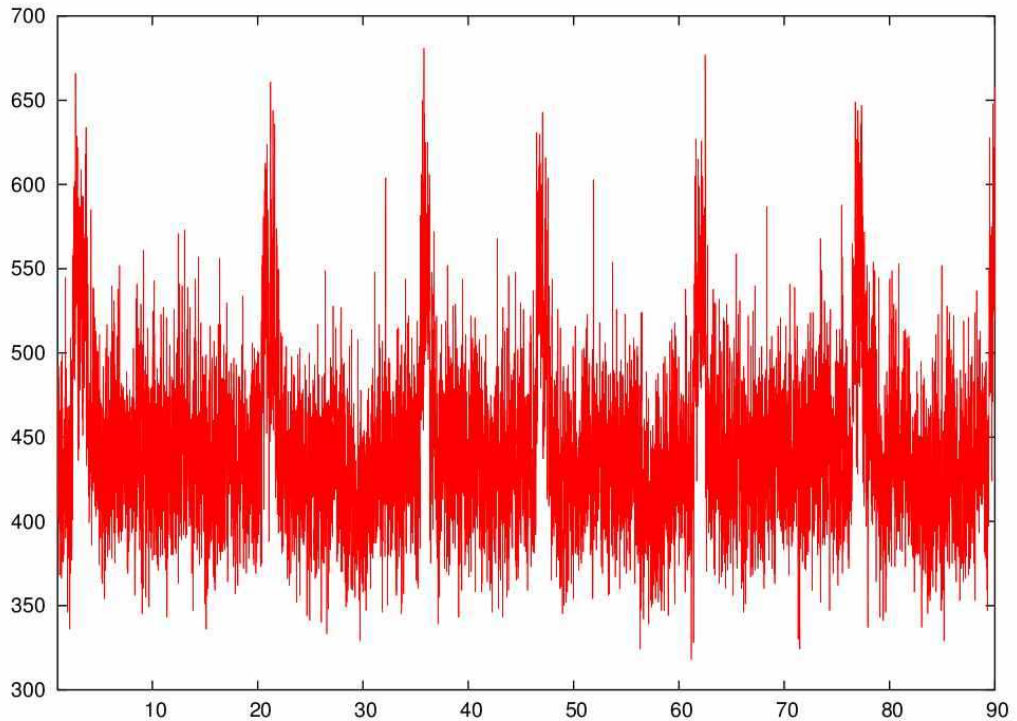
Un réseau à commutation de paquets

- Messages divisés en paquets.
- Paquets acheminés individuellement.
- **Avantages**
 - Système distribué.
 - Flexibilité : Évolution facile.



Trafic : Nombre de paquets par 1/100s

Colorado State Univ. 03/10/2002 à 21 :00 :06



Trafic : Nombre de paquets par 1/100s

Colorado State Univ. 01/09/2002 à 00 :56 :09

Nature du Traffic Internet

- Haut débit.
- Imprévisible : événements aléatoires.
⇒ débits variables.

Nature du Traffic Internet

- Haut débit.
- Imprévisible : événements aléatoires.
⇒ débits variables.

Modèles Mathématiques pour décrire le trafic

- Composante Aléatoire Essentielle.
- Prévoir le “comportement moyen du réseau”.
- Prédire les performances de débit, délai, ...

Composition du trafic

Colorado State Univ. 03/10/2002 à 21 :00 :06

Application	% nb. paquets
e-donkey	0.377860
ms-streaming	0.532267
blubster	0.588439
smtp	0.712183
realtime	0.779447
ftp-data	1.872506
battlefield	2.011356
nntp	2.512342
gnutella-svc	3.221723
kazaa	8.200591
www-http	10.292393

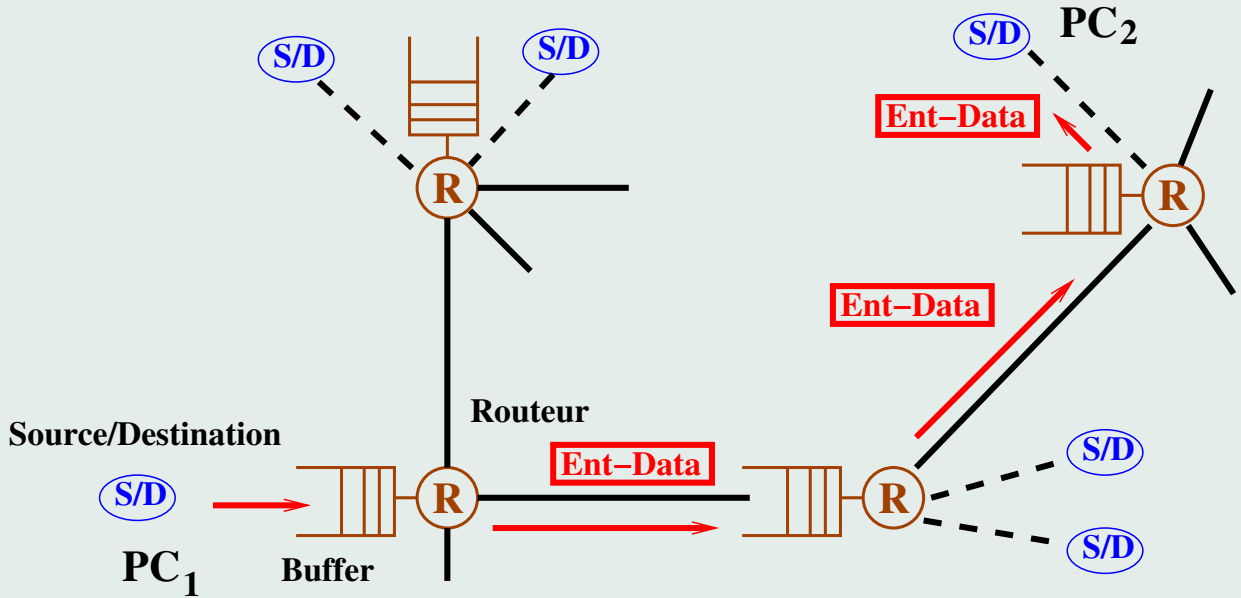
Durée : 90 sec.

59919 Stations/4210294 Paquets/2.2 Go

Composition du trafic

- **ADSL** : 80% Pair à pair.
- Montée en puissance des transferts vidéo :
Youtube, Dailymotion, ...

Internet : Une vue simplifiée



Transfert du fichier F
de la machine PC_1 vers la machine PC_2

- Sur chaque machine : un programme contrôle l'échange.

Transfert du fichier F
de la machine PC_1 vers la machine PC_2

- Sur chaque machine : un programme contrôle l'échange.
- PC_1 segmente en n paquets une copie de F et envoie le numéro 1 , puis $2, \dots, n$ à PC_2 .

Transfert du fichier F de la machine PC_1 vers la machine PC_2

- Sur chaque machine : un programme contrôle l'échange.
- PC_1 segmente en n paquets une copie de F et envoie le numéro 1 , puis $2, \dots, n$ à PC_2 .

Mémoire des routeurs finie : en cas de congestion
⇒ Le réseau perd des paquets.

Transfert du fichier F de la machine PC_1 vers la machine PC_2

- Sur chaque machine : un programme contrôle l'échange.
- PC_1 segmente en n paquets une copie de F et envoie le numéro 1 , puis 2 , \dots n à PC_2 .

Mémoire des routeurs finie : en cas de congestion
 \Rightarrow Le réseau perd des paquets.

Problème : Comment transmettre de façon fiable dans un réseau qui ne l'est pas ?

Transmission de Données sur Internet

TCP : Transmission Control Protocol.

- Protocole de transmission de données.
(Protocole : ensemble de procédures, d'algorithmes).
- **> 95%** du trafic Internet contrôlé par TCP.

Les principes de base TCP

Cerf and Kahn (1973)

- Accusé de réception des messages.
- Régulation des envois : à un instant une source a au plus W paquets en circulation dans le réseau.

W : Taille de la fenêtre de congestion.

Les principes de base TCP (II)

Contrôle de la congestion Jacobson (1987)

- Transmission de W paquets OK :

$$W \rightarrow W + 1$$

- Un paquet est perdu :

$$W \rightarrow W/2.$$

Exemple simplifié

Transfert de F entre les machines PC_1 et PC_2 :

- PC_2 : envoie un paquet pour demander F .
- PC_1 envoie les paquets $n^{\circ} 1, 2, \dots, W$ à PC_2

Exemple simplifié

Transfert de F entre les machines PC_1 et PC_2 :

- PC_2 : envoie un paquet pour demander F .
- PC_1 envoie les paquets $n^\circ 1, 2, \dots, W$ à PC_2
- PC_2 reçoit le $n^\circ 1 \Rightarrow$ envoie paquet $OK-1$ à PC_1
“j’ai bien reçu 1”...

Exemple simplifié

Transfert de F entre les machines PC_1 et PC_2 :

- PC_2 : envoie un paquet pour demander F .
- PC_1 envoie les paquets $n^\circ 1, 2, \dots, W$ à PC_2
- PC_2 reçoit le $n^\circ 1 \Rightarrow$ envoie paquet $OK-1$ à PC_1
“j’ai bien reçu 1”...
- ...
- Si tout va bien :
 PC_1 a reçu $OK-1, \dots, OK-W$
 $\Rightarrow PC_1$ Envoie les $W + 1$ paquets suivants
 $n^\circ W + 1, \dots, W + W + 1 = 2W + 1$.

Exemple simplifié

- Une perte :
le paquet $n^{\circ}i$ a été perdu
 $\Rightarrow PC_1$ renvoie le paquet $n^{\circ}i$
 PC_1 envoie les $\lfloor W/2 \rfloor$ paquets
 $n^{\circ} W + 1, \dots, W + \lfloor W/2 \rfloor$.
- etc...

Commutation de paquets

+++ Adaptation aux conditions de trafic.

-- Pas de garantie de débit, d'accès, ...

Commutation de paquets

+++ Adaptation aux conditions de trafic.

-- Pas de garantie de débit, d'accès, ...

Remarquable propriétés d'auto-stabilisation

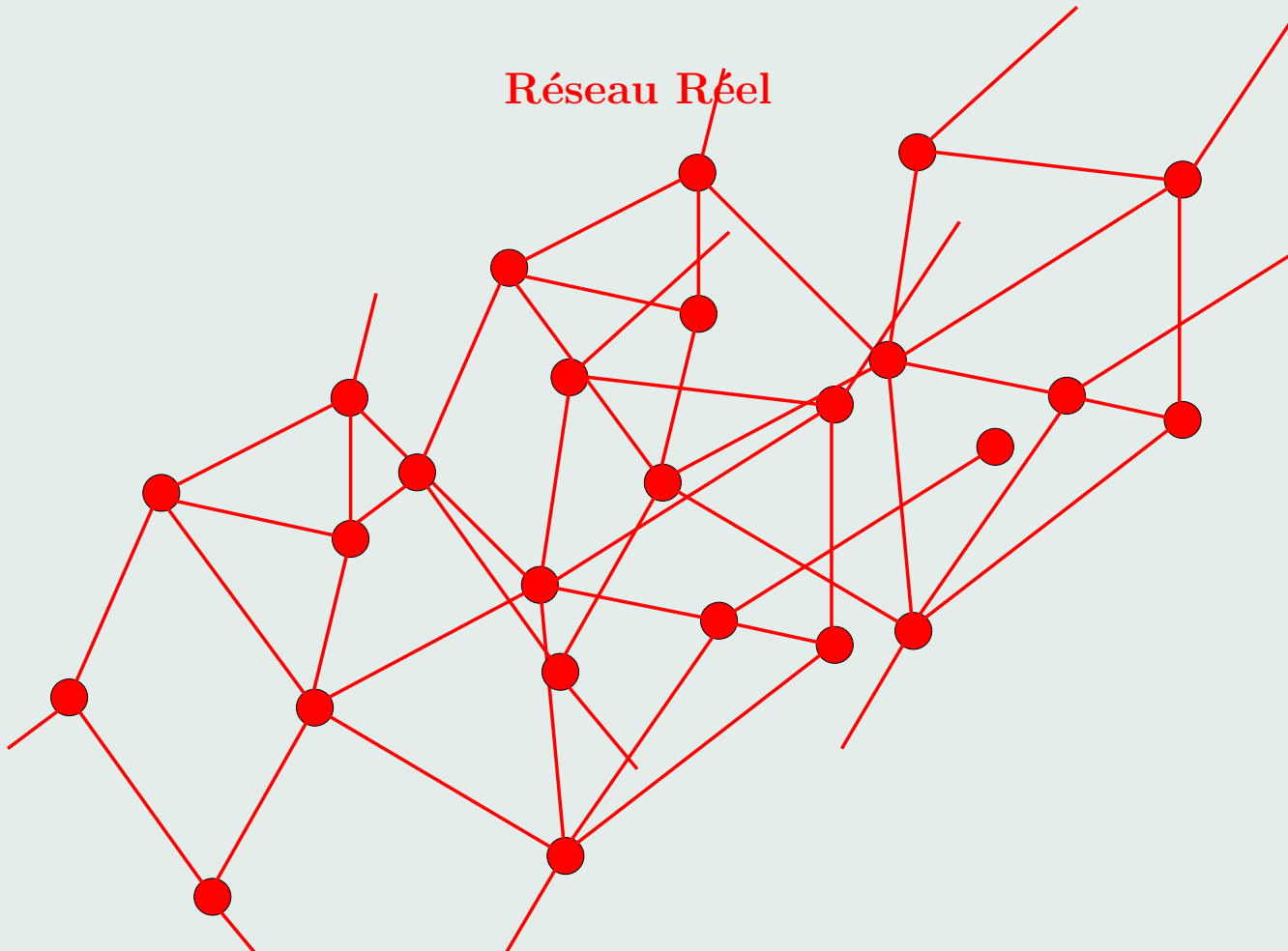
3. Internet du Futur

Vue d'Ensemble

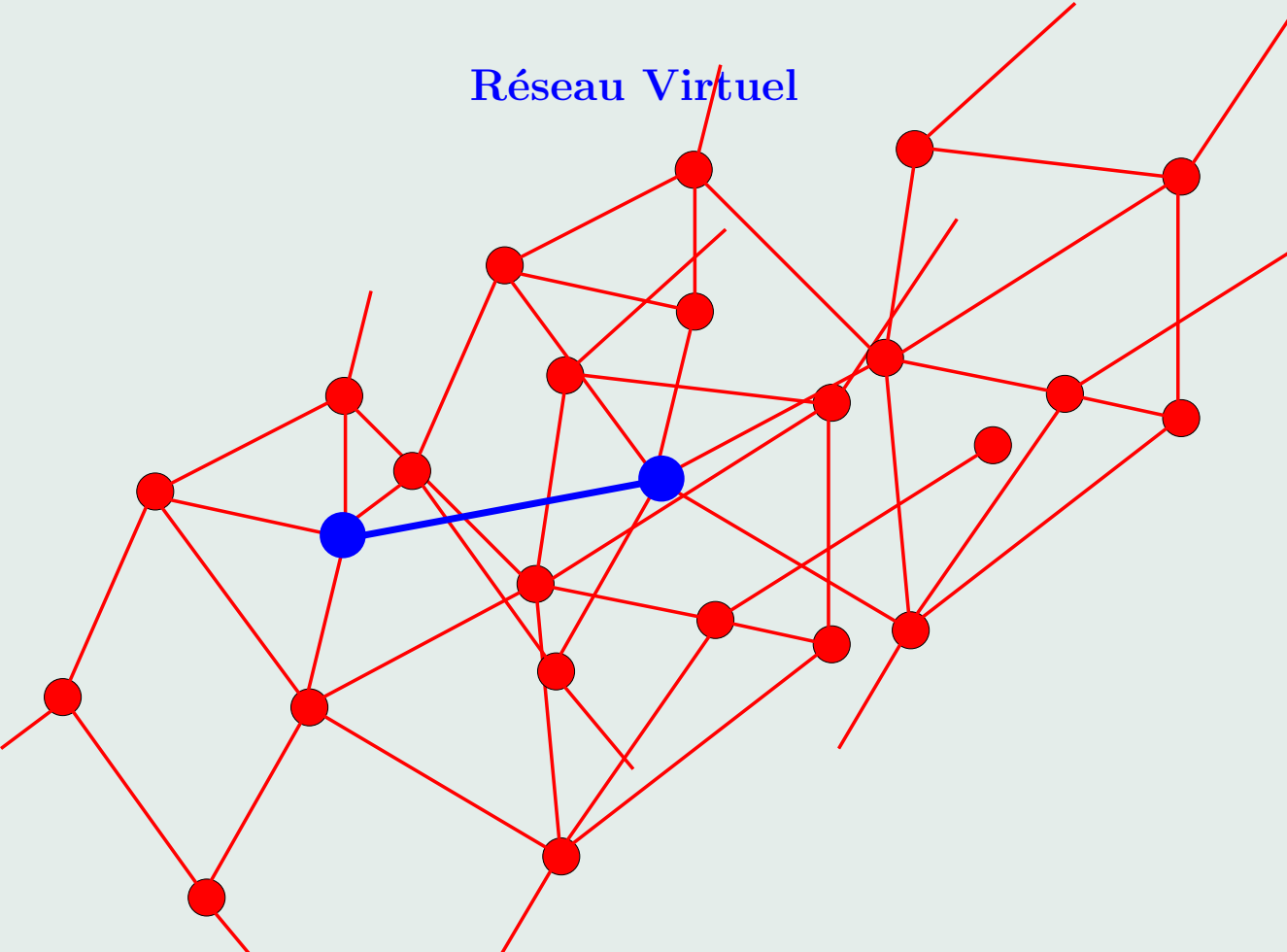
- Hauts Débits
- Mobilité
- Réseaux Virtuels
- Sécurité

Réseaux Virtuels

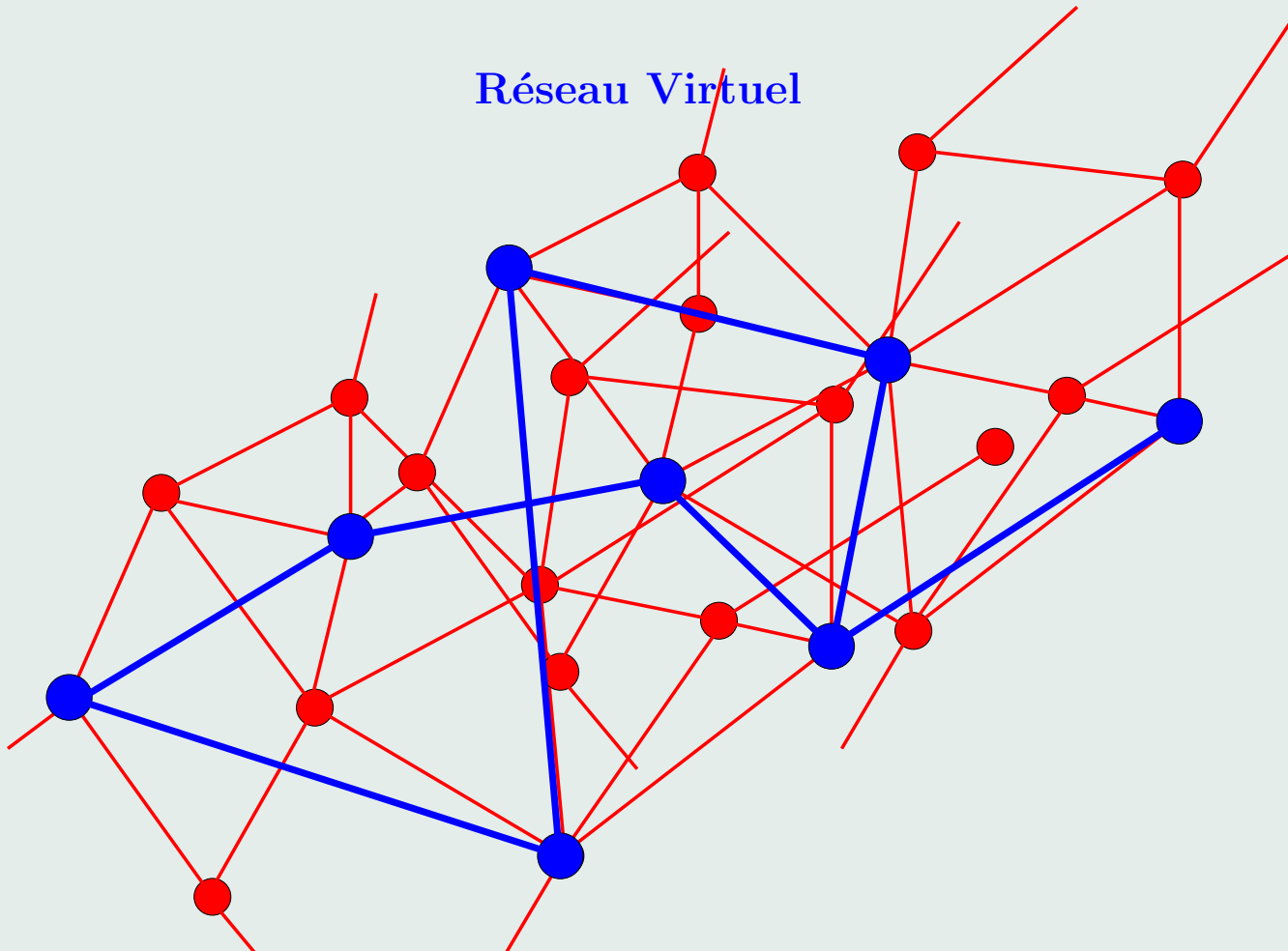
Réseau Réel



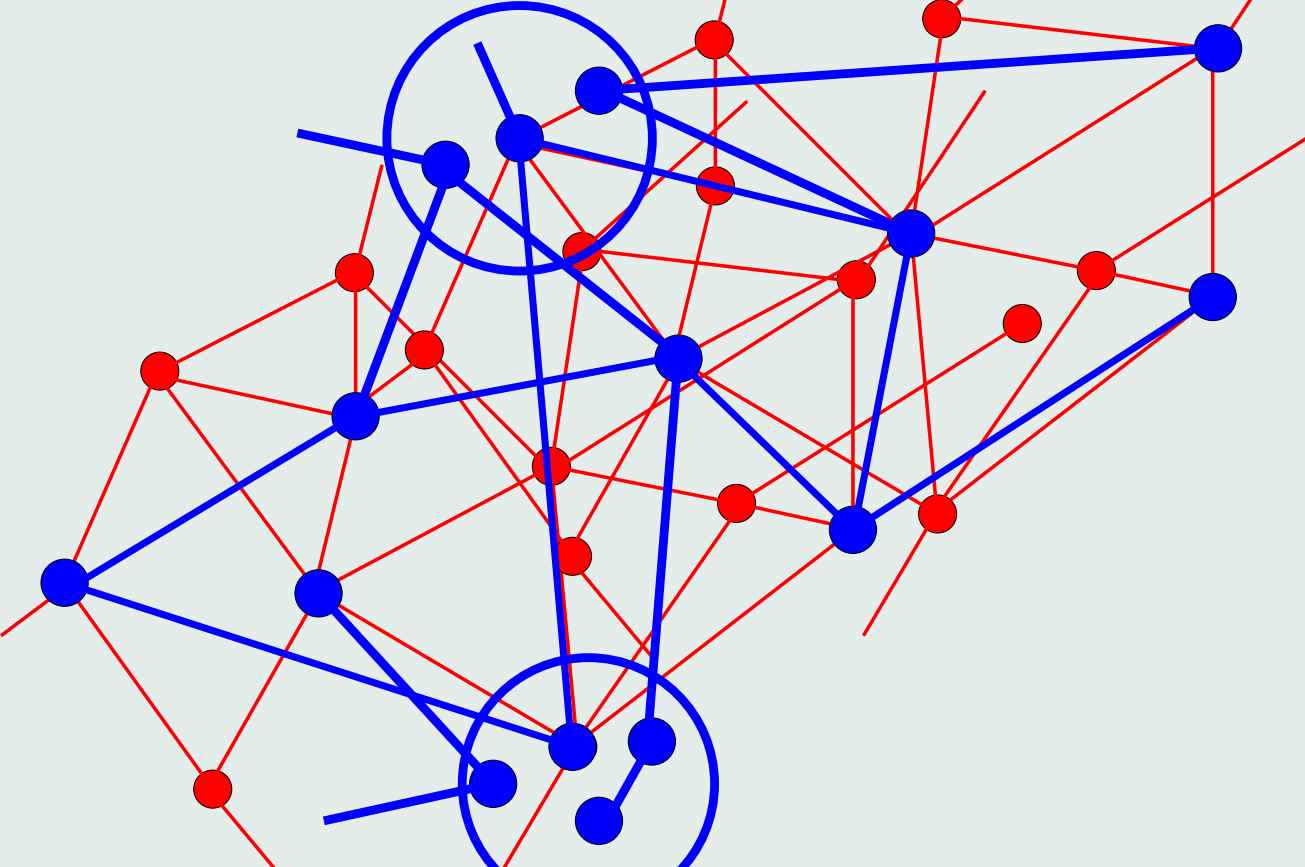
Réseau Virtuel



Réseau Virtuel



Réseau Virtuel



Exemple : Les Réseaux Pair à Pair

- Ensemble \mathcal{S} de nœuds ayant un thème commun.
 - **Très grand nombre** de nœuds.
 - Chacun a un ensemble de fichiers.
- Organisation en serveurs de fichiers.

Exemple : Les Réseaux Pair à Pair

- Ensemble **S** de nœuds ayant un thème commun.
- **Très grand nombre** de nœuds.
- Chacun a un ensemble de fichiers.
Organisation en serveurs de fichiers.
- **Deux nœuds sont voisins si** (par exemple)
 - Peu de sauts entre celles-ci.
 - Grand débit offert par un des nœuds.

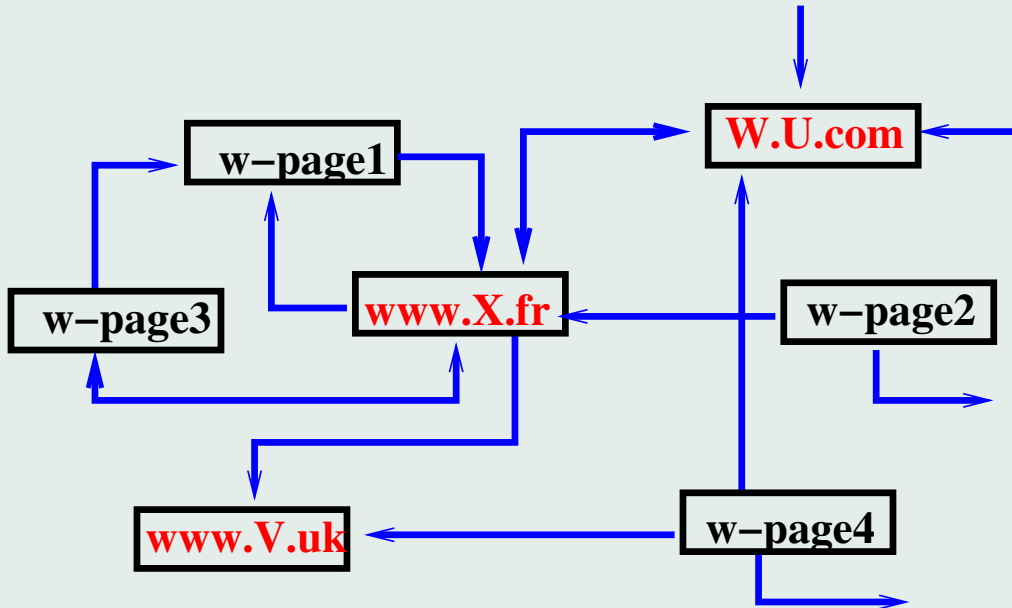
Exemple : Les Réseaux Pair à Pair

- Ensemble **S** de nœuds ayant un thème commun.
- **Très grand nombre** de nœuds.
- Chacun a un ensemble de fichiers.
Organisation en serveurs de fichiers.
- **Deux nœuds sont voisins si** (par exemple)
 - Peu de sauts entre celles-ci.
 - Grand débit offert par un des nœuds.

Exemple :

Ancêtre : Napster

Aujourd'hui : e-mule, bittorrent.



Un autre réseau virtuel : le web
25 milliards de pages web indexées par Google

Algorithmes sur les réseaux virtuels

Sujets de recherche actuels :

- Recherche/Stockage de données sur Internet :
Pair à Pair

Algorithmes sur les réseaux virtuels

Sujets de recherche actuels :

- Recherche/Stockage de données sur Internet :
Pair à Pair
- Recherche d'informations sur le web :

Algorithmes sur les réseaux virtuels

Sujets de recherche actuels :

- Recherche/Stockage de données sur Internet :
Pair à Pair
- Recherche d'informations sur le web :
Google (le plus connu mais pas le seul).

Comment Marche un Moteur de Recherche ?

Problème : Recherche d'un site web ayant une information sur le sujet “**XYZ**”

Comment Marche un Moteur de Recherche ?

Problème : Recherche d'un site web ayant une information sur le sujet “**XYZ**”

– **Première étape (facile)**

Recherche de l'ensemble des sites web ayant ce mot “**XYZ**”



Lycee Jeanne d'Albret

Rechercher

Recherche avancée
Préférences

Rechercher sur le Web Rechercher les pages en français

Web

Résultats 1 - 10 sur un total d'environ 10 100 pour Lycee Jeanne d'Albret (0,21 secondes)

[Lycée Jeanne d'Albret - Accueil](#)

Lycée d'enseignement général et classes Prépas (CPGE) à Saint Germain en Laye.

www.lyc-albret-st-germain-laye.ac-versailles.fr/ - 44k - [En cache](#) - [Pages similaires](#) -

[CPGE](#)

[Filière Commerciale Option ...](#)

[L'internat](#)

[Version imprimable](#)

[Mentions légales](#)

[Plan du site](#)

[Autres résultats, domaine ac-versailles.fr »](#)

[L'E.P.S A JEANNE d'ALBRET - Accueil](#)

L'E.P.S A JEANNE d'ALBRET. Vous êtes ici : Accueil du site ... 4 juges représenteront notre

lycée pour la compétition départementale qui sera qualificative ...

www.lyc-albret-st-germain-laye.ac-versailles.fr/EPS/ - 22k -

[En cache](#) - [Pages similaires](#) -

[Collège Jeanne d'Albret - Pau 64](#)

www.ac-bordeaux.fr/Etablissement/CJA/bretPau/ - 10k - [En cache](#) - [Pages similaires](#) -

Done

Comment Marche un Moteur de Recherche ?

Problème : Recherche d'un site web ayant une information sur le sujet “**XYZ**”

– **Première étape (facile)**

Recherche de l'ensemble des sites web ayant ce mot “XYZ”

– **Deuxième étape**

Quel est le site web le plus pertinent ?

Comment Marche un Moteur de Recherche ?

Principe : Il faut trouver une fonction f telle que :
À une page web P on associe $f(P) \in [0, 1]$.

P plus pertinent que Q si $f(P) > f(Q)$.

Comment Marche un Moteur de Recherche ?

Principe : Il faut trouver une fonction f telle que :
À une page web P on associe $f(P) \in [0, 1]$.

P plus pertinent que Q si $f(P) > f(Q)$.

$$\mathcal{E}_{xyz} = \{P : P \text{ page web et } P \text{ contient "XYZ"}\}$$

Comment Marche un Moteur de Recherche ?

Principe : Il faut trouver une fonction f telle que :
À une page web P on associe $f(P) \in [0, 1]$.

P plus pertinent que Q si $f(P) > f(Q)$.

$\mathcal{E}_{xyz} = \{P : P \text{ page web et } P \text{ contient "XYZ"}\}$

Action : Afficher les adresses des pages Q_1, \dots, Q_{10}
ayant les 10 plus grandes valeurs pour f sur \mathcal{E}_{xyz} .

La fonction f pour Google

Brin et Page (1997)

Modèle mathématique : surfeur aléatoire S

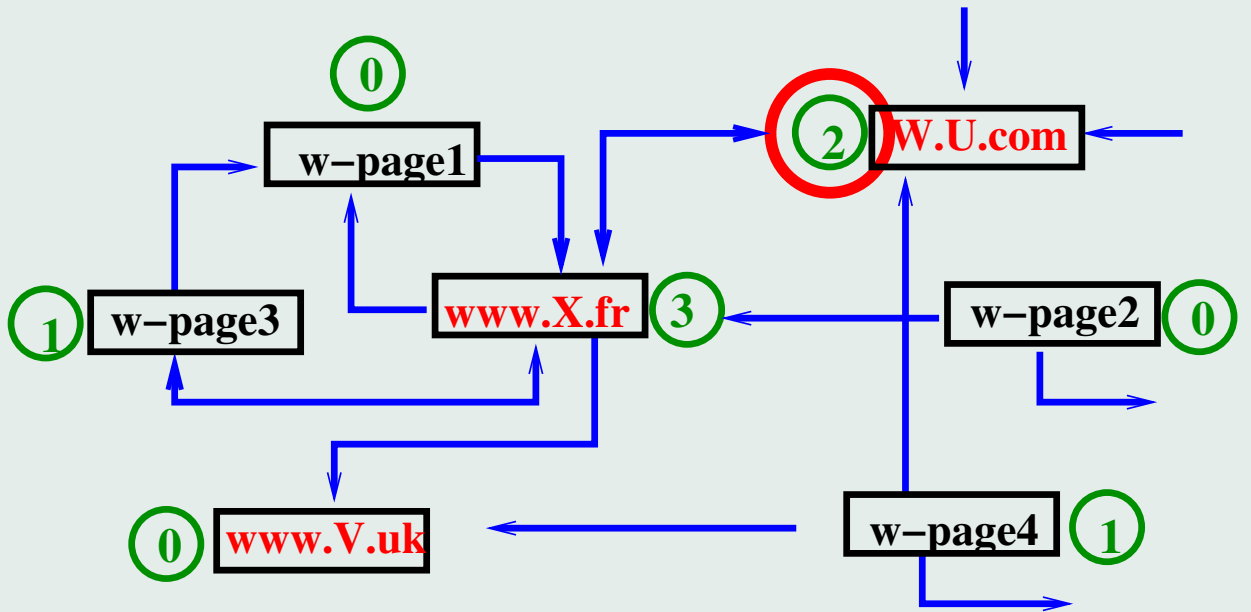
La fonction f pour Google

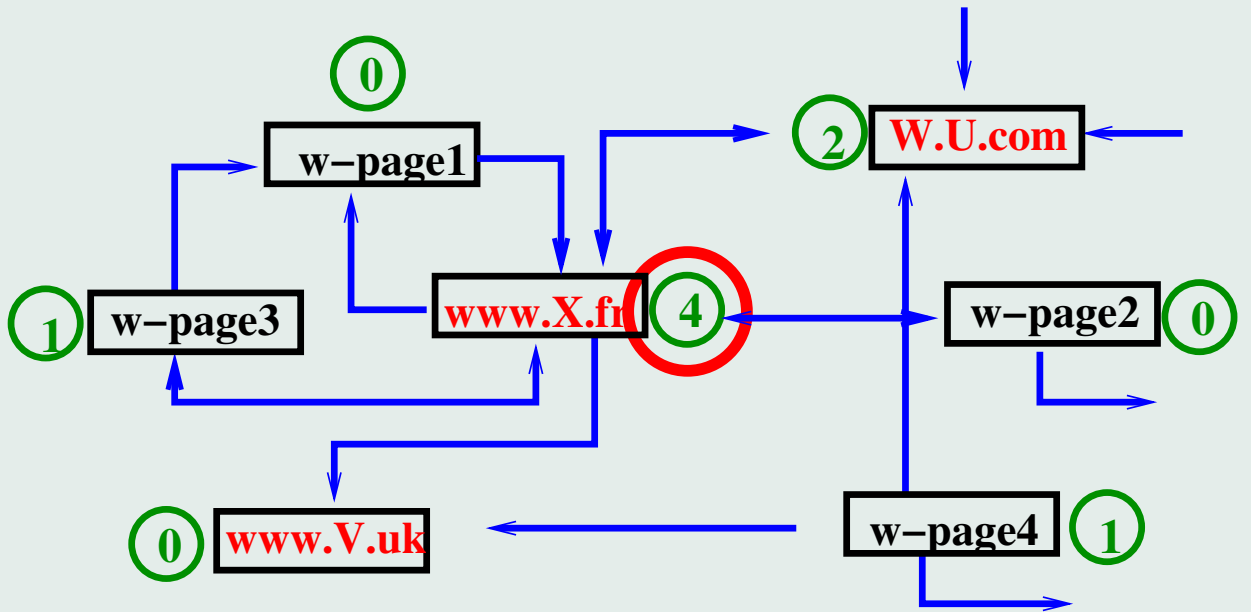
Brin et Page (1997)

Modèle mathématique : surfeur aléatoire S

– S navigue au hasard sur le web :

Si S sur une page web à l'instant t
à $t + 1$, S choisit au hasard un lien de cette page
et va sur la page web correspondante, etc...





La fonction f pour Google

Durée du surf $T = 10^{12}$ (par exemple).

Si P est une page web,

$$f(P) = \frac{1}{T}N(P),$$

où $N(P)$: nb de passages à P entre 0 et T .

La fonction f pour Google

Durée du surf $T = 10^{12}$ (par exemple).

Si P est une page web,

$$f(P) = \frac{1}{T}N(P),$$

où $N(P)$: nb de passages à P entre 0 et T .

P_1 plus pertinent que P_2 si $f(P_1) > f(P_2)$.

La fonction f pour Google

Durée du surf $T = 10^{12}$ (par exemple).

Si P est une page web,

$$f(P) = \frac{1}{T}N(P),$$

où $N(P)$: nb de passages à P entre 0 et T .

P_1 plus pertinent que P_2 si $f(P_1) > f(P_2)$.

Problèmes

– Dépend de T ?

La fonction f pour Google

Durée du surf $T = 10^{12}$ (par exemple).

Si P est une page web,

$$f(P) = \frac{1}{T}N(P),$$

où $N(P)$: nb de passages à P entre 0 et T .

P_1 plus pertinent que P_2 si $f(P_1) > f(P_2)$.

Problèmes

- Dépend de T ?
- Dépend du chemin du surfeur ?

Résultats de Maths :

La limite existe :

$$\pi(P) = \lim_{T \rightarrow +\infty} \frac{N_T(P)}{T}$$

P_1 plus pertinent que P_2 si $\pi(P_1) > \pi(P_2)$.

Résultats de Maths :

La limite existe :

$$\pi(P) = \lim_{T \rightarrow +\infty} \frac{N_T(P)}{T}$$

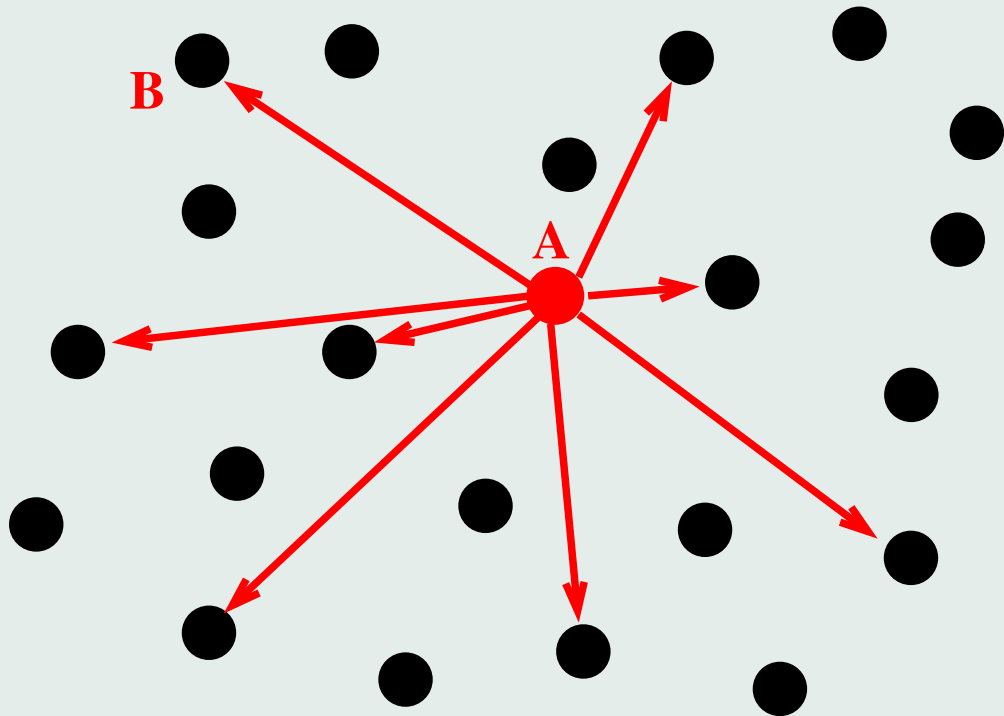
P_1 plus pertinent que P_2 si $\pi(P_1) > \pi(P_2)$.

- $\pi(P)$ ne dépend pas de T
- $\pi(P)$ ne dépend pas du chemin.
- $\pi(P)$ peut-être calculé par une procédure numérique.

Réseaux Virtuels : les réseaux sociaux

Réseaux Virtuels : les réseaux sociaux

- Réseaux par affinité : *A* ami de *B* :
un lien de *A* vers *B*.

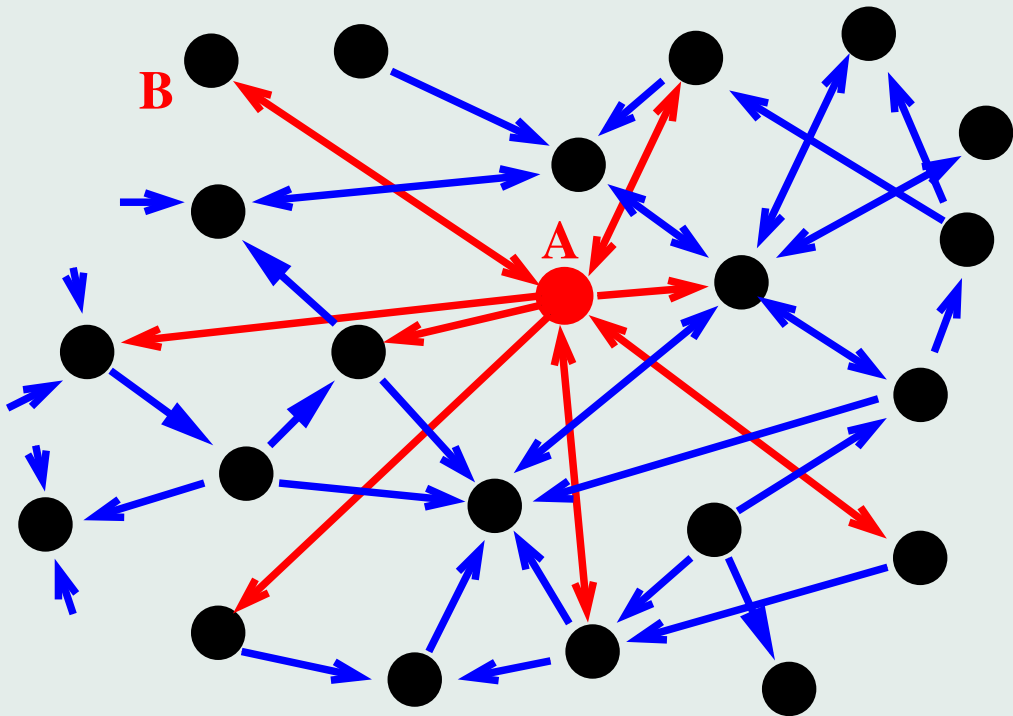


Réseaux Virtuels : les réseaux sociaux

- Réseaux par affinité : A ami de B : un lien de A vers B .
- Très grand nombre de nœuds.

Facebook : 175 millions

Myspace : 50 millions.



Réseaux Virtuels : les réseaux sociaux

Problème :

Comment extraire de l'information de ces réseaux ?

Réseaux Virtuels : les réseaux sociaux

Problème :

Comment extraire de l'information de ces réseaux ?

Un domaine actif de recherche

- **Data Mining (Fouille de données)**

Algorithmes pour structurer les données.

- **Typologie des Réseaux Sociaux**

Caractérisation/Estimation des graphes

- ...

Réseaux Virtuels : les réseaux sociaux

Problème :

Comment extraire de l'information de ces réseaux ?

Un domaine actif de recherche

- **Data Mining (Fouille de données)**

 - Algorithmes pour structurer les données.

- **Typologie des Réseaux Sociaux**

 - Caractérisation/Estimation des graphes

- ...

⇒ **Enjeux Économiques**



The New York Times

Internet

WORLD

U.S.

N.Y. / REGION

BUSINESS

TECHNOLOGY

SCIENCE

HEALTH

SPORTS

OPINION

Search Technology

Go

Inside Technology

Internet

Start-Ups

Business Computing

Companies

Facebook's Users Ask Who Owns Information

By BRIAN STELTER

Published: February 16, 2009

Reacting to an online swell of suspicion about changes to [Facebook's](#) terms of service, the company's chief executive moved to reassure users on Monday that the users, not the Web site, "own and control their information."

Related

Facebook Withdraws

The online exchanges reflected the uneasy and evolving balance between sharing information and

COMMENTS (92)

E-MAIL

SEND TO PHONE

PRINT

REPRINTS

SHARE

ARTICLE TOOLS
SPONSORED BY

Les Modèles Économiques des Réseaux

1960 — 1985 IBM.

Machine+programme Informatique spécifique

Les Modèles Économiques des Réseaux

1960 — 1985 IBM.

Machine+programme Informatique spécifique

1985 — 200? Microsoft.

Programme Informatique généraliste

Les Modèles Économiques des Réseaux

1960 — 1985 IBM.

Machine+programme Informatique spécifique

1985 — 200? Microsoft.

Programme Informatique généraliste

2000 — ? Google.

Recherche sur Internet.

Les Modèles Économiques des Réseaux

1960 — 1985 IBM.

Machine+programme Informatique spécifique

1985 — 200? Microsoft.

Programme Informatique généraliste

2000 — ? Google.

Recherche sur Internet.

? — Facebook, Myspace ?

???

En guise de Conclusion : les tendances

Les informations ne sont plus dans les livres, les ordinateurs mais “sur le réseau”.

En guise de Conclusion : les tendances

Les informations ne sont plus dans les livres, les ordinateurs mais “sur le réseau”.

Les moyens de calcul sont sur le réseau

En guise de Conclusion : les tendances

Les informations ne sont plus dans les livres, les ordinateurs mais “sur le réseau”.

Les moyens de calcul sont sur le réseau

L'ordinateur ne sert qu'à avoir accès à Internet.

En guise de Conclusion : les tendances

Les informations ne sont plus dans les livres, les ordinateurs mais “sur le réseau”.

Les moyens de calcul sont sur le réseau

L'ordinateur ne sert qu'à avoir accès à Internet.

Les données personnelles aussi sont sur le réseau.

En guise de Conclusion : les tendances

Les informations ne sont plus dans les livres, les ordinateurs mais “sur le réseau”.

Les moyens de calcul sont sur le réseau

L'ordinateur ne sert qu'à avoir accès à Internet.

Les données personnelles aussi sont sur le réseau.

⇒ Enjeux de Société

FIN

FIN

Questions ?