



HAL
open science

Un modèle booléen pour l'énumération des siphons et des pièges minimaux dans les réseaux de Petri

Faten Nabli, François Fages, Thierry Martinez, Sylvain Soliman

► To cite this version:

Faten Nabli, François Fages, Thierry Martinez, Sylvain Soliman. Un modèle booléen pour l'énumération des siphons et des pièges minimaux dans les réseaux de Petri. JFPC 2012 - Huitièmes Journées Francophones de Programmation par Contraintes, AFPC, May 2012, Toulouse, France. hal-00810486

HAL Id: hal-00810486

<https://inria.hal.science/hal-00810486v1>

Submitted on 10 Apr 2013

HAL is a multi-disciplinary open access archive for the deposit and dissemination of scientific research documents, whether they are published or not. The documents may come from teaching and research institutions in France or abroad, or from public or private research centers.

L'archive ouverte pluridisciplinaire **HAL**, est destinée au dépôt et à la diffusion de documents scientifiques de niveau recherche, publiés ou non, émanant des établissements d'enseignement et de recherche français ou étrangers, des laboratoires publics ou privés.

Un modèle booléen pour l'énumération des siphons et des pièges minimaux dans les réseaux de Petri

Faten Nabli François Fages Thierry Martinez Sylvain Soliman

EPI CONTRAINTES

INRIA Paris-Rocquencourt

Domaine de Voluceau, Rocquencourt, BP 105,

78153 LE CHESNAY CEDEX - FRANCE

{Faten.Nabli, Francois.Fages, Thierry.Martinez, Sylvain.Soliman}@inria.fr

Résumé

Les réseaux de Petri sont un formalisme simple pour modéliser les calculs concurrents. Récemment, ils se sont révélés être un outil puissant de modélisation et d'analyse des réseaux de réactions biochimiques, en comblant le fossé entre les modèles purement qualitatifs et quantitatifs. Les réseaux biologiques peuvent être larges et complexes, ce qui rend leur analyse difficile. Dans cet article, nous nous concentrons sur deux propriétés structurelles des réseaux de Petri : les siphons et les pièges, qui nous apportent des informations sur la persistance de certaines espèces biochimiques. Nous présentons deux méthodes pour énumérer les siphons et les pièges minimaux d'un réseau de Petri en itérant la résolution d'un problème booléen, interprété comme un programme SAT ou PLC(B). Nous comparons les performances de ces méthodes avec un algorithme dédié qui représente l'état de l'art dans la communauté des réseaux de Petri. Nous montrons que les programmes SAT et PLC(B) sont plus efficaces. Nous analysons pourquoi ces programmes sont si performants sur les modèles de l'entrepôt de modèles biomodels.net et nous proposons des instances difficiles pour le problème de l'énumération des siphons minimaux.

Abstract

Petri-nets are a simple formalism for modeling concurrent computation. Recently, they have emerged as a powerful tool for the modeling and analysis of biochemical reaction networks, bridging the gap between purely qualitative and quantitative models. These networks can be large and complex, which makes their study difficult and computationally challenging. In this paper, we focus on two structural properties of Petri-nets, siphons and traps, that bring us information about the persistence of some molecular species. We present two methods for enumerating all minimal siphons and traps of a Petri-net

by iterating the resolution of a boolean model interpreted as either a SAT or a CLP(B) program. We compare the performance of these methods with a state-of-the-art dedicated algorithm of the Petri-net community. We show that the SAT and CLP(B) programs are both faster. We analyze why these programs perform so well on the models of the repository of biological models biomodels.net, and propose some hard instances for the problem of minimal siphons enumeration.

1 Introduction

Les réseaux de Petri ont été introduits dans les années 60 comme un formalisme simple pour décrire et analyser les systèmes concurrents, asynchrones, non déterministes et éventuellement distribués.

L'utilisation des réseaux de Petri pour représenter les modèles de réactions biochimiques, en formalisant les espèces moléculaires par les places et les réactions par les transitions, a été introduite assez tardivement dans [19], en proposant certains concepts et outils des réseaux de Petri pour l'analyse de ces réseaux biochimiques. Dans [20], un programme logique avec contraintes sur domaines finis (PLC(DF)) est proposé pour le calcul des P-invariants. Ces invariants fournissent des lois de conservation structurelles qui peuvent être utilisées pour réduire la dimension des équations différentielles ordinaires (EDO) associées à un modèle de réactions avec expressions cinétiques.

Dans ce papier, nous considérons les concepts de siphons et pièges des réseaux de Petri. Ces structures sont liées au comportement dynamique du réseau : la vérification de l'accessibilité (est-ce que le système peut atteindre un état donné) et à la vivacité (ab-

sence de blocages). Ces propriétés ont été déjà utilisées pour l'analyse des réseaux métaboliques [24]. Un programme linéaire en nombres entiers est proposé dans [3] et un algorithme dédié est décrit dans [5] pour les calculer.

Un siphon est un ensemble de places qui, une fois non marqué, le reste. Un piège est un ensemble de places qui, une fois marqué, ne peut jamais perdre tous ses jetons. Un exemple typique de siphon est un ensemble de métabolites qui sont progressivement réduits au cours d'une famine; un exemple typique de piège est l'accumulation de métabolites qui sont produits au cours de la croissance d'un organisme.

Dans cet article, après quelques préliminaires sur les réseaux de Petri, les siphons et les pièges, nous donnons un modèle booléen simple de ces propriétés. Nous décrivons deux méthodes pour énumérer l'ensemble des siphons et des pièges minimaux et nous les comparons avec un algorithme dédié qui représente l'état de l'art [5], sur un banc d'essai composé à la fois du dépôt Petriweb [8] et de l'entrepôt de modèles biomodels.net [13]. Dans la dernière section, nous expliquons pourquoi les programmes proposés sont très performants sur les modèles biochimiques de l'entrepôt Biomodels.net et proposons certaines instances difficiles pour le problème de l'énumération des siphons minimaux.

2 Préliminaires

2.1 Réseaux de Petri

Un réseau de Petri PN est un graphe biparti orienté $PN = (P, T, W)$, où P est un ensemble fini de sommets appelés places, T est un ensemble fini de sommets (disjoint de P) appelés transitions et $W : ((P \times T) \cup (T \times P)) \rightarrow \mathbf{N}$ représente un ensemble d'arcs orientés et pondérés par des entiers (le poids zéro représente l'absence d'arc). Un marquage d'un graphe de réseau de Petri est une fonction $m : P \rightarrow \mathbf{N}$, qui affecte un certain nombre de jetons à chaque place. Un réseau de Petri marqué est un 4-tuple (P, T, W, m_0) où (P, T, W) est un réseau de Petri et m_0 est un marquage initial.

L'ensemble des prédécesseurs (resp. successeurs) d'une transition $t \in T$ est l'ensemble des places $\bullet t = \{p \in P \mid W(p, t) > 0\}$ (resp. $t \bullet = \{p \in P \mid W(t, p) > 0\}$). De même, l'ensemble des prédécesseurs (resp. successeurs) d'une place $p \in P$ est l'ensemble de transitions $\bullet p = \{t \in T \mid W(t, p) > 0\}$ (resp. $p \bullet = \{t \in T \mid W(p, t) > 0\}$).

Pour tous marquages $m, m' : P \rightarrow \mathbf{N}$ et toute transition $t \in T$, il y a une étape de transition $m \xrightarrow{t} m'$, si et seulement si pour tout $p \in P$, $m(p) \geq W(p, t)$ et $m'(p) = m(p) - W(p, t) + W(t, p)$.

Cette notation reste valable pour une séquence de transitions $\sigma = (t_0 \dots t_n)$ en écrivant $m \xrightarrow{\sigma} m'$ si $m \xrightarrow{t_0} m_1 \xrightarrow{t_1} \dots \xrightarrow{t_{n-1}} m_n \xrightarrow{t_n} m'$ pour les marquages m_1, \dots, m_n .

La représentation classique d'un modèle de réactions par un réseau de Petri consiste à associer aux espèces chimiques des places et aux réactions des transitions.

Exemple 1. Le modèle réactionnel de la réaction enzymatique de Michaelis-Menten $A + E \rightleftharpoons AE \Rightarrow B + E$ correspond au réseau de Petri de la Figure 1.

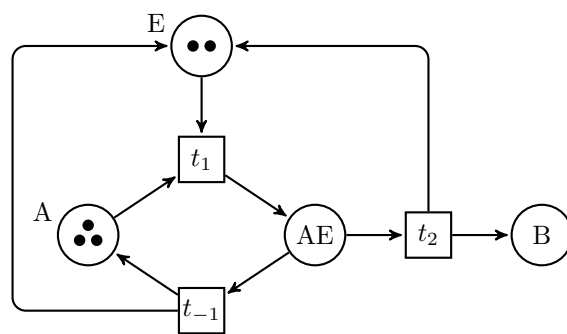


FIGURE 1 – Modèle biochimique de l'Exemple 1, représenté comme un réseau de Petri avec un marquage validant t_1 .

2.2 Siphons et Pièges

Soit $PN = (P, T, W)$ un réseau de Petri.

Définition 1. Un piège est un ensemble non vide de places $P' \subseteq P$ tels que ses successeurs sont aussi des prédécesseurs : $P' \bullet \subseteq \bullet P'$.

Un siphon est un ensemble non vide de places $P' \subseteq P$ tel que ses prédécesseurs sont aussi des successeurs : $\bullet P' \subseteq P' \bullet$.

Remarquons qu'un siphon dans PN est un piège dans le réseau de Petri dual obtenu en inversant la direction de tous les arcs de PN . Notons aussi que puisque les successeurs (resp. prédécesseurs) d'une union sont l'union des successeurs (resp. prédécesseurs), l'union de deux siphons (resp. pièges) est un siphon (resp. piège).

Les propositions suivantes montrent que les pièges et les siphons donnent une caractérisation structurelle de certaines propriétés dynamiques des marquages.

Proposition 1. [18] Pour tout sous-ensemble de places $P' \subseteq P$, P' est un piège si et seulement si pour tout marquage $m \in \mathbf{N}^P$ tel que $m_p \geq 1$ pour certaines

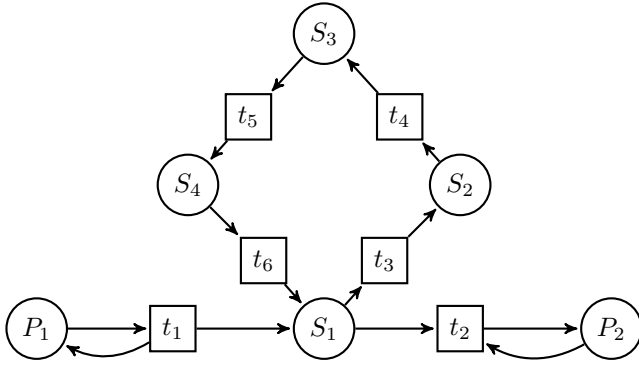


FIGURE 2 – Réseau de Petri de [24] modélisant la croissance de la plante de la pomme de terre.

places $p \in P'$, et pour tout marquage $m' \in \mathbf{N}^P$ tel que $m \xrightarrow{\sigma} m'$ pour une séquence de transitions σ , il existe une place $p' \in P'$ telle que $m'_{p'} \geq 1$.

Proposition 2. [18] Pour tout sous-ensemble de places $P' \subseteq P$, P' est un siphon si et seulement si pour tout marquage $m \in \mathbf{N}^P$ avec $m_p = 0$ pour tout $p \in P'$, et tout marquage $m' \in \mathbf{N}^P$ tel que $m \xrightarrow{\sigma} m'$ pour une séquence de transitions σ , nous avons $m'_{p'} = 0$ pour tout $p' \in P'$.

Un exemple d'utilisation des siphons et des pièges a été introduit dans [24] : la plante de la pomme produit l'amidon et l'accumule pendant la croissance pour ensuite le consommer après la récolte. Le réseau de Petri correspondant est représenté par la Figure 2, où S_1 représente le glucose-1-phosphate, S_2 est UDP-glucose et S_3 est l'amidon [21]. Dans ce modèle, l'une des deux branches, soit la branche produisant l'amidon (t_3 et t_4), soit la branche le consommant (t_5 et t_6), est opérationnelle. P_1 et P_2 représentent des métabolites externes.

Il est facile d'observer que l'ensemble $\{S_2, S_3\}$ est un piège lorsque t_3 et t_4 sont opérationnelles et que $\{S_3, S_4\}$ est un siphon lorsque t_5 et t_6 sont opérationnelles : une fois un jeton arrive dans S_3 , aucune transition ne peut être franchie et le jeton y reste indépendamment de l'évolution du système. D'autre part, une fois le dernier jeton est consommé de S_3 et S_4 , aucune transition ne pourra générer un nouveau jeton dans ces places qui demeureront vides.

Dans beaucoup de cellules contenant de l'amidon, ce dernier et certains de ces prédécesseurs forment des pièges, alors que l'amidon et certains successeurs forment des siphons. En effet, soit la branche produisant l'amidon, soit la branche qui le consomme, est opérationnelle et ceci est réalisé par une inactivation complète des enzymes appropriées.

2.3 Minimalité

Un siphon (resp. un piège) est minimal s'il ne contient pas d'autre siphon (resp. piège). Malgré la stabilité des siphons et des pièges par union, notons que les siphons minimaux ne forment pas un ensemble générique de tous les siphons.

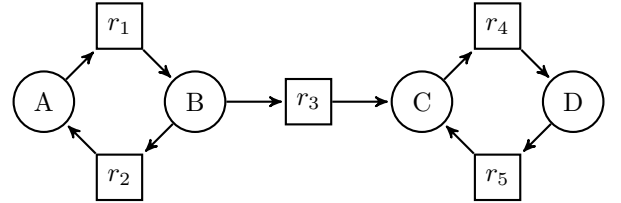


FIGURE 3 – Réseau de Petri de l'exemple 2.

Exemple 2. Dans le réseau de Petri de la Figure 3, $\{A, B\}$ est un siphon minimal : $\bullet\{A, B\} = \{r_1, r_2\} \subset \{A, B\}^\bullet = \{r_1, r_2, r_3\}$. $\{C, D\}$ est un piège minimal : $\{C, D\}^\bullet = \{r_4, r_5\} \subset \bullet\{C, D\} = \{r_3, r_4, r_5\}$.

Un siphon est générique s'il ne peut pas être représenté sous la forme d'une union d'autres siphons [16]. Un siphon minimal est un siphon générique, mais un siphon générique n'est pas forcément minimal. Prenons le cas de l'exemple 2, les siphons sont $\{A, B\}$ et $\{A, B, C, D\}$: mais seul le premier est minimal, le second ne pourra pas être écrit comme une union de siphons minimaux.

Une motivation pour étudier les siphons minimaux est qu'ils procurent une condition suffisante pour la non-existence de blocages. En effet, on a prouvé que dans un réseau de Petri bloqué (i.e. où aucune transition ne peut être franchie), toutes les places non-marquées forment un siphon [2]. Ainsi, l'approche basée sur les siphons pour la détection des blocages vérifie si le réseau contient un siphon propre (un siphon est propre si l'ensemble de ses prédécesseurs est strictement inclus dans l'ensemble de ses successeurs) peut devenir non marqué par une séquence de franchissement. Un siphon propre ne devient pas non marqué s'il contient un piège initialement marqué. Si un tel siphon est identifié, le marquage initial est modifié par la séquence de franchissement et la vérification continue pour les siphons restants jusqu'à ce qu'un blocage soit identifié ou jusqu'à ce que la vérification est terminée. Considérer uniquement l'ensemble des siphons minimaux est suffisant puisque si un siphon devient non marqué durant l'analyse alors au moins un siphon minimal doit aussi être non marqué.

D'autres liens avec les propriétés comportementales de vivacité sont établis dans [9].

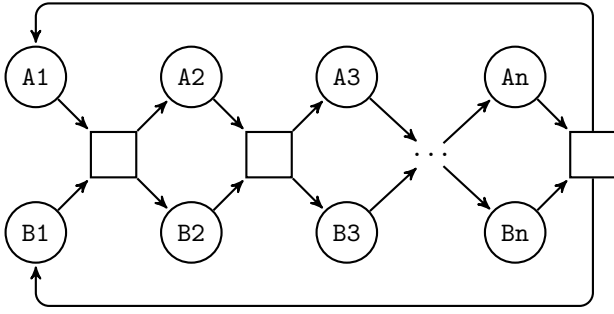


FIGURE 4 – Réseau de Petri du modèle de l'exemple 3.

2.4 Complexité

Décider si un réseau de Petri contient un siphon ou un piège et en donner un s'il existe est polynomial [4]. Cependant, le problème de décision de l'existence d'un siphon minimal contenant une place donnée est NP-difficile [22]. De plus, il peut y avoir un nombre exponentiel de siphons et de pièges dans un réseau de Petri comme le montre l'exemple suivant.

Exemple 3. Dans le réseau de Petri définie par les équations $A1 + B1 \Rightarrow A2 + B2$, $A2 + B2 \Rightarrow A3 + B3$, ..., $An + Bn \Rightarrow A1 + B1$. et représenté par la Figure 4, il y a 2^n siphons minimaux et 2^n pièges minimaux, chacun contenant soit A_i soit B_i mais pas les deux en même temps, pour tout i .

3 Modèle booléen

Dans la littérature, plusieurs algorithmes ont été proposés pour le calcul des siphons et des pièges minimaux d'un réseau de Petri. Puisque un siphon dans un réseau de Petri N est un piège dans le réseau dual N' , il suffit de traiter les siphons, les pièges sont obtenus par dualité. Certains algorithmes sont basés sur les inégalités [16], les équations logiques [10, 14], ou des approches algébriques [12]. Des méthodes plus récentes ont été présentées dans [4, 5].

Le problème de recherche d'un siphon peut être naturellement décrit par un modèle booléen représentant l'appartenance ou non de chaque place au siphon recherché. L'énumération de tous les siphons peut être codée comme une procédure de recherche itérative, similaire à l'approche branch-and-bound grâce à une propriété donnée ci-dessous.

Pour un réseau de Petri contenant n places et m transitions, un siphon S est un ensemble de places tel que ses prédécesseurs sont aussi successeurs. S peut être représenté par un vecteur \vec{V} de $\{0, 1\}^n$ tel que

pour tout $i \in \{1, 2, \dots, n\}$, $V_i = 1$ si et seulement si $p_i \in S$.

La contrainte de siphon peut être formulée comme suit :

$$\forall i, V_i = 1 \Rightarrow (\forall t \in T, t \in \bullet p_i \Rightarrow t \in (\cup_{V_j=1} \{p_j\})^\bullet).$$

Cette contrainte est équivalente à :

$$\forall i, V_i = 1 \Rightarrow \bullet p_i \subseteq (\cup_{V_j=1} \{p_j\})^\bullet$$

ce qui peut être écrit sous la forme :

$$\forall i, V_i = 1 \Rightarrow \bigwedge_{t \in \bullet p_i} (\bigvee_{p_j \in t} V_j = 1).$$

Finalement, afin d'exclure l'ensemble vide, la contrainte suivante est ajoutée

$$\bigvee_i V_i = 1.$$

Énumérer uniquement les siphons minimaux (vis-à-vis de l'inclusion ensembliste) peut être assuré par la stratégie de recherche et l'ajout de nouvelles contraintes.

La stratégie trouve un siphon minimal vis-à-vis de l'ordre d'inclusion ensembliste et une nouvelle contrainte est ajoutée à chaque fois qu'un tel siphon est trouvé afin d'interdire les siphons le contenant dans la suite de la recherche.

Dans une approche précédente [17], pour la méthode basée sur la programmation avec contraintes, l'ordre d'inclusion était assuré par un étiquetage (labeling) sur une variable cardinalité dans un ordre croissant. Étiqueter directement sur les variables booléennes, par valeur croissante (d'abord 0, puis 1), se révèle être plus efficace, plus facile à appliquer, et garantit que les siphons sont trouvés dans l'ordre d'inclusion ensembliste, grâce à la proposition suivante.

Proposition 3. Soit un arbre binaire tel que, dans chaque nœud instanciant une variable X l'arc gauche poste la contrainte $X = 0$ et l'arc droit poste la contrainte $X = 1$, alors pour toutes les feuilles distinctes A et B , la feuille A est à gauche de la feuille B seulement si l'ensemble représenté par B n'est pas inclus dans l'ensemble représenté par A (c'est-à-dire, il existe une variable X telle que $X_B > X_A$, où X_A et X_B dénotent les valeurs instanciées à X dans le trajet menant à A et B respectivement).

Preuve. A et B ont au moins un nœud ancêtre en commun instanciant une variable X . Si la feuille A est à gauche de la feuille B , l'arc menant à A est à gauche avec la contrainte $X = 0$ et l'arc menant à B est à droite avec la contrainte $X = 1$, par conséquent $X_B > X_A$. \square

À chaque fois qu'un siphon (S_i) est trouvé, la contrainte $\bigvee_{i|S_i=1} V_i = 0$ doit être ajoutée au modèle pour garantir que les sur-ensembles de ce siphon ne seront pas énumérés.

4 Algorithmes

Cette section décrit deux implémentations du modèle précédent ainsi que deux stratégies de recherche, une utilisant une procédure SAT itérée et l'autre basée sur la programmation avec contraintes.

4.1 Algorithme SAT itéré

Le modèle booléen peut être directement interprété en utilisant un solveur SAT pour vérifier l'existence d'un siphon ou un piège.

Nous utilisons sat4j, la bibliothèque de satisfiabilité et d'optimisation booléenne pour Java qui fournit une collection de solveurs SAT efficaces. Elle inclue une implémentation des spécifications MiniSAT en Java.

Pour le réseau de Petri de la figure 1 représentant la réaction enzymatique de l'exemple 1, nous avons le codage suivant : chaque ligne est une liste de variables séparées par des espaces, elle représente une clause. Une valeur positive signifie que la variable correspondante est sous la forme positive (donc 2 signifie V_2), et une valeur négative signifie la négation de la variable (donc -3 signifie $\neg V_3$). Dans cet exemple, les variables 1, 2, 3 and 4 correspondent respectivement à E , A , AE et B . Dans la première itération, le problème est de résoudre les clauses suivantes :

```
-2 3
-3 1 2
-1 3
-1 3
-4 3
```

Le problème est satisfiable avec les valeurs : -1, 2, 3, -4 ce qui signifie que $\{A, AE\}$ est un siphon minimal. Pour assurer la minimalité, la clause -2 -3 est ajoutée et le programme itère une autre fois. Le problème est satisfiable avec les valeurs 1, -2, 3, -4, ce qui signifie que $\{E, AE\}$ est aussi un siphon minimal. Une nouvelle clause est ajoutée précisant que soit E soit AE n'appartient pas au siphon et aucune affectation des variable ne peut satisfaire le problème.

Ainsi, ce modèle contient 2 siphons minimaux : $\{A, AE\}$ et $\{E, AE\}$.

L'enzyme E est une protéine qui catalyse (i.e., augmente la vitesse de) la transformation du substrat E en produit B . L'enzyme est conservée dans une réaction chimique.

Les résultats obtenus avec cette procédure SAT itérée sont très bons, comme le détaille la section 5.

4.2 Algorithme PLC(B)

La recherche de siphons peut aussi être implémentée avec un Programme Logique avec Contraintes Booléennes (PLC(B)). Nous utilisons GNU-Prolog [7] pour

l'efficacité de ses propagateurs de contraintes booléennes.

La stratégie d'énumération est une variation du *branch-and-bound*, où, à chaque fois qu'un nouveau siphon est trouvé, la recherche doit trouver un non sur-ensemble de ce siphon.

Nous avons essayé deux variantes de branch-and-bound : avec et sans relance. Dans le branch-and-bound avec relance, il se révèle essentiel de choisir une méthode de sélection des variables diversifiante. En effet, les méthodes d'énumération avec un ordre fixe de variables accumulent les échecs en essayant toujours d'énumérer les mêmes ensembles en premier, qui sont élagués plus tard par les contraintes de non sur-ensembles. L'arbre devient ainsi de plus en plus dense à chaque itération puisque plusieurs échecs précédents sont explorés à nouveau. Une sélection aléatoire des variables assure une bonne diversité, tout comme une méthode qui énumère d'abord sur les variables correspondant aux places figurant dans les siphons déjà trouvés.

Branch-and-bound sans relance donne de meilleures performances à condition de prendre le soin de poster chaque contrainte de non sur-ensembles une seule fois (les reposer toutes à chaque backtrack est inefficace). Cette stratégie est implémentée de la manière suivante : à chaque fois qu'un siphon est trouvé, le chemin menant à cette solution est mémorisé, puis la recherche est entièrement défaite dans le but d'ajouter au modèle une nouvelle contrainte de non sur-ensemble, puis le chemin mémorisé est rejoué pour poursuivre la recherche au point où elle a été arrêtée. La figure 5 montre l'arbre de recherche qui est développé, il est beaucoup plus satisfaisant que celui obtenu avec relance.

Dans une phase de post-traitement, l'ensemble des siphons minimaux peut être filtré afin de ne garder que les siphons minimaux qui contiennent un ensemble donné de places, pour résoudre le problème NP-difficile sus-mentionné. Notons que poster l'inclusion de l'ensemble sélectionné de places en premier n'assurerait pas que les siphons trouvés sont minimaux vis-à-vis de l'inclusion ensembliste.

5 Évaluation

5.1 Banc d'essai Petriweb

Notre premier banc d'essai de réseaux de Petri est le dépôt Petriweb [8].

Les instances les plus difficiles sont des études de cas dans des processus de raffinement :

- "Transit" case study - transit1 process, identifiant 1454 ;

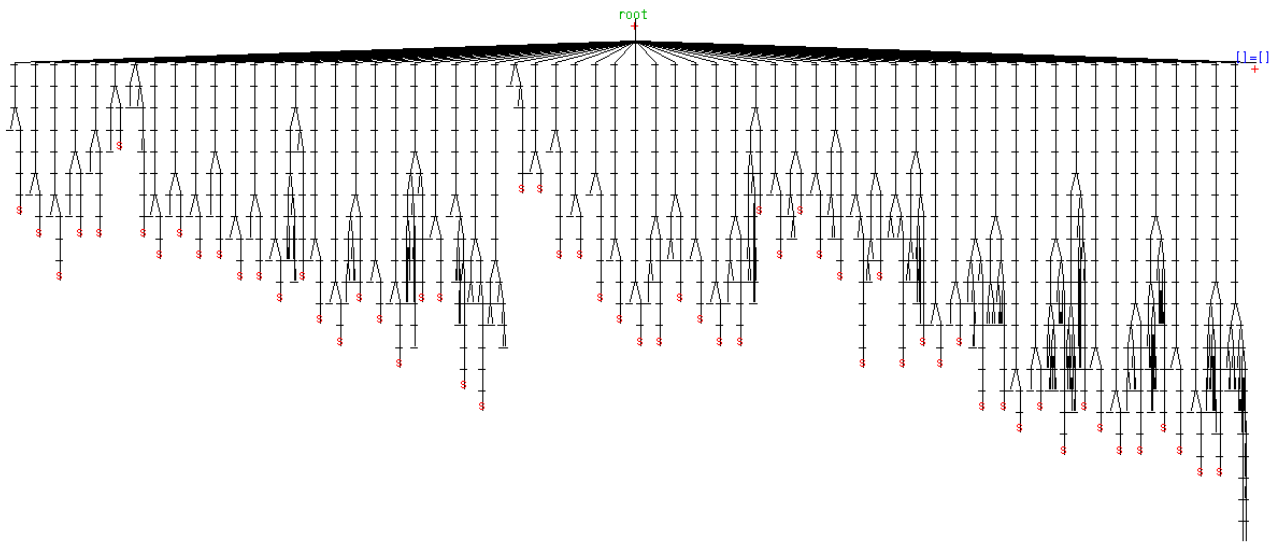


FIGURE 5 – Arbre de recherche développé avec la stratégie de backtrack sans relance pour le calcul de tous les siphons minimaux du réseau 1454 de PetriWeb.

- "Transit" case study - transit2 process, identifiant 1479 ;
- "Transit" case study - transit4 process, identifiant 1516 ;

5.2 Banc d'essai Biomodels.net

Nous considérons également l'entrepôt Biomodels.net de modèles de réactions biochimiques [13] ainsi que d'autres modèles complexes. Les modèles les plus grands sont comme les suivants :

- la carte de Kohn [11, 1] représente une carte de 509 espèces et 775 interactions moléculaires qui régissent le cycle cellulaire des mammifères et le mécanisme de réparation de l'ADN ;
- le modèle 175 qui représente les réponses au Ligand du réseau de signalisation de l'ErbB ;
- le modèle 205 qui représente la simulation de la régulation de l'endocytose de l'EGFR et la signalisation EGFR-ERK ;
- le modèle 239 qui représente un modèle cinétique du réseau de la sécrétion d'insuline stimulée par le glucose des cellules bêta du pancréas.

5.3 Résultats et Comparaisons

Dans [17], l'approche PLC a été comparée à un modèle linéaire en nombres entiers (PLNE) [3] sur le dépôt de Biomodels.net elle s'est révélée au moins trois fois plus rapide que l'énumération PLNE en utilisant un solveur CPLEX. Cet approche PLC implémente le modèle booléen décrit dans la section 4. Dans cette

section, nous comparons deux implémentations de ce modèle booléen à l'algorithme dédié de l'état de l'art que les mêmes auteurs avaient introduit dans [5].

L'algorithme dédié utilise récursivement une procédure de partitionnement pour réduire le problème original à plusieurs sous-problèmes plus simples. Chaque sous-problème possède des contraintes spécifiques supplémentaires sur les places par rapport au problème d'origine. Dans [5] la correction, la convergence et la complexité de l'algorithme sont montrées. L'évaluation expérimentale de la performance est également traitée.

Ces algorithmes peuvent être appliqués pour énumérer les siphons minimaux, les siphons minimaux par rapport à une place ou aussi les siphons minimaux par rapport à un sous-ensemble donné de places.

Les tables 1 et 2 fournissent les performances sur les modèles de Petriweb et Biomodels.net. Dans la table 1, nous donnons les temps de calcul de tous les siphons minimaux des modèles présentés dans les sections 5.1 et 5.2. Pour chacun de ces exemples, nous fournissons le nombre de siphons minimaux, le nombre de places, le nombre de transitions et les temps de calcul en utilisant l'algorithme dédié, l'algorithme SAT et le programme PLC.

Toutes les durées sont en ms. Les temps de calcul sont obtenus en utilisant un PC avec un processeur intel Core 2.20 GHz et 8 Go de mémoire.

Dans la table 2, nous considérons l'ensemble des modèles mis à disposition dans les dépôts de Biomodels.net et de Petriweb. Pour que ces temps totaux aient un sens, nous avons retiré le modèle numéro 175 de biomodels.net et le réseau numéro 1516 de Petriweb

car les temps mesurés sur ces deux modèles sont à la fois très grands et non représentatifs du cas général : on se reportera à la table 1 pour les temps obtenus sur ces deux modèles. Pour chaque base de données, nous donnons le nombre total de modèles, le nombre minimal et le nombre maximal de siphons trouvés et la moyenne des nombres des siphons trouvés dans tous les modèles. Nous donnons également la taille minimale et la taille maximale des siphons trouvés ainsi que la moyenne des tailles sur tous les modèles. Finalement, nous fournissons le temps de calcul total qui n'est autre que la somme des temps de calcul de chaque modèle.

Sur toutes les instances, notamment les plus larges, le codage SAT est très efficace. Il convient parfaitement à la taille du réseau ainsi qu'au nombre de siphons minimaux. L'algorithme dédié est souvent moins efficace avec au moins un ordre de grandeur de différence, sauf pour une seule instance, le modèle numéro 1516 de biomodels.net, pour laquelle l'algorithme dédié est environ deux fois plus rapide : cette instance est singulière par son grand nombre de siphons minimaux. Le codage CLP a également une meilleure performance que l'algorithme dédié, mais il semble manipuler moins facilement des réseaux de grande taille tels que la carte de Kohn, et est très lent sur le modèle 1516.

6 Instances difficiles

MiniSAT dépasse en rapidité l'algorithme spécialisé d'au moins un ordre de grandeur et le temps de calcul est étonnamment court sur nos exemples pratiques. Même si le modèle est très grand, par exemple la carte de Kohn du contrôle du cycle cellulaire avec 509 espèces et 775 réactions, le temps de calcul demeure infime. Pourtant, cette énumération de tous les siphons minimaux résout le problème de décision de l'existence d'un siphon minimal contenant un ensemble donné de places qui a été prouvé NP-difficile dans [23] et la question est : pourquoi le calcul des siphons minimaux est-il si facile dans les grands réseaux biochimiques ou dans les réseaux de PetriWeb ?

Une façon d'aborder cette question est de considérer la preuve de NP-difficulté par réduction du problème 3-SAT et le phénomène de transition de phase dans 3-SAT. La probabilité qu'un problème 3-SAT aléatoire soit satisfiable suit une transition de phase aigue quand la densité α du nombre de clauses sur le nombre de variables est au voisinage de 4.26 [15, 6], allant de la satisfiabilité vers l'insatisfiabilité avec une probabilité de 1 quand le nombre de variables tend vers l'infini.

La réduction de 3-SAT au problème de l'existence d'un siphon minimal traité dans [23] est obtenue avec

des réseaux de Petri dont la structure est illustrée dans la figure 6. Il est important de noter que dans ce codage, le réseau de Petri a un degré entrant maximum (pour q_0) linéaire par rapport au nombre de clauses et un degré maximal sortant (pour t_0) linéaire par rapport au nombre de variables.

Sans surprise, cette famille de réseaux de Petri fournit un banc d'essai difficile pour l'énumération des siphons minimaux. La Table 3 contient les résultats expérimentaux de ces réseaux de Petri générés¹. Nous considérons un time-out de deux secondes, le symbole "∞" signifie que le délai de deux secondes n'a pas suffi pour énumérer tous les siphons minimaux. Les résultats de cette section sont obtenus en utilisant un PC avec un processeur intel Core2 Quad 2.8 GHz et 8 Go de mémoire. Cette table contient les informations qui concernent le codage 3-SAT et le réseau de Petri correspondant : pour chaque 3-SAT, nous fournissons le nombre de variables booléennes, le nombre de clauses et le ratio α , pour le réseau de Petri correspondant nous donnons le nombre de places, le nombre de transitions et la densité (ratio du nombre de transitions sur le nombre de places). Le temps de calcul de l'énumération de tous les siphons minimaux en fonction de α est représenté dans la figure 7 ; il est visible que le temps de calcul reste exponentiel autour de la valeur critique 4.26 de α .

De même, des réseaux de Petri générés aléatoirement avec des degrés linéaires par rapport au nombre de sommets (places et transitions) représentent aussi des instances difficiles. Par contre, des réseaux de Petri aléatoires ayant des degrés de l'ordre de 10 comme c'est le cas des modèles biochimiques sont des instances faciles pour le problème d'énumération des siphons minimaux. Ainsi, bien que les modèles de réactions biochimiques soient de grande taille, en terme de nombre de places, leurs degré reste borné à une petite valeur ce qui explique pourquoi le problème d'énumération des siphons minimaux est si facile en pratique.

7 Conclusion

Les siphons et les pièges définissent des groupement significatifs de composants qui exposent un comportement particulier durant l'évolution dynamique d'un système biochimique quelles que soient les valeurs des paramètres du modèle.

Nous avons décrit un modèle booléen pour ce problème et nous avons comparé deux méthodes pour satisfaire ces contraintes de façon à énumérer l'ensemble des siphons et des pièges minimaux.

Le solveur SAT est le plus efficace sur les réseaux de grande taille. Le programme PLC(B) est néanmoins

1. Ce banc d'essai est disponible sur ce lien.

modèle	# siphons	# places	# transitions	algorithme dédié	sat	GNU Prolog
carte de Kohn	81	509	775	28	1	221
BIOMD000000175	3042	118	194	∞	137000	∞
BIOMD000000205	32	194	313	21	1	34
BIOMD000000239	64	51	72	2980	1	22
1454	60	39	48	15	1	11
1479	168	58	78	47	4	220
1516	1133	68	102	2072	4739	163 248

TABLE 1 – Performance sur les instances les plus difficiles.

Base de données	# modèles	# siphons min-max (avg.)	taille des siphons min-max (avg.)	temps total		
				algorithme dédié	SAT	GNU Prolog
Biomodels.net	403	0-64 (4.21)	1-413 (3.10)	19734	611	231
Petriweb	79	0-168 (6.24)	1-24 (3.36)	2757	457	240

TABLE 2 – Performance sur l'ensemble du banc d'essai.

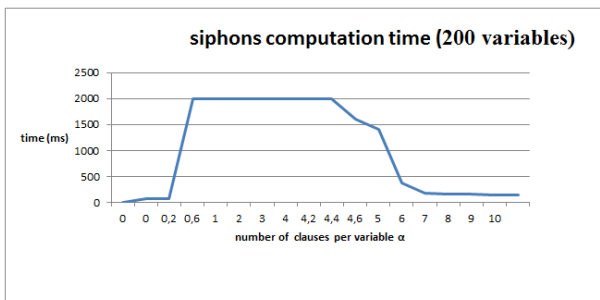


FIGURE 7 – le temps de l'énumération de tous les siphons minimaux avec un time-out de 2 secondes établi une transition de phase au voisinage de la valeur de 4.26 du ratio du nombre de clauses par le nombre de variables.

plus efficace d'au moins un ordre de grandeur que l'algorithme dédié de l'état de l'art [5].

Les deux méthodes sont capables de résoudre tous les problèmes des dépôts de Petriweb et de Biomodels.net (daté mars 2012) dans un temps court ce qui démontre l'applicabilité de cette approche. Notons aussi que le modèle PLC(B) pour calculer les siphons et les pièges minimaux est une extension du modèle PLC(DF) pour la recherche des P- et T-invariants [20].

L'efficacité étonnante de ces méthodes appliquées aux modèles biochimiques de biomodels.net a été expliquée en montrant que le degré des réseaux de Petri est borné dans les modèles biologiques.

L'idée d'appliquer les solveurs SAT ou la programmation logique par contraintes aux problèmes clas-

siques de la communauté des réseaux de Petri n'est pas nouvelle, mais ces approches ont jusque-là été davantage appliquées à la vérification de modèles. Nous sommes persuadés que les problèmes structuraux peuvent également bénéficier du savoir-faire développé dans la communauté de la modélisation booléenne. Cela semble être particulièrement intéressant pour la communauté de la biologie des systèmes, où les progrès technologiques récents nécessitent de plus en plus d'outils d'analyse puissants et d'expertise pour des problèmes d'optimisation.

Références

- [1] Nathalie Chabrier-Rivier, Marc Chiaverini, Vincent Danos, François Fages, and Vincent Schächter. Modeling and querying biochemical interaction networks. *Theoretical Computer Science*, 325(1) :25–44, September 2004.
- [2] Feng Chu and Xiao-Lan Xie. Deadlock analysis of petri nets using siphons and mathematical programming. *IEEE Transactions on Robotics and Automation*, 13(6) :793–804, 1997.
- [3] R. Cordone, L. Ferrarini, and L. Piroddi. Characterization of minimal and basis siphons with predicate logic and binary programming. In *Proceedings of IEEE International Symposium on Computer-Aided Control System Design*, pages 193–198, 2002.
- [4] R. Cordone, L. Ferrarini, and L. Piroddi. Some results on the computation of minimal siphons

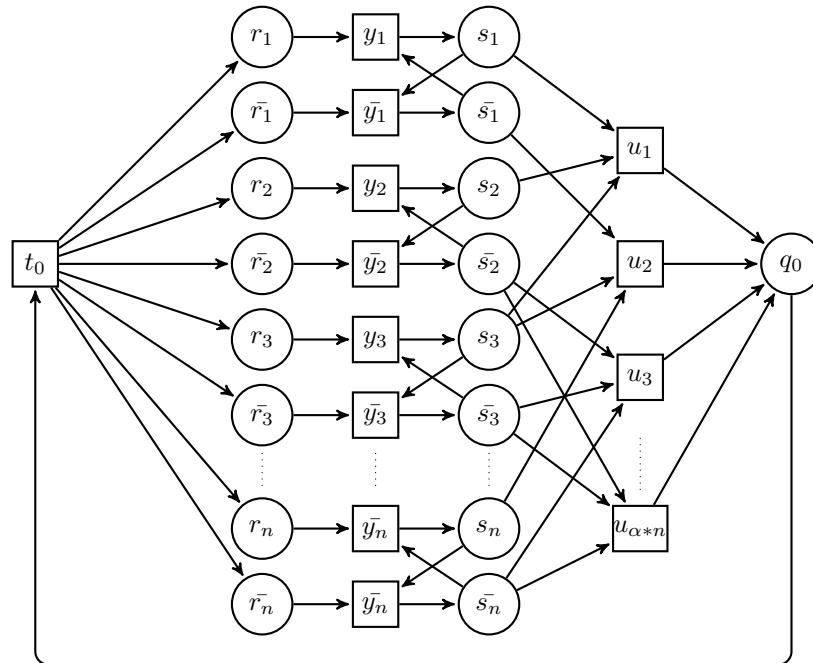


FIGURE 6 – Réseaux de Petri de la réduction 3-SAT

in petri nets. In *Proceedings of the 42nd IEEE Conference on Decision and Control*, Maui, Hawaii USA, dec 2003.

- [5] Roberto Cordone, Luca Ferrarini, and Luigi Piroddi. Enumeration algorithms for minimal siphons in petri nets based on place constraints. *IEEE transactions on systems, man and cybernetics. Part A, Systems and humans*, 35(6) :844–854, 2005.
- [6] James M. Crawford and Larry D. Auton. Experimental results on the crossover point in satisfiability problems. In *Proceedings of the 11th National Conference on Artificial Intelligence*, pages 21–27. AAAI press, 1993.
- [7] Daniel Diaz and Philippe Codognet. Design and implementation of the GNU Prolog system. *Journal of Functional and Logic Programming*, 6, October 2001.
- [8] R. Goud, Kees van Hee, R. Post, and J. van der Werf. Petriweb : A repository for petri nets. In Susanna Donatelli and P. Thiagarajan, editors, *Petri Nets and Other Models of Concurrency - ICATPN 2006*, volume 4024 of *Lecture Notes in Computer Science*, pages 411–420. Springer-Verlag, 2006.
- [9] Monika Heiner, David Gilbert, and Robin Donaldson. Petri nets for systems and synthetic biology. In M. Bernardo, P. Degano, and G. Zavattaro, editors, *8th Int. School on Formal Methods for the Design of Computer, Communication and Software Systems : Computational Systems Biology SFM'08*, volume 5016 of *Lecture Notes in Computer Science*, pages 215–264, Bertinoro, Italy, February 2008. Springer-Verlag.
- [10] M. Kinuyama and T. Murata. Generating siphons and traps by petri net representation of logic equations. In *Proceedings of 2th Conference of the Net Theory SIG-IECE*, pages 93–100, 1986.
- [11] Kurt W. Kohn. Molecular interaction map of the mammalian cell cycle control and DNA repair systems. *Molecular Biology of the Cell*, 10(8) :2703–2734, August 1999.
- [12] K. Lautenbach. Linear algebraic calculation of deadlocks and traps. In Genrich Voss and Rozenberg, editors, *Concurrency and Nets Advances in Petri Nets*, pages 315–336, New York, 1987. Springer-Verlag.
- [13] Nicolas le Novère, Benjamin Bornstein, Alexander Broicher, Mélanie Courtot, Marco Donizelli, Harish Dharuri, Lu Li, Herbert Sauro, Maria Schilstra, Bruce Shapiro, Jacky L. Snoep, and Michael Hucka. BioModels Database : a free, centralized database of curated, published, quantitative kinetic models of biochemical and cellular systems. *Nucleic Acid Research*, 1(34) :D689–D691, January 2006.

model	# siphons	Petri net view			3-SAT view			time (ms)
		# places	# transitions	density	# variables	# clauses	α	
pn0.xml	201	801	401	0,5	200	0	0	79
pn0.0.xml	201	801	401	0,5	200	0	0	79
pn0.2.xml	-	801	441	0,56	200	40	0,2	2000
pn0.6.xml	-	801	521	0,65	200	120	0,6	2000
pn1.xml	-	801	601	0,751	200	200	1	2000
pn2.xml	-	801	801	1	200	400	2	2000
pn3.xml	-	801	1001	1,24	200	600	3	2000
pn4.xml	-	801	1201	1,49	200	800	4	2000
pn4.2.xml	-	801	1241	1,54	200	840	4,2	2000
pn4.4.xml	200	801	1281	1,59	200	880	4,4	1596
pn4.6.xml	200	801	1321	1,64	200	920	4,6	1411
pn5.xml	200	801	1401	1,74	200	1000	5	370
pn6.xml	200	801	1601	1,99	200	1200	6	175
pn7.xml	200	801	1801	2,24	200	1400	7	157
pn8.xml	200	801	2001	2,49	200	1600	8	157
pn9.xml	200	801	2201	2,74	200	1800	9	133
pn10.xml	200	801	2401	2,99	200	2000	10	137

TABLE 3 – Performance sur le banc d’essai généré.

- [14] M. Minoux and K. Barkaoui. Deadlocks and traps in petri nets as horn-satisfiability solutions and some related polynomially solvable problems. *Discrete Applied Mathematics*, 29 :195–210, 1990.
- [15] David Mitchell, Bart Selman, and Hector Levesque. Hard and easy distributions of sat problems. In *Proceedings of the 10th National Conference on Artificial Intelligence*, pages 459–465. AAAI press, 1992.
- [16] Tadao Murata. Petri nets : properties, analysis and applications. *Proceedings of the IEEE*, 77(4) :541–579, April 1989.
- [17] Faten Nabli. Finding minimal siphons as a csp. In *CP’11 : The Seventeenth International Conference on Principles and Practice of Constraint Programming, Doctoral Program*, pages 67–72, September 2011.
- [18] James Lyle Peterson. *Petri Net Theory and the Modeling of Systems*. Prentice Hall, New Jersey, 1981.
- [19] Venkatramana N. Reddy, Michael L. Mavrouniotis, and Michael N. Liebman. Petri net representations in metabolic pathways. In Lawrence Hunter, David B. Searls, and Jude W. Shavlik, editors, *Proceedings of the 1st International Conference on Intelligent Systems for Molecular Biology (ISMB)*, pages 328–336. AAAI Press, 1993.
- [20] Sylvain Soliman. Finding minimal P/T-invariants as a CSP. In *Proceedings of the fourth Workshop on Constraint Based Methods for Bioinformatics WCB’08, associated to CPAIOR’08*, May 2008.
- [21] Lubert Stryer. *Biochemistry*. Freeman, New York, 1995.
- [22] S. Tanimoto, M. Yamauchi, and T. Watanabe. Finding minimal siphons in general petri nets. *IEICE Trans. on Fundamentals in Electronics, Communications and Computer Science*, pages 1817–1824, 1996.
- [23] M. Yamauchi and T. Watanabe. Time complexity analysis of the minimal siphon extraction problem of petri nets. *EICE Trans. on Fundamentals of Electronics, Communications and Computer Sciences*, pages 2558–2565, 1999.
- [24] Ionela Zevedei-Oancea and Stefan Schuster. Topological analysis of metabolic networks based on petri net theory. In *Silico Biology*, 3(29), 2003.