



HAL
open science

Application des Réseaux de Neurones Récurrents à la Formation de Prix à Terme dans le cas de Deux Traders : Producteur-Consommateur

Salima Kendi, Fodil Laib, Mohammed Said Radjef

► **To cite this version:**

Salima Kendi, Fodil Laib, Mohammed Said Radjef. Application des Réseaux de Neurones Récurrents à la Formation de Prix à Terme dans le cas de Deux Traders : Producteur-Consommateur. 9ème édition de la conférence MANifestation des JEunes Chercheurs en Sciences et Technologies de l'Information et de la Communication - MajecSTIC 2012 (2012), Nicolas Gouvy, Oct 2012, Villeneuve d'Ascq, France. hal-00780376

HAL Id: hal-00780376

<https://inria.hal.science/hal-00780376>

Submitted on 23 Jan 2013

HAL is a multi-disciplinary open access archive for the deposit and dissemination of scientific research documents, whether they are published or not. The documents may come from teaching and research institutions in France or abroad, or from public or private research centers.

L'archive ouverte pluridisciplinaire **HAL**, est destinée au dépôt et à la diffusion de documents scientifiques de niveau recherche, publiés ou non, émanant des établissements d'enseignement et de recherche français ou étrangers, des laboratoires publics ou privés.

Application des réseaux de neurones récurrents à la formation de prix à terme dans le cas de deux traders : producteur-consommateur

Salima Kendi¹, Fodil Laib² et Mohammed Said Radjef³

1 : Département de Recherche Opérationnelle, Université de Béjaia, Algérie.

2 : Services d'Analyse du Marché, Groupe de CEVITAL, Garidi II, Kouba, Alger, Algérie.

3 : Laboratoire de Modélisation et d'Optimisation des Systèmes (LAMOS), Université de Béjaia, Algérie.

Contact : salima_kendi@yahoo.fr, fodil.laib@cevital.com, radjesms@yahoo.fr

Résumé

L'étude du mécanisme des marchés à terme nécessite le recours aux outils de la modélisation des systèmes dynamiques. Dans la plupart des méthodes d'analyse de marché, la formation de prix se base sur l'hypothèse que l'histoire se répète en examinant les prix passés pour déterminer la direction du marché à terme. Dans ce travail, nous proposons une approche de modélisation et de résolution du phénomène de la génération des prix et des quantités à terme pour un producteur et un consommateur qui prend en considération le caractère dynamique du processus. Cette approche consiste à représenter le système par un réseau de neurones récurrent capable de réagir aux variations de l'offre et de la demande dans la fixation des prix et des quantités à terme.

Mots-clés : Marchés à terme, prix à terme, réseaux de neurones récurrents, apprentissage.

1. Introduction

La majorité des crashes financiers et des bulles spéculatives est due au comportement irrationnel de l'homme (comportement moutonnier, la panique, le désir du gain et la peur de perdre). Il est probable qu'en remplaçant l'homme par un automate dans la fixation des prix, il y'aurait moins de crashes financiers car les automates poursuivent des stratégies rationnelles tenant compte de la situation réelle du marché. Cette rationalité peut être un facteur de stabilité économique si ces automates sont capables de générer un prix accomplissant son rôle de régulateur de l'offre et de la demande.

Avant l'âge des ordinateurs, les gens échangeaient des stocks et des matières premières en s'appuyant sur l'intuition. Avec l'augmentation du niveau de l'investissement et du commerce, les gens recherchaient des outils augmentant leurs gains et minimisant leurs risques. L'analyse technique et fondamentale, les statistiques et la régression linéaire sont toutes employées pour prévoir et bénéficier de la direction du marché. Aucune de ces techniques ne s'est avérée être l'outil uniformément correct de prévision qui est désiré et beaucoup d'analystes argumentent sur l'utilité de beaucoup d'approches [7].

L'analyse technique repose sur l'hypothèse que l'histoire se répète et que la direction du marché à terme peut être déterminée en examinant les prix passés. Cette technique est employée par la majorité des opérateurs en bourse [8].

L'analyse fondamentale nécessite une description des facteurs explicatifs de l'offre et de la demande d'un produit sur une période donnée. L'ensemble des relations de causalité entre les variables constitue un modèle économique qui est formalisé en un modèle économétrique (voir, par exemple, [1,2]) [9].

Dans la grande variété de différentes techniques de modélisation des marchés, chaque technique a son propre ensemble de défenseurs et de détracteurs. Le but commun de toutes ces méthodes est

de prévoir les mouvements des marchés à terme à partir de l'information passée. Ces méthodes fonctionnent mieux une fois utilisées ensemble. L'avantage principal d'employer un réseau de neurones est pour qu'il apprenne comment employer efficacement les méthodes de l'analyse technique et l'analyse fondamentale en association.

La capacité des réseaux de neurones de découvrir des rapports non-linéaires dans des données d'entrée les rend plus efficaces pour modéliser les systèmes dynamiques non-linéaires tels que la bourse [7]. Il y a une littérature étendue sur les applications financières des réseaux de neurones (Trippi & Turban, 1993 [5]; Refenes, 1994 [6]; ...).

Dans [1], les auteurs ont utilisé la théorie des jeux, et des stratégies de trading ont été proposées pour déterminer les prix et les quantités transactionnels entre un producteur et un consommateur. Notre travail est une suite à ce dernier. Nous avons appliqué les réseaux de neurones, une approche différente pour la détermination des prix et des quantités transactionnels.

2. Définitions et hypothèses relatives à la courbe du prix

Il est présenté ci-dessous quelques hypothèses sur les propriétés que devrait avoir une courbe de prix idéal.

2.1. Définition du contrat à terme

Le contrat à terme est une promesse de vente d'un produit à une date ultérieure et pour un prix immédiatement fixé. Sur un marché de contrats à terme, l'opérateur achète ou vend des contrats sans nécessairement posséder la marchandise servant de support aux contrats. Un opérateur peut s'engager en mars à livrer pour le mois de septembre une marchandise qu'il ne possède pas. De la même manière, l'opérateur s'engageant à acheter sans être assuré que son co-contractant possède les produits physiques ou sans avoir lui même la volonté d'en prendre réellement livraison. Le marché à terme est donc avant tout un *marché financier* [10].

2.2. Mécanisme du marché à terme et marché producteur-consommateur

Soit $\mathcal{N} = \{1, \dots, n\}$ un ensemble de traders dans un marché à terme. Ces derniers estiment les niveaux de l'offre et de la demande à travers les informations provenant de différentes sources. Les traders envoient leurs ordres (achat ou vente) sur la plate-forme du marché. Les ordres de ventes (prix de vente et quantité à vendre) sont mis dans la liste des ordres de vente : LSO¹ et ceux d'achat dans la liste des ordres d'achat (prix d'achat et quantité à acheter) : LBO². Le meilleur ordre de vente (celui du prix le plus bas) est toujours à la tête de LSO et le meilleur ordre d'achat (celui du prix le plus haut) est toujours à la tête de LBO. Supposons que les sessions quotidiennes du marché des contrats à terme, depuis le premier jour de transactions jusqu'au jour de l'expiration, se déroulent dans un intervalle de temps $[0, T]$ réparti en un ensemble de périodes $\mathbb{T} = \{t_0, \dots, t_m\}$, tels que

$$t_0 = 0, t_m = T, t_j = t_{j-1} + h, j = 1, \dots, m,$$

où h est le pas de la discrétisation : $h = \frac{T}{m}$ [2].

Le marché que nous avons étudié dans ce travail est restreint à deux traders : producteur-consommateur.

Définition. (Prix nominal). Pour produire une unité d'un produit donné C , nous avons besoin d'utiliser c_k unités du composant C_k coûtant $p_k(t_{j-1})$ à l'instant t_{j-1} , avec $k = 1, \dots, K$ et $j = 1, \dots, m$. Ainsi, en incluant un ratio de marge bénéficiaire r , le prix nominal du produit C à l'instant t_j est :

$$p^*(t_j) = (1 + r) \sum_{k=1}^K c_k p_k(t_{j-1}).$$

Hypothèse 1. (S&D détermine la tendance du prix actuel). La courbe du prix doit inversement suivre la courbe de la balance (S&D) de l'offre S et de la demande D . Si (S&D) décline alors le prix doit augmenter

1. List of Selling Orders.
2. List of Buying Orders.

et vice-versa. La mesure définissant cette hypothèse est :

$$z_1(\gamma, \mathbf{S}, \mathbf{D}) = \frac{1}{m} \sum_{j=1}^m \mathbf{1}_{[\text{sign}(G(t_j) - G(t_{j-1})) = -\text{sign}(p(t_j) - p(t_{j-1}))]}, \quad (1)$$

Hypothèse 2. (Le prix conduit le prochain mouvement de S&D). Une augmentation significative du prix encourage l'investissement. Cependant, l'augmentation du niveau de l'offre, au même temps, la consommation sera réduite et vice-versa. Cette hypothèse est définie par la mesure suivante :

$$z_2(\gamma, \mathbf{S}, \mathbf{D}) = \frac{1}{m-1} \sum_{j=1}^{m-1} \mathbf{1}_{[\text{sign}(G(t_{j+1}) - G(t_j)) = \text{sign}(p(t_j) - p(t_{j-1}))]}, \quad (2)$$

Hypothèse 3. (Le prix nominal détermine le niveau actuel du prix). Dans le cas d'un surplus, le prix de marché devrait baisser au-dessous du prix nominal dans le but de décourager la production et encourager la consommation. Inversement, dans le cas d'un déficit, le prix de marché devrait être au-dessus du prix nominal dans le but d'encourager la production et décourager la consommation. Si à n'importe quel instant t_j , le niveau de l'offre est égal au niveau de la demande, alors le prix du marché $p(t_j)$, à l'instant t_j devrait être égal au prix nominal, $p^*(t_j)$. La mesure définissant cette hypothèse est :

$$z_3(\gamma, \mathbf{S}, \mathbf{D}) = \frac{1}{m} \sum_{j=1}^m \mathbf{1}_{[\text{sign}(G(t_j)) = -\text{sign}(p(t_j) - p^*(t_{j-1}))]}, \quad (3)$$

Hypothèse 4. (La volatilité de S&D transférée au prix). La volatilité de S&D devrait induire une volatilité équivalente dans la courbe du prix qui est dans tout sous-ensemble de temps $\{t_k, \dots, t_{k+h}\} \subset \{t_1, \dots, t_m\}$, la relation suivante est satisfaite :

$$\sigma_{S\&D}(t_k, t_{k+h}) \simeq \sigma_p(t_k, t_{k+h}),$$

où $\sigma_{S\&D}(t_k, t_{k+h})$ et $\sigma_p(t_k, t_{k+h})$ sont les déviations standard de S&D et du prix respectivement sur la période (t_k, t_{k+h}) , avec $h \in \mathbb{N}$, $t_1 \leq t_k < t_{k+h} \leq t_m$. La mesure définissant cette hypothèse est :

$$z_4(\gamma, \mathbf{S}, \mathbf{D}) = \frac{1}{m-h} \sum_{k=1}^{m-h} \mathbf{1}_{[|\sigma_G(t_k, t_{k+h}) - \sigma_p(t_k, t_{k+h})| \leq \epsilon]}, \quad (4)$$

Hypothèse 5. Une bonne courbe de prix est celle où les transactions prennent lieu dans la majorité des périodes, c'est-à-dire la quantité de transaction $q(t_j)$ devrait être positive la plupart du temps, $j = 1, \dots, m$. Cette hypothèse est définie par la mesure suivante :

$$z_5(\gamma, \mathbf{S}, \mathbf{D}) = \frac{1}{m} \sum_{j=1}^m \mathbf{1}_{[q(t_j) > 0]}, \quad (5)$$

Hypothèse 6. (Volumes homogènes). La volatilité des quantités de transactions $q(t_j)$ devrait être tenue au minimum dans tout sous-ensemble de temps $\{t_k, \dots, t_{k+h}\} \subset \{t_1, \dots, t_m\}$,

$$\sigma_q(t_k, t_{k+h}) \simeq 0,$$

où $\sigma_q(t_k, t_{k+h})$ est la déviation standard de la variable q sur la période (t_k, t_{k+h}) , avec $h \in \mathbb{N}$, $t_1 \leq t_k < t_{k+h} \leq t_m$. Cette hypothèse est définie par la mesure suivante :

$$z_6(\gamma, \mathbf{S}, \mathbf{D}) = \frac{1}{m-h} \sum_{k=1}^{m-h} \mathbf{1}_{[\sigma_p(t_k, t_{k+h}) \leq \epsilon]}, \quad (6)$$

où, $G(t_j) = S(t_j) - D(t_j)$. $\mathbf{1}_{[.]}$ est la fonction condition [3]. $0 < \epsilon \ll 1$. $z_i \in [0, 1]$ est un critère de performance (ratio) et plus il est proche de 1, plus la courbe des prix transactionnels est bonne (satisfait les conditions du marché).

La performance moyenne est

$$\bar{z}(\gamma, \mathbf{S}, \mathbf{D}) = \sum_{k=1}^6 w_k z_k, \quad (7)$$

où $0 \leq w_k \leq 1$, $i = \overline{1, 6}$, sont les poids associés aux critères ci-dessus, et $\sum_{k=1}^6 w_k = 1$.

2.3. Réseaux de neurones

Le modèle mathématique d'un neurone artificiel est essentiellement composé d'un intégrateur effectuant la somme pondérée de ses R entrées. Le résultat n de cette somme est ensuite transformé par une fonction de transfert f qui produit la sortie a du neurone. Les R entrées du neurone correspondent au vecteur $p = [p_1 \ p_2 \ \dots \ p_R]^T$, alors que $w = [w_{1,1} \ w_{1,2} \ \dots \ w_{1,R}]^T$ représente le vecteur des poids ou "poids synaptiques". La sortie n de l'intégrateur est donnée par l'équation suivante :

$$n = \sum_{j=1}^R w_{1,j} p_j - b, \quad (8)$$

b est appelé "biais" ou "seuil d'activation" du neurone. Le résultat n s'appelle "niveau d'activation" du neurone.

3. Modélisation du marché producteur-consommateur par les réseaux de neurones

Dans ce travail, nous proposons une approche de modélisation et de résolution du phénomène de la génération des prix et des quantités³ à terme pour un producteur et un consommateur. Cette approche consiste à représenter le système par un réseau de neurones récurrent capable de réagir aux variations de l'offre et de la demande dans la fixation des prix et des quantités à terme.

Nous avons construit un tel réseau (RPQ) avec le toolbox "Neural Network" de MATLAB. Le réseau est constitué de six sous-réseaux MLP (SR(1)-SR(6)) dont chacun est composé de deux couches. Les premières couches de chacun des sous-réseaux possèdent trente neurones chacune et des fonctions d'activation tangente sigmoïde (tansig), sauf celle du premier sous-réseau qui possède une fonction d'activation radiale ou RBF (Radial Basis Function). Les secondes couches de chacun des sous réseaux possèdent un neurone chacune et des fonctions d'activation linéaires.

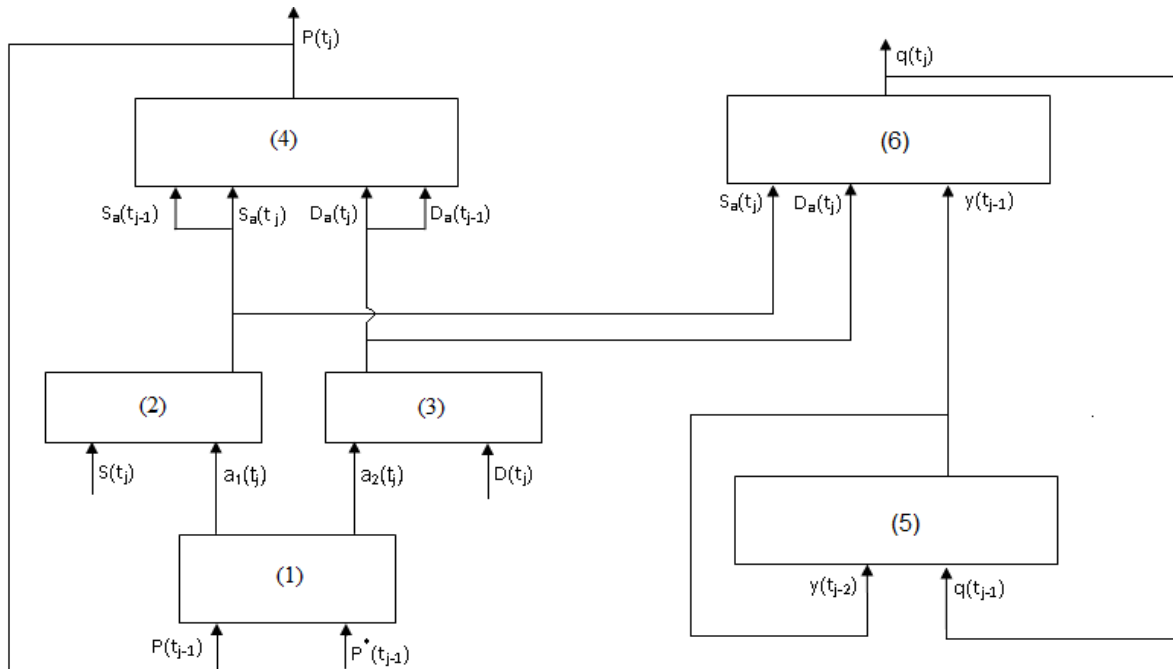


FIGURE 1 – Modèle de réseau de neurones générant les prix et les quantités à terme

Dans le marché à terme, les prix et les quantités transactionnels (sorties du réseau de neurones), à chaque instant t_j , sont déterminés en fonction de l'offre $S(t_j)$, de la demande $D(t_j)$ et du prix

3. On note par quantité le nombre de contrats échangés lors d'une transaction donnée.

nominal $p(t_{j-1})$ (entrées du réseau de neurones).

$y(t_j)$ est la quantité achetée ou vendue jusqu'à l'instant t_j . $a_1(t_j)$ ($a_2(t_j)$) représente le ratio par lequel le vendeur (l'acheteur) prévoit d'augmenter ou de diminuer son offre (demande) vis-à-vis du dernier prix respectivement, voir [1] pour plus de détails.

4. Données de l'apprentissage

Dans les marchés à terme, l'offre et la demande sont estimées par des personnes renvoyant leurs prévisions à chaque période. Ces estimations ne seront connues qu'une fois réalisées. Ces prévisions sont donc des variables aléatoires.

En raison de la non connaissance des lois exactes qui régissent l'offre et la demande dans les marchés à terme, nous avons été amenés à supposer que ces dernières suivent, par exemple, une loi normale. Nous supposons que : le nombre de périodes $m = 100$, l'offre suit une loi normale de moyenne $\mu_S = 5000$ et d'écart type $\sigma_S = 0.5$ et la demande suit la même loi de moyenne $\mu_D = 5000$ et d'écart type $\sigma_D = 0.3$. Nous avons généré un échantillon des prévisions de l'offre : $S(t_0), \dots, S(t_m)$ et un échantillon des prévisions de la demande $D(t_0), \dots, D(t_m)$ comme des données d'apprentissage d'entrée. L'évolution de ces dernières durant les m périodes est représentée sur la figure 2.

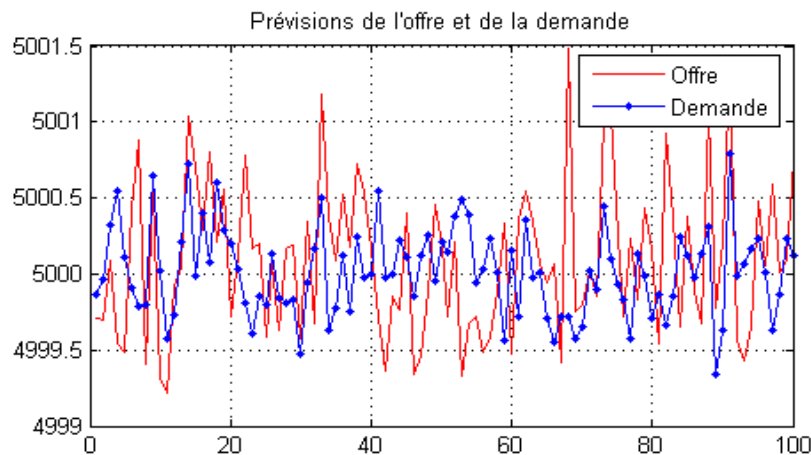


FIGURE 2 – Prévisions de l'offre et de la demande

Les prix et les quantités transactionnels désirés, qui représentent les sorties désirées du réseau, sont ceux vérifiant les propriétés du marché, autrement dit, ce sont ceux satisfaisant les critères de performance suggérés dans les formules(1)-(6). Nous avons obtenu ces sorties désirées en maximisant le critère de performance moyen défini par (6).

5. Phase d'apprentissage

Les entrées sont injectées au réseau séquentiellement dans le temps (chaque séquence représente une période de transaction dans le marché à terme). L'algorithme d'apprentissage utilisé est le "TRAINS" (*Sequential order incremental training w/learning functions*). Nous avons défini cet algorithme en mettant : `net.adaptFcn='trains'`.

Le critère d'erreur utilisé est l'erreur quadratique moyenne : "MSE" (*Mean Squared Error performance function*). Cette fonction est définie dans le toolbox par la commande : `net.performFcn='mse'`. Le taux d'apprentissage choisi est celui par défaut : 0.1.

Les poids associés au réseau ont été initialisés par l'algorithme de Nguyen-Widrow (dans le

toolbox, l'initialisation d'une couche i donnée suivant cet algorithme se fait par la commande : `net.layers{i}.initFcn='initnw'`). La courbe des prix générés par le réseau (accompagnée de la courbe des écarts entre les prévisions de l'offre et celles de la demande) est représentée sur la figure 3. Nous constatons bien que les variations des prix sont inversement proportionnelles aux varia-

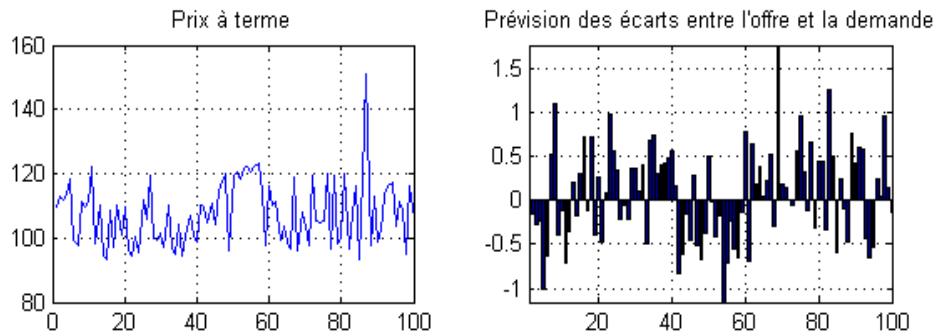


FIGURE 3 – Prix à terme générés par le réseau de neurones

tions des écarts entre les prévisions de l'offre et celles de la demande.

La courbe des quantités transactionnelles générées par le réseau est représentée sur la figure 4.

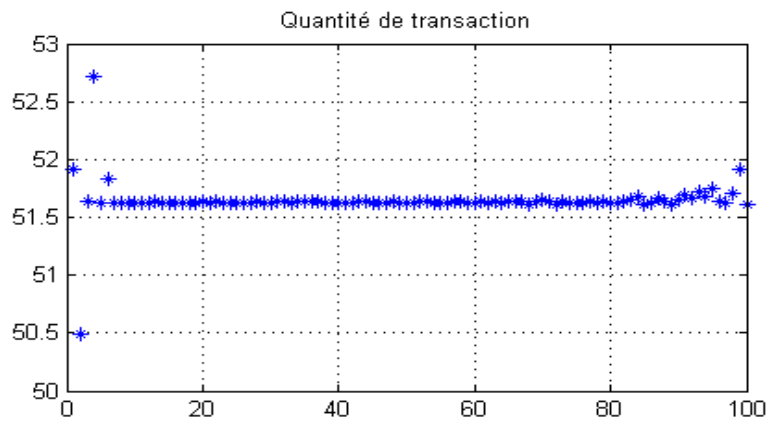


FIGURE 4 – Quantités de transactions générées par le réseau de neurones

6. Comparaison des sorties du réseau générateur de prix aux sorties désirées d'apprentissage

À la fin de l'apprentissage, nous avons obtenu le graphe de la figure 5.

Nous constatons que les deux courbes se rapprochent, l'erreur quadratique moyenne est égale à 0.0348.

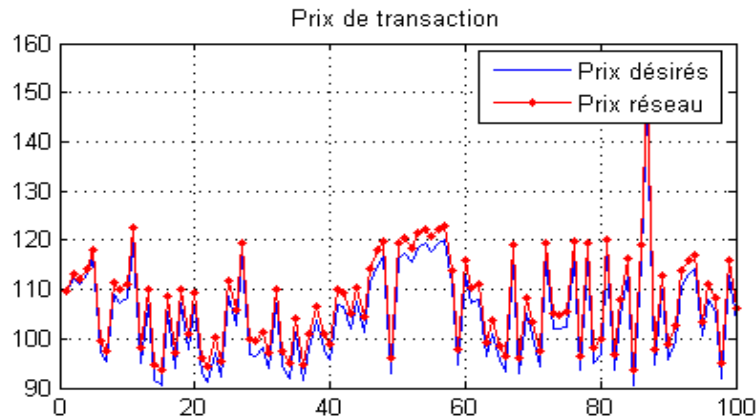


FIGURE 5 – Sorties du réseau prix et sorties désirées

7. Évaluation de performances du réseau proposé

À la fin de l'apprentissage, nous avons essayé de tester les performances du réseau de neurones (Z_r) obtenu par rapport au critères de performances économiques cités ci-dessus.

Une comparaison est faite sur cinq exemples avec les performances (Z_d) obtenues avec les prix et les quantités désirés (table 1). Nous constatons que les performances des résultats du réseau

	z_1	z_2	z_3	z_4	z_5	z_6	\bar{z}
Z_d	0.9495	0.7245	1.0000	0	1.0101	1.0000	0.7807
Z_r	0.9495	0.7245	0.8889	0	1.0101	1.0000	0.7622
Z_d	0.9192	0.7449	1.0000	0	1.0101	0.9888	0.7772
Z_r	0.9192	0.7449	0.9394	0	1.0101	0.9888	0.7671
Z_d	0.8788	0.7449	1.0000	0	1.0101	1.0000	0.7723
Z_r	0.8788	0.7449	1.0000	0	1.0101	1.0000	0.7723
Z_d	0.9394	0.7551	1.0000	0	1.0101	1.0000	0.7841
Z_r	0.9394	0.7551	0.9596	0	1.0101	1.0000	0.7774
Z_d	0.8889	0.7959	1.0000	0	1.0101	1.0000	0.7825
Z_r	0.8889	0.7959	0.9091	0	1.0101	1.0000	0.7673

TABLE 1 – Performances obtenues par les sorties du réseau proposé et les sorties désirées

de neurones sont légèrement plus basses que celles des résultats désirés ; cela s'explique car l'apprentissage peut être bon mais pas parfait.

8. Test et généralisation

À la fin de la phase d'apprentissage, nous avons testé si le réseau prix (par exemple) peut se généraliser à des données n'appartenant pas à l'ensemble d'apprentissage. Nous avons généré un échantillon de taille 20 (de même loi de probabilité que l'ensemble d'apprentissage). Les résultats sont représentés sur la figure 6.

L'erreur quadratique obtenue est égale à 0.4, nous remarquons que les résultats ne se rapprochent pas très bien des résultats attendus, donc nous concluons que le réseau ne possède pas une très bonne capacité de généralisation à d'autres données

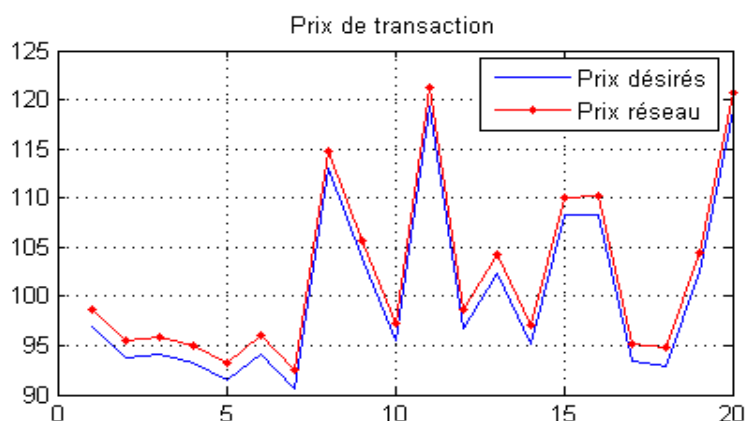


FIGURE 6 – Sorties prix du réseau et sorties désirées

9. Conclusions et perspectives

Après avoir réalisé notre étude et analysé les résultats, nous en tirons certaines conclusions :

- le mécanisme de la plate-forme du marché à terme peut être modélisé par les réseaux de neurones, ce qui donne la possibilité d’avoir un modèle capable d’apprendre son comportement ;
- le choix du modèle de réseaux de neurones influe considérablement sur les performances du modèle et, par conséquent, sur les performances des résultats.

Nous proposons comme perspectives :

- la détermination des prix et des quantités à terme à travers une méthode analytique, en appliquant les jeux dynamiques avec indétermination ;
- l’intégration des spéculateurs afin de refléter le fonctionnement réel d’un marché à terme et la généralisation de notre modèle au cas de plusieurs producteurs et plusieurs consommateurs.
- l’architecture des réseaux de neurones que nous avons proposée reste une parmi une infinité d’architectures qui peuvent être proposées pour les mêmes réseaux.

Bibliographie

1. F. Laib and M.S. Radjef. Automated traders in commodities markets : case of producer-consumer institution. *Expert Systems with Applications*, 38(12) : 15134-15142, November 2011.
2. F. Laib and M.S. Radjef. Commodity futures market mechanism : mathematical formulation and some analytical properties. *Journal of Engineering and Computer Innovations*, 2(6) : 106-124, June 2011.
3. F. Laib and M.S. Radjef. The condition function, working paper, LAMOS Laboratory, university of bejaia, 2008. www.lamos.org
4. M. Versace, R. Bhatt, O. Hinds & M. Shiffer. Predicting the exchange traded fund DIA with a combination of genetic algorithms and neural networks. Department of Cognitive and Neural Systems, Boston University, Boston, MA 02215, USA.
5. R. Trippi & E. Turban. *Neural Networks in Finance and Investment : Using Artificial Intelligence to Improve Real-world Performance*. Chicago : Probus, 1993.
6. A. N. Refenes. *Neural Networks in the Capital Markets*. Chicester : Wiley, 1995.
7. R. Lawrence. Using neural networks to forecast stock market prices. Department of Computer Science, University of Manitoba, December 12 1997.
8. R J. Van Eyden. *The Application of Neural Networks in the Forecasting of Share Prices*. Finance and Technology Publishing, 1996.
9. J. Cordier. *Les marchés à terme*. Paris, 1984.
10. Y. Simon & D. Lautier. *Marchés dérivés de matières premières et gestion du risque de prix*. ECONOMICA. Paris, 2^e édition, 2001.