



**HAL**  
open science

## Validation expérimentale d'une commande aux perturbations singulières d'un système pile à combustible/super capacités

Malek Ghanes, Olivier Bethoux, Mickaël Hilaiet, Jean-Pierre Barbot

### ► To cite this version:

Malek Ghanes, Olivier Bethoux, Mickaël Hilaiet, Jean-Pierre Barbot. Validation expérimentale d'une commande aux perturbations singulières d'un système pile à combustible/super capacités. CIFA, Jul 2012, Grenoble, France. hal-00753001

**HAL Id: hal-00753001**

**<https://inria.hal.science/hal-00753001v1>**

Submitted on 16 Nov 2012

**HAL** is a multi-disciplinary open access archive for the deposit and dissemination of scientific research documents, whether they are published or not. The documents may come from teaching and research institutions in France or abroad, or from public or private research centers.

L'archive ouverte pluridisciplinaire **HAL**, est destinée au dépôt et à la diffusion de documents scientifiques de niveau recherche, publiés ou non, émanant des établissements d'enseignement et de recherche français ou étrangers, des laboratoires publics ou privés.

# Validation expérimentale d'une commande aux perturbations singulières d'un système pile à combustible/super capacités

M. Ghanes\* O. Bethoux\*\* M. Hilairet\*\* J-P. Barbot\*,\*\*\*

\* ECS-Lab, ENSEA 6, Avenue du Ponceau 95014, Cergy-Pontoise

\*\* LGEP / SPEE-Labs, CNRS UMR 8507; 11, rue Joliot Curie, Plateau de Moulon F91192 Gif sur Yvette

\*\*\* EPI, Non-A, INRIA

## Résumé :

Cet article traite du problème de la gestion d'énergie d'un système pile à combustible (PaC) à hydrogène associé à des supers condensateurs (SCs) avec de fortes variations de la charge (cf. traction d'un véhicule électrique). La théorie des perturbations singulières est utilisée pour le contrôle et la coordination de deux convertisseurs statiques, l'un associé à la PaC et l'autre aux SCs sous les contraintes suivantes : charge variable et inconnue, en présence des pertes des 2 convertisseurs et une variation du courant de la PaC ne devant pas dépasser 4A/s. La convergence des tensions de la charge et des SCs est analysée en utilisant la théorie de Lyapunov. Des résultats expérimentaux du système PaC-SCs, sont présentés sur un benchmark représentatif de l'application véhicule électrique. Ils permettent de montrer l'intérêt de l'approche utilisée et de souligner les difficultés introduites par la présence des pertes des 2 convertisseurs.

*Mots-clés:* Pile à Combustible, Super Condensateur, Convertisseur, Perturbations Singulières, Pertes Convertisseurs, Stabilité, Lyapunov.

## 1. POSITION DU PROBLÈME

Cet article traite le problème de la gestion d'énergie d'un système pile à combustible (PaC) à hydrogène associé à une source de puissance réversible (les super condensateurs) destiné aux applications de véhicules électriques et hybrides dont le développement est en forte croissance depuis 2009. La PaC doit délivrer un courant lentement variable; sa variation ne doit pas excéder une valeur de 4A/s pour une pile de 0.5kW/12.5V Thounthong et al. (2009a), et de 10A/s pour une pile de 20kW/48V Corbo et al. (2009), par exemple. Aussi, pour de nombreux cahiers des charges, la PaC doit être associée à d'autres sources d'énergie (ici les supercondensateurs) capables de fournir des impulsions d'énergie brèves, voire de pallier temporairement la défaillance de la PaC Thounthong et al. (2009a); Hissel et al. (2008). Bien entendu, les deux sources de l'électro-générateur complet doivent être gérées pour assurer leur bon fonctionnement et l'alimentation exigée par la charge. Résoudre ce problème requiert la conception d'une architecture adaptée, le choix des composants de puissance et la définition d'une stratégie de commande appropriée Thounthong et al. (2009a). L'architecture parallèle est la mieux adaptée car les composants de puissance sont moins contraints, la gestion de l'énergie est facile et le système se révèle fiable Cacciato et al. (2004). La structure parallèle avec 2 convertisseurs (Fig. 1) (voir Thounthong et al. (2009b), qui associe un convertisseur avec chaque source, permet une bonne commandabilité de la puissance de

chaque source. Ce papier est dédié à l'étude de cette structure présentée dans Fig. 1. Les trois objectifs principaux de l'architecture de gestion de l'énergie décrite précédemment sont globalement

- le respect de la puissance (positive ou négative) demandée par la charge,
- tout en garantissant la dynamique de la PaC principalement limitée par le compresseur d'air,
- et assurant une surveillance de l'état de charge de l'élément de stockage (les SCs).

Cela signifie que les SCs doivent fournir l'énergie de la charge dans les phases transitoires de celle-ci. Ainsi, le courant délivré par la PaC sera amputé des composantes hautes fréquences et présentera un comportement adouci favorable à sa durée de vie. Par conséquent, il apparaît clairement que la régulation de la tension du bus continu de la charge est dévolue aux supers condensateurs.

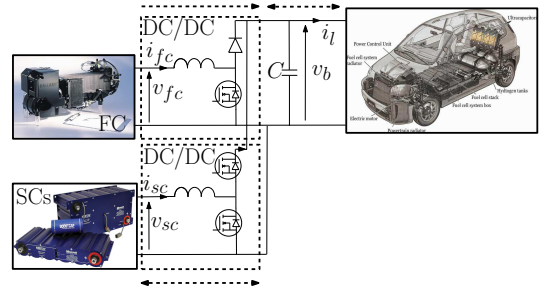


FIGURE 1. Système PaC-UCs avec 2 convertisseurs parallèles.

Pour atteindre les objectifs explicités ci-dessus la littérature propose d'ores et déjà plusieurs commandes performantes. On peut citer les commandes basées sur l'état du système Jiang et Dougal (2006), celles sur la logique floue Kisackoglu et al. (2009), sur les commandes proportionnelles-intégrales Azib et al. (2004), sur la REM Azib et al. (2009), sur les commandes RST Caux et al. (2005), celles basées sur la passivité Becherif (2006), sur la commande plate Payman et al. (2008) ou la commande prédictive Vahidi et al. (2006). Des approches alternatives existent telles que les commandes optimales Rodatz et al. (2005), la programmation dynamique Brahma et al. (2010) ou le contrôle empirique associé avec l'optimisation d'un algorithme génétique avec multi-objectifs Paladini et al. (2007) ont été appliquées pour la supervision du problème de contrôle de la puissance d'un train en charge alimentant un véhicule électrique hybride. Cependant ces approches sont basées sur la connaissance *a priori* de la puissance de la charge, ce qui rend difficile la mise en oeuvre des lois de commandes en temps réel. La méthode de découplage en fréquence utilisant deux boucles de courant et de tension en cascade proposée dans Azib et al. (2009) permet d'avoir une puissance de charge provenant des SCs pendant les régimes transitoires rapides et une puissance moyenne fournie par la PaC. (Rappelons que la dynamique lente de la PaC augmente la durée de vie du système). La commande est principalement basée sur les changements dans la tension de bus DC induites par les variations de la charge. Les gains de la commande sont réglés pour garantir la stabilité du système en boucle fermée mais sans preuve théorique. Dans le travail de Hilairet et al. (2010) une commande par passivité est adoptée en simulation Hilairet et al. (2010); Hilairet et Bethoux (2011) et expérimentalement Azib et al. (2011), et permet de prouver la stabilité du système en boucle fermée. Cependant cette commande est très sensible à la connaissance de la charge. Pour surmonter cette difficulté les auteurs proposent d'utiliser un observateur Hilairet et Bethoux (2011) pour estimer la résistance de la charge ou d'ajouter un effet intégral Hilairet et al. (2010); Hilairet et Bethoux (2011).

Dans Ghanes et al. (2011) une commande basée sur l'approche aux perturbations singulières Khalil (1996) est proposée pour respecter la contrainte de dynamique lente de la PaC et contrôler l'état de charge des SCs. Cette solution permet d'éviter l'utilisation de la commande PI qui n'est pas robuste aux variations de charge Azib et al. (2009) et l'utilisation d'un observateur Azib et al. (2011) ou un effet intégral Hilairet et al. (2010); Hilairet et Bethoux (2011). Cette approche est très bien adaptée pour le problème de commande du système PaC-SCs où les courants de la PaC et des SCs doivent être lent et rapide respectivement. Néanmoins les pertes dues aux deux convertisseurs ne sont pas prise en compte et nous verrons que cet aspect est pénalisant si on n'y prend garde Ghanes et al. (2011). Dans ce papier, les pertes des deux convertisseurs utilisés avec le système PaC-SCs sont donc prises en considération. La contribution du papier est d'analyser le problème de la commande du système PaC-FCs en présence des pertes avec l'approche aux perturbations singulières. De plus des résultats expérimentaux sont présentés pour souligner la limite de validité de la commande proposée en présence des pertes induite par l'électronique de puissance. Le présent

article est organisé comme suit : Le paragraphe 2 introduit le principe de l'approche aux perturbations singulières. Dans le paragraphe 3, cette méthode est appliquée à un système pile à combustible-supercondensateurs-hacheurs d'interface en vue de concevoir la commande associée avec des preuves de stabilité. Le paragraphe 4 présente le banc expérimental à échelle réduite construit autour d'une pile de type Nexa Ballard; les algorithmes de commande exposés sont expérimentés, en comparant les résultats sans prise en compte des pertes, et avec leur prise en compte. Le paragraphe 5 propose des conclusions et des perspectives de ce travail.

## 2. APPROCHE AUX PERTURBATIONS SINGULIÈRES

La commande doit contrôler la tension de la charge sous les contraintes d'une variation lente du courant de la PaC  $i_{fc}$  et d'une régulation à long terme de la tension  $V_{sc}$  du SC. Pour réaliser cet objectif, l'approche aux perturbations singulières Khalil (1996) est utilisée. Dans cette section, un bref rappel sur cette approche est introduit, ensuite la conception de la commande pour le système PaC-SC est présentée.

### 2.1 Bref rappels sur les perturbations singulières

Soit le système non linéaire suivant :

$$\dot{x} = f(x, z, \varepsilon), \quad \varepsilon \dot{z} = g(x, z, \varepsilon) \quad (1)$$

avec  $x \in R^m$ ,  $z \in R^n$ ,  $\varepsilon$  un paramètre petit positif et  $f$ ,  $g$  deux champs de vecteurs analytiques de dimension appropriée. Grossomodo,  $x$  peut être vu comme une variable lente et  $z$  comme une variable rapide. Néanmoins, cette classification doit être clarifiée et quelques hypothèses et développements théoriques doivent être ajoutés. Dans un premier temps, il est d'usage de décomposer le système en deux dynamiques d'échelles de temps découplées. Pour cet objectif, il est important de calculer ce que l'on appelle la surface lente  $z = \phi(x, \varepsilon)$ . Cette surface est le comportement de la variable  $z$  quand le régime rapide transitoire est fini (en dehors de la couche limite). La surface lente  $\phi$  doit vérifier les équations suivantes :

$$\varepsilon \dot{\phi}(x, \varepsilon) = g(x, \phi(x, \varepsilon), \varepsilon) \quad (2)$$

où  $\phi(x, \varepsilon) = \sum_{i=0}^{\infty} \alpha_i(x) \frac{\varepsilon^i}{i!}$  est calculée d'une manière itérative Vasil'eva (1963). Par exemple ce que l'on appelle la solution figée vérifie :

$$0 = g(x, \alpha_0(x), 0)$$

Pour l'existence du terme  $\alpha_0$ , la condition suivante est requise :

**Hypothèse H.1 :** Le Jacobien  $\left\{ \frac{\partial g(x, z, 0)}{\partial z} \right\}$  est régulier dans l'espace d'état considéré  $x \in D_x \in R^M$  et  $z \in D_z \in R^n$ . Cette hypothèse est directement liée au théorème de la fonction implicite dans le cas non linéaire. Afin de savoir si le système (1) converge vers la surface lente, le théorème de Tikhonov est utilisé Tikhonov et al. (1970). Mais avant de rappeler ce théorème, il est nécessaire d'analyser la dynamique rapide sur la couche limite. Pour cela, une nouvelle variable  $\eta = z - \phi$  est introduite et  $\eta$  converge rapidement vers zéro si le comportement du système

converge vers la surface lente. Ainsi la dynamique de  $\eta$  s'écrit

$$\dot{\eta} = \frac{1}{\varepsilon}g(x, \phi(x, \varepsilon) + \eta, \varepsilon) - \frac{\partial(\phi(x, \varepsilon), \varepsilon)}{\partial t} \quad (3)$$

Posons  $\varsigma = \frac{t}{\varepsilon}$ , (3) peut être réécrit comme suit

$$\frac{\partial \eta}{\partial \varsigma} = g(x, \phi(x, \varepsilon) + \eta, \varepsilon) - \varepsilon \frac{\partial \phi(x, \varepsilon), \varepsilon}{\partial \varsigma} \quad (4)$$

**Hypothèse H.2** Le système (4) est exponentiellement stable, localement en  $\eta$  et uniformément en  $x$ .

Maintenant, le théorème de Tikhonov peut être énoncé.

*Théorème 1.* Sous les hypothèses H.1 and H.2 et pour un  $\varepsilon \in R^+$  suffisamment petit, après un transitoire  $t_1$  la dynamique (1) évolue sur la dynamique lente et sa dynamique s'écrit :

$$\dot{x} = f(x, \phi(x), \varepsilon) \quad (5)$$

Dans plusieurs applications, (5) est approximée à l'ordre zéro en  $\varepsilon$ ,  $\varepsilon^0$  (la solution figée de  $\phi$ )

$$\dot{x} = f(x, \alpha_0(x), 0) \quad (6)$$

Pour des besoins de simplicité, on considère le système dynamique suivant

$$\dot{\chi} = \tilde{f}(\chi, \zeta), \quad \dot{\zeta} = \tilde{g}(\chi, \zeta) + \tilde{\beta}(\chi)u$$

avec  $\chi \in R^m$ ,  $\zeta \in R^n$ ,  $u \in R^n$  et  $\tilde{\beta}$  est régulier pour tout  $\chi$ . Ensuite posons par exemple  $u = -\frac{1}{\varepsilon}\tilde{\beta}(\chi)^{-1}(\zeta - \alpha_0(\chi))$ , la dynamique devient :

$$\dot{\chi} = \tilde{f}(\chi, \zeta), \quad \varepsilon \dot{\zeta} = \varepsilon \tilde{g}(\chi, \zeta) - (\zeta - \alpha_0(\chi)) \quad (7)$$

Les dynamiques (7) sont similaires à celles (1), ainsi, il est possible d'utiliser le théorème de Tikhonov 1 et la surface lente de (7) en première approximation et s'écrit :

$$\dot{\chi} = f(\chi, \alpha_0(\chi)) \quad (8)$$

*Remarque 1.* Dans ce papier, l'objectif est restreint à l'approximation d'ordre zéro ( $\varepsilon^0$ ) de la surface lente, i.e.  $\phi \simeq \alpha_0(x)$ . Néanmoins, par exemple, quand le comportement du système devient plus rapide sur la variété invariante  $\phi(x)$  (à un ordre plus élevé), il est nécessaire de procéder à une meilleure approximation de  $\phi(x)$ , il y a une déformation de  $\phi(x)$  due à la dynamique lente.

### 3. CONCEPTION DE LA LOI DE COMMANDE

#### 3.1 Structure de la loi de commande

Une première solution pour concevoir la loi de gestion d'énergie consiste à synthétiser une commande sur la base d'un modèle non-linéaire (voir Becherif (2006), Hissel et al. (2008)). Toutefois, ce type de commande ne permet pas un contrôle avec sécurité des courants, défaut inhérent aux commandes par retour d'état. En effet, ce type de commande ne garantit pas que les courants  $i_{fc}$  et  $i_{sc}$  restent dans une bande maximale, afin de protéger la source, les convertisseurs et la charge. Une solution classique consiste donc à élaborer une loi de commande en cascade Marino (1985). La Fig. 2 représente la loi de commande adoptée dans ce travail. Elle est composée de quatre sous-systèmes : une boucle interne rapide de contrôle du courant de la pile via un régulateur PI, une boucle interne rapide de contrôle du courant des supercondensateurs via un régulateur PI et une boucle externe lente de gestion

de la tension de bus et de l'état de charge des supercondensateurs. Le quatrième bloc permet d'estimer a priori les pertes dans les convertisseurs. La dynamique des deux boucles internes est adoptée de manière à respecter les hypothèses H.1-H.2. Ainsi, à l'extérieur de la couche limite la dynamique est sur la surface lente et le comportement du système est donné par l'équation (6).

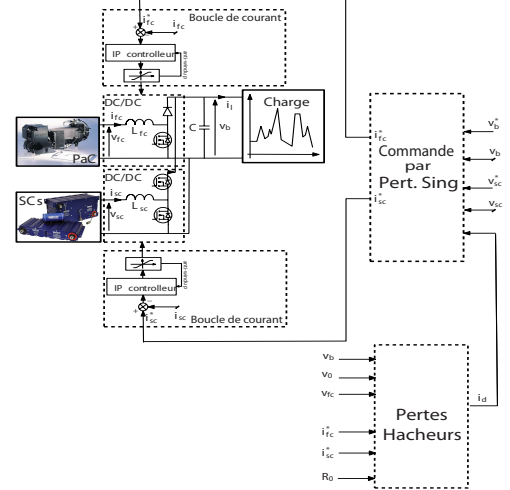


FIGURE 2. Représentation de la loi de commande.

#### 3.2 Modélisation du système pile à combustible

Dans le cadre de cette étude, la modélisation des différents éléments correspond à celle adoptée dans de nombreux travaux Caux et al. (2005), Becherif (2006), Ghanes et al. (2011).

*Modèle complet* Le système complet "pile à combustible - supercondensateurs" (figure 3) est composé :

- d'un modèle statique de la PaC, dont la tension  $v_{fc}$  est représentée par une fonction polynomiale d'ordre 5 fonction du courant de la pile  $i_{fc}$ .
- du convertisseur DC-DC survolteur de la PaC unidirectionnel ayant comme grandeur de commande l'entrée binaire  $w_1(t)$ .
- du convertisseur DC-DC survolteur des SCs bidirectionnel ayant comme grandeur de commande l'entrée binaire  $w_2(t)$ . Les SCs ont une capacité constante.
- de la modélisation du bus continu et de la charge ( $R_l - L_l$ ) dont la valeur de la résistance  $R_l$  est variable en fonction de la puissance demandée par la charge.

Ce système peut être représenté par le modèle d'état d'ordre 5 suivant (pour plus de détail voir Ghanes et al. (2011)) :

$$\begin{aligned} \dot{x}_1 &= \frac{(1 - \alpha_1)x_4 + (1 - \alpha_2)x_5 - x_3 - i_d}{C}, & \dot{x}_2 &= -\frac{x_5}{C_{sc}} \\ \dot{x}_3 &= \frac{-R_l x_3 + x_1}{L_l}, & \dot{x}_4 &= \frac{-(1 - \alpha_1)x_1 + z}{L_{fc}} \\ \dot{x}_5 &= \frac{-(1 - \alpha_2)x_1 + x_2}{L_{sc}} \end{aligned}$$

avec le vecteur d'état  $x(t)$

$$x = [x_1; x_2; x_3; x_4; x_5]^t = [v_b; v_{sc}; i_l; i_{fc}; i_{sc}]^t$$

qui est composé respectivement des tensions de bus et des SCs et des courants de charge, de la PaC et des SCs. Les

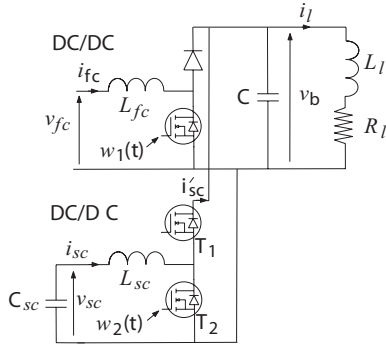


FIGURE 3. Représentation du système PaC-SCs.

entrées de commande  $u(t) = [u_1; u_2]^t = [1 - \alpha_1; 1 - \alpha_2]^t$  où  $\alpha_1$  et  $\alpha_2$  représentent respectivement le rapport cyclique des variables de commande  $w_1(t)$  et  $w_2(t)$ . Les mesures  $y(t) = x$  et  $z(t) = v_{fc}$ . Le terme  $i_d$  reflète les pertes des convertisseurs, à savoir  $i_{d1}$  pour le hacheur de la pile et  $i_{d2}$  pour le hacheur des SCs. Ces deux courants dépendent des courants  $x_4$  et  $x_5$  et sont exprimés comme suit :

$$i_d = i_{d1} + i_{d2} = \frac{(V_0 + R_0 x_4) x_4}{x_2} + \frac{(V_0 + R_0 x_5) x_5}{z} \quad (9)$$

où  $V_0$ ,  $R_0$  représente respectivement la tension de seuil et la résistance interne des interrupteurs de puissance.

*Boucle externe* Le contrôle des courants étant assuré par deux boucles internes rapides, nous pouvons supposer que les courants sont égaux à leurs références. Dans ces conditions, le système d'ordre 5 peut être ramené à un système réduit d'ordre 3, dont l'équation d'état est donnée ci-dessous :

$$\begin{aligned} \dot{x}_1 &= \frac{1}{C} \left( \frac{z_3}{x_1} u_1 + \frac{x_2}{x_1} u_2 - x_3 - i_d \right) \\ \dot{x}_2 &= -\frac{u_2}{C_{sc}}, \quad \dot{x}_3 = \frac{-R_l x_3 + x_1}{L_l} \end{aligned} \quad (10)$$

avec

$$x = [x_1; x_2; x_3]^t = [v_b; v_{sc}; i_l]^t;$$

les entrées de commande  $u = [u_1; u_2]^t = [i_{fc}; i_{sc}]^t$  et les mesures  $y = [v_b; v_{sc}; i_l]^t$  et  $z = [i_{fc}; i_{sc}; v_{fc}]^t$ . Le courant  $i_d$  représentant les pertes totales est donné par :

$$i_d = \frac{(V_0 + R_0 u_1) u_1 + (V_0 + R_0 u_2) u_2}{x_1} \quad (11)$$

Il est important de rappeler que le modèle réduit (10) est valide uniquement si la dynamique de la boucle externe est lente vis-à-vis de la dynamique des deux boucles internes.

### 3.3 Conception de la boucle externe

Le point d'équilibre désiré  $x^*$  est  $[x_1^*; x_2^*; x_3^*] = [v_b^*; v_{sc}^*; \frac{v_b^*}{R_l}]$ , avec  $v_b^*$  et  $v_{sc}^*$  les tensions de référence du bus continu et des SCs respectivement. Afin d'assurer une bonne durée de vie de la PaC, le courant  $i_{fc}$  doit avoir une dynamique relativement faible, i.e.  $\frac{di_{fc}}{dt} < 10As^{-1}$ . L'entrée de commande  $u_1$  est donc considérée comme lentement variable et a donc un effet faible sur la convergence du système réduit (10). Par conséquent, le gain sur la boucle de gestion du courant  $i_{fc}$  doit être très faible, la commande

$u_1$  pouvant être alors directement ou implicitement filtrée. De ces considérations, la commande  $u_1$  est adoptée comme suit :

$$u_1 = \frac{x_1}{z_3} i_{lm} - \frac{C_{cs}}{T_{lent}} e_{sc} \quad (12)$$

où  $i_{lm}$  est le courant de charge en valeur moyenne, i.e. le courant de charge filtré par un filtre passe-bas.  $e_{sc} = v_{sc} - v_{sc}^*$  et  $T_{lent}$  sont choisis de manière que la dynamique sur  $e_{sc}$  soit suffisamment faible. Notons que l'erreur  $e_{sc}$  n'est pas filtrée explicitement, étant donnée que la consigne  $v_{sc}^*$  est généralement constante et que la tension  $v_{sc}$  est proportionnelle à l'intégrale du courant  $i_{sc}$ . Par conséquent,  $e_{sc}$  est filtrée implicitement. Etant donné que  $u_1$  est une commande lentement variable, la seconde commande  $u_2$  doit être plus rapide que  $u_1$  sans toutefois être plus rapide que les deux boucles internes. Ainsi,  $u_2$  est défini par :

$$u_2 = \frac{x_1}{x_2} \left[ -\frac{C}{T_{rapide}} e_b - \frac{z_3}{x_1} \left( \frac{x_1}{z_3} i_{lm} - \frac{C_{cs}}{T_{lent}} e_{sc} \right) + x_3 + i_d \right] \quad (13)$$

avec  $e_b = v_b - v_b^*$  et comme paramètre de réglage de la dynamique  $T_{rapide}$ . A partir des équations (12) et (13), la proposition suivante peut être énoncée :

*Proposition 1.* Sous les commandes (12) et (13), le système réduit (10) incluant les pertes totales des convertisseurs ( $i_d$ ) est localement exponentiellement stable avec  $v_b^*$  et  $v_{sc}^*$  constants et avec un biais sur  $x_2 = v_{sc}$ .

*Preuve 1.* Considérons la fonction candidate de Lyapunov suivante  $V = V_1 + V_2 + V_3$  avec  $V_1 = 0.5e_i^2$ ,  $V_2 = 0.5e_b^2$  et  $V_3 = 0.5e_{sc}^2$ , où  $e_i = (x_3 - i_{lm})^2$  et  $i_{lm} = v_b^*/R_l$ . D'après

les commandes (12)-(13), la dérivée de  $V$  est :

$$\begin{aligned} \dot{V} &= e_i \frac{-R_l e_i + e_b}{L_l} - \frac{e_b^2}{T_{rapide}} \\ &\quad - e_{sc} \left( \frac{\frac{x_1}{x_2} \left[ \frac{C}{T_{rapide}} e_b - \frac{z_3}{x_1} \left( \frac{x_1}{z_3} i_{lm} - \frac{C_{cs}}{T_{lent}} e_{sc} \right) + x_3 - i_d \right]}{C_{cs}} \right) \end{aligned}$$

Le choix de  $T_{rapide} \ll 1$  permet de faire converger rapidement  $e_b$  vers zéro indépendamment de l'erreur  $e_i$ . Par conséquent,  $e_i$  converge exponentiellement vers zéro et de manière uniforme vis-à-vis de  $e_{sc}$ . Ainsi

$$\dot{V} = -\frac{R_l}{L_l} e_i^2 - \frac{1}{T_{rapide}} e_b^2 - \frac{z_3}{T_{lent} x_2} e_{sc}^2 + \frac{x_1 i_d}{x_2 C_{cs}} e_{sc}$$

Il en résulte que  $e_{sc}$  converge vers  $\frac{x_1 i_d}{x_2 C_{cs}}$ , ce qui montre une dépendance vis-à-vis des pertes totales.

*Remarque 2.* Il est important de noter que le biais sur  $v_{sc}$  peut être annulé par l'ajout d'un observateur de pertes. De plus, la mise en oeuvre de la commande en temps continu dans un contexte échantillonné fait apparaître des problèmes dus à la période d'échantillonnage Tiefertsee et al. (2010). Pour y remédier, il est possible de concevoir des commandes directement échantillonnées. Il s'agit d'une manière générale de concevoir une commande discrète reproduisant sous échantillonnage les dynamiques du système continu en boucle fermée, dites dynamiques cibles ou idéales Tiefertsee et al. (2010); Monaco et al. (2011).

## 4. RÉSULTATS EXPÉRIMENTAUX

Dans le but de valider ces approches et de mesurer les performances pratiques de la gestion du système hy-

bride PAC/SC (12-13), nous avons développé une plateforme expérimentale de puissance limitée; en effet, les contraintes académiques de coût et de sécurité nous amène à développer une maquette d'une puissance nominale de l'ordre du kilowatt. Nous la testons avec un profil de charge test donné par la Fig. 4-(a) représentatif d'une application à fortes fluctuations de puissance comme l'est la traction automobile. La tension du bus continu  $v_b$  est réglée à une valeur de consigne de 50V et le courant de charge  $i_l$  varie de 0 à 20 A.

#### 4.1 Plateforme expérimentale

La source d'énergie est réalisée avec un réservoir d'hydrogène sous pression (200 bar) et une pile à combustible Nexa H2/air d'une puissance nominale de 1200 W : sa tension nominale est de 26 V pour un courant nominal de 46 A. Cette source est interfacée avec le bus continu au travers d'un hacheur irréversible de type «boost» utilisant un module IGBT / diode et ayant une fréquence de découpage de la MLI associée égale à 15 kHz. La source de puissance est rééalisée avec deux modules de SC conçue par Maxwell Technologies constituant globalement une capacité de 26 F pour une tension nominale de 30 V et un courant nominal de 50 A. Cet ensemble de SCs est interfacé avec le bus DC par l'intermédiaire d'un hacheur réversible deux quadrants utilisant un module de deux IGBT et de deux diodes en anti-parallèle. La fréquence de découpage de la MLI associée est fixée à 15 kHz. Une carte de commande temps réel dSPACE DS1103 est utilisée pour mettre en oeuvre les protections du banc ainsi que les différents niveaux de commande nécessaires pour réaliser la stratégie de gestion d'énergie. La source électrique hybride constituée de l'association PAC / SC est connectée à une charge électronique programmable de puissance nominale 1800 W ( $i_{max} = 150A/V_{max} = 60V$ ). Cette charge est directement contrôlée par la carte temps réel DSPACE et le profil de consommation programmé permet d'émuler à échelle réduite la demande de puissance de traction d'un véhicule. Les caractéristiques électriques des deux sources sont rassemblées dans la table 1.

Pile à combustible	Valeur
Tension à vide	45V
Tension nominale	26V
Courant nominal	46A
Supercondensateurs	Valeur
Condensateur	26F
Tension nominale	30V
Courant nominal	50A
Tension de référence ( $V_{UCref}$ )	21V
Inductances et Condensateurs	Valeur
Inductance $L_1$	200 $\mu$ H
Inductance $L_2$	100 $\mu$ H
Courant nominal $L_1$	50A
Courant nominal $L_2$	50A
Condensateur $C_{bus}$	14mF
Tension de référence ( $V_{BUSref}$ )	50V

TABLE 1. Caractéristiques Electriques du Système Hybride.

#### 4.2 Essais sans utiliser la connaissance des pertes dans les hacheurs

Dans un premier temps, le quatrième bloc du système de contrôle n'est pas utilisé afin de justifier toute son utilité pratique. Ainsi, les pertes des hacheurs (11) ne sont donc pas prises en compte et intégrées à l'algorithme : c'est-à-dire que pour  $u_2$  (13) on adopte  $i_d = 0$ . Les paramètres pour  $u_2$  (13) sont choisis comme suit :  $T_{rapide} = 50ms$  and  $T_{lent} = 2s$ . Dans ces conditions, la Fig. 4 montre l'ensemble des variables clés du système hybride en les comparant aux trajectoires de références délivrées par l'algorithme de contrôle. Le défaut principal de ce suivi réside dans la très mauvaise régulation de la tension du bus DC effectuée par la partie rapide du contrôle aux perturbations singulières. La Fig. 4-b) est, -à ce titre, éloquent : la tension  $v_{BUS}(t)$  fluctue au gré des perturbations induites par le courant consommé par la charge  $i_{charge}(t)$ , illustrant bien que les pertes des convertisseurs ne sont pas prises en compte. Pour remédier à ce problème, nous pourrions essayer de diminuer la valeur du paramètre  $T_{fast}$ ; malheureusement l'erreur statique sur la tension du bus DC n'est pas descendue en dessous de 20% pour le courant de charge nominal. Malgré cela, nous devons néanmoins relever une réponse douce du courant de la pile (Fig. 4-(c)) lors des fortes perturbations introduites par  $i_{charge}(t)$  (Fig. 4-a))<sup>1</sup>. Ce comportement permet de garantir de bonnes conditions opératoires de la PAC et ainsi de préserver sa durée de vie. De même, le contrôle de l'état de charge est correctement réalisé comme en témoigne l'évolution de la tension des SCs (Fig. 4-f)) dont le régime permanent converge bien vers sa tension de consigne (21V) grâce à la partie lente de l'algorithme de contrôle (12). Cette faible erreur statique était prévue par la proposition 1 et démontrée par la preuve 1.

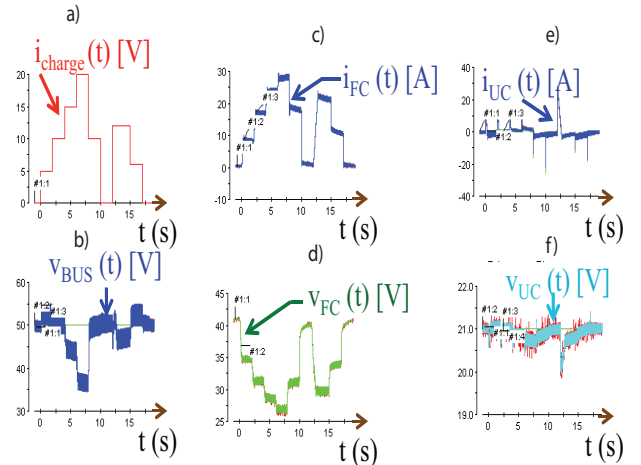


FIGURE 4. Résultats expérimentaux sans la prise en compte des pertes dans les hacheurs.

1. la valeur absolue maximale de la pente de ce signal est de l'ordre de 10A/s comme cela est indiqué pour la pile expérimentée par Thounthong et al. (2009a); Corbo et al. (2009)

### 4.3 Essais en utilisant la connaissance des pertes dans les hacheurs

Dans un second temps, nous intégrons à l'algorithme (partie rapide des perturbations singulières  $u_2$  (13)), la connaissance des pertes induite par le fonctionnement des convertisseurs statiques Fig. 2. Ces pertes sont estimées hors ligne en faisant fonctionner le système en régime permanent dans toute sa plage de puissance; pour cela le courant de charge passe progressivement de 0 A à 20 A. Par identification, on en déduit l'expression Avec dans notre cas les paramètres  $V_0 = 1.5V$  et  $R_0 = 170m\Omega$ . La Fig. 5 présente les variables principales du système hybride soumis au même profil de charge que précédemment. Contrairement au cas où les pertes étaient ignorées, la tension du bus continu est remarquablement bien régulée comme le montre la Fig. 5 par la commande rapide  $u_2$  (13); l'erreur de poursuite ne dépasse jamais 2.

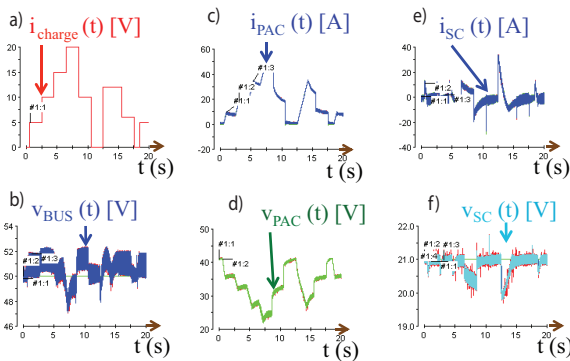


FIGURE 5. Résultats expérimentaux avec la prise en compte des pertes dans les hacheurs.

## 5. CONCLUSION ET PERSPECTIVES

L'utilisation des perturbations singulières et de la théorie de Lyapounov ont permis d'établir des commandes avec des preuves de stabilité pour le système PaC-SCs. Les résultats expérimentaux présentés sur un benchmark représentatif de l'application véhicule électrique ont montré l'intérêt de l'approche utilisée. Toutefois, ces résultats reposent sur la connaissance a priori des pertes dans les interfaces de puissance. Aussi, ce travail préliminaire fournissant des résultats encourageant, nous souhaitons le poursuivre vers une estimation en ligne des pertes afin de rendre la solution plus robuste vis-à-vis des incertitudes paramétriques.

Remerciements : Travail soutenu par le projet CNRS-PEPS "GESE : Gestion Echantillonnée des Systèmes Energétiques".

## RÉFÉRENCES

Azib, T., Bethoux, O., Remy, G., et Marchand, C. (2004). An innovative control strategy of a single converter for hybrid fuel cell/supercapacitor power source. *IEEE TIE*, 57(12), 4024–4031.

Azib, T., Hilairet, M., Bethoux, O., et Talj, R. (2011). Experimental validation of a passivity-based controller for coordination of converters in a fuel cell system. *Fundamentals and Developments of Fuel Cells*.

Azib, T., Remy, G., Bethoux, O., et Marchand, C. (2009). Saturation management of a controlled fuel cell/ultracapacitors hybrid vehicle. *IEEE Transactions on Vehicular Technology*, PP(99).

Becherif, M. (2006). Passivity-based control of hybrid sources : fuel cell and battery. *IFAC Symposium on Control in Transportation Systems*.

Brahma, A., Guezennec, Y., et Rizzoni, G. (2010). Optimal energy management in series hybrid electric vehicles. *American Control Conference*.

Cacciato, M., Caricchi, F., et Santini, E. (2004). A critical evaluation and design of bi-directional dc/dc converters for supercapacitors interfacing in fuel cell applications. *IEEE Industry Applications Conference*.

Caux, S., Lachaize, J., Fadel, M., Shott, P., et Nicod, L. (2005). Modelling and control of a fuel cell system and storage elements in transport applications. *Journal of Process Control*, 15, 481–491.

Corbo, P., Migliardinia, F., et Veneri, O. (2009). Pefc stacks as power sources for hybrid propulsion systems. *International Journal of Hydrogen Energy*, 34(10), 4635–4644.

Ghanes, M., Hilairet, M., Barbot, J., et Bethoux, O. (2011). Singular perturbation control for coordination of converters in a fuel cell system. *Electrimacs*.

Hilairet, M. et Bethoux, O. (2011). A passive controller-observer for coordination of converters in a fuel cell system. *IEEE International Symposium on Industrial Electronics*.

Hilairet, M., Bethoux, O., Azib, T., et Talj, R. (2010). Interconnection and damping assignment passivity-based control of a fuel cell system. *IEEE International Symposium on Industrial Electronics*.

Hissel, D., Turpin, C., Astier, S., et Boulon, L. (2008). A review on existing modeling methodologies for pem fuel cell systems. *Fundamentals and developments of fuel cells conference*.

Jiang, J. et Dougal, R. (2006). A compact digitally controlled fuel cell/battery hybrid power source. *IEEE Transactions on Industrial Electronics*, 53(4).

Khalil, H.K. (1996). *Nonlinear systems, 2nd edition*. Printice-Hall.

Kisacikoglu, M., Uzunoglu, M., et Alam, M. (2009). Load sharing using fuzzy logic control in a fuel cell/ultracapacitor hybrid vehicle. *International Journal of Hydrogen Energy*, 34, 1497–1507.

Marino, R. (1985). High-gain feedback in non-linear control systems. *International Journal of Control*, 42.

Monaco, R., Normand-Cyrot, D., et Triefensee, F. (2011). Sampled-data energetic management of a fuel cell/capacitor system. *IEEE Transactions on Automatic Control*, 56(4), 907–912.

Paladini, V., Donateo, T., de Risi, A., et Laforgia, D. (2007). Supercapacitors fuel-cell hybrid electric vehicle optimization and control strategy development. *Energy Conversion and Management*, 48(11), 3001–3008.

Payman, A., Pierfederici, S., et Meibody-Tabar, F. (2008). Energy control of supercapacitor/fuel cell hybrid power source. *Energy conversion and management*. *Energy Conversion and Management*, 49(6), 1637–1644.

Rodatz, P., Paganelli, G., Sciarretta, A., de Risi, L., et Guzzella, D. (2005). Optimal power management of an experimental fuel cell/supercapacitor-powered hybrid vehicle. *Control Engineering Practice*, 13(1), 41–53.

Thounthong, P., Raël, S., et Davat, B. (2009a). Energy management of fuel cell/battery/supercapacitor hybrid power source for vehicle applications. *Journal of Power Sources*, 193(1), 376–385.

Thounthong, P., Raël, S., et Davat, B. (2009b). Supercapacitors as an energy storage for fuel cell automotive hybrid electrical system. *IEEE Industrial Electronics Magazine*, 3(1).

Triefensee, F., M. Hilairet, D.N.C., et Bethoux, O. (2010). Sampled-data energetic management of a fuel cell/capacitor system. *IEEE-VPPC-Vehicle Power and Propulsion Conference*.

Tikhonov, A.N., Vasil'eva, A., et Volosov, V. (1970). *Ordinary differential equations*. Springer-Verlag, New York.

Vahidi, A., Stefanopoulou, A., et Peng, H. (2006). Current management in a hybrid fuel cell power system : a model-predictive control approach. *IEEE TCST*, 14(6).

Vasil'eva, A. (1963). Asymptotic behavior of solutions to certain problems involving nonlinear differential equations containing a small parameter multiplying the highest derivatives. *Russian Mathematical Surveys*, 18(3), 13–18.