



HAL
open science

Commande des actionneurs piézoélectriques

Frédéric Giraud, Betty Semail

► **To cite this version:**

Frédéric Giraud, Betty Semail. Commande des actionneurs piézoélectriques. Hermes Sciences Publications. Commandes d'actionneurs électriques synchrones et spéciaux, Hermes Sciences Publications, 2011, EGEM - Génie Electrique, 978-2-7462-2596-1. hal-00642513

HAL Id: hal-00642513

<https://inria.hal.science/hal-00642513v1>

Submitted on 29 Jan 2015

HAL is a multi-disciplinary open access archive for the deposit and dissemination of scientific research documents, whether they are published or not. The documents may come from teaching and research institutions in France or abroad, or from public or private research centers.

L'archive ouverte pluridisciplinaire **HAL**, est destinée au dépôt et à la diffusion de documents scientifiques de niveau recherche, publiés ou non, émanant des établissements d'enseignement et de recherche français ou étrangers, des laboratoires publics ou privés.

Chapitre 10

Commande des actionneurs piézoélectriques

10.1. Introduction

10.1.1. Moteurs piézoélectriques à onde progressive : technologie et usage

Les moteurs piézoélectriques à onde progressive exploitent la vibration mécanique d'un stator pour entraîner – par adhérence – un rotor fortement pressé contre ce stator [SAS 93]. La vibration est obtenue par l'excitation de petits éléments piézoélectriques qui se déforment sous l'action d'un champ électrique transversal. La figure 10.1 montre une vue schématique d'un moteur piézoélectrique sur laquelle les déformations du stator sont exagérées.

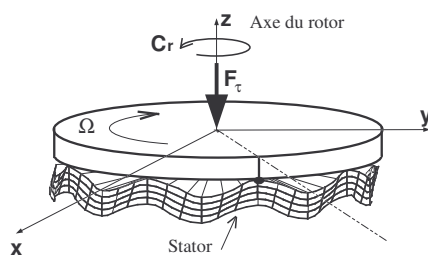


Figure 10.1. Principe de fonctionnement d'un moteur piézoélectrique à onde progressive

Les moteurs piézoélectriques à onde progressive sont des moteurs diphasés qui sont alimentés par deux tensions alternatives sinusoïdales que l'on nomme v_α et v_β . Sous l'effet piézoélectrique inverse, le champ électrique crée dans les excitateurs des déformations ; pour chaque tension prise indépendamment, une onde de déformation stationnaire s'établit qui se combine à l'autre pour propager une onde progressive. C'est cette onde progressive qui semble tourner autour de l'axe du moteur qui permet la génération du couple.

Ainsi, à l'opposé des moteurs électromagnétiques, les contraintes à l'origine de la conversion électromécanique ne sont pas créées à distance, via un entrefer, mais au cœur même de la matière. Par ailleurs, et même si le stator vibre à une fréquence proche de sa fréquence de résonance, les amplitudes des déformations produites sur la base de l'effet piézoélectrique demeurent faibles, typiquement de l'ordre du micromètre.

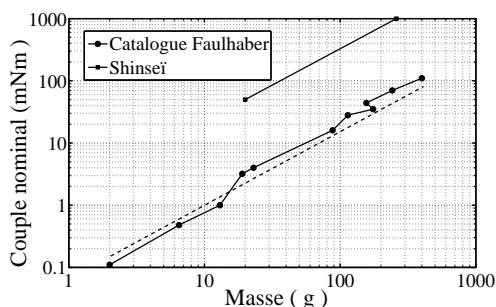


Figure 10.2. Comparaison des couples nominaux de moteurs en fonction de leur masse, pour des moteurs à courant continu à balais de faible puissance (catalogue Faulhaber), et des moteurs piézoélectriques à onde progressive (catalogue Shinsei)

Pour obtenir des moteurs commerciaux, s'ajoute alors à cette conversion électromécanique une autre conversion – mécano-mécanique cette fois – pour transformer ces petits déplacements vibrants en rotation ou en mouvement linéaire de grande amplitude [NOG 96]. En général, les moteurs piézoélectriques possèdent des atouts qui les rendent attractifs pour la motorisation de chaînes cinématiques plus ou moins complexes, comme actionneurs de robotique par exemple. En effet, ces moteurs sont naturellement fort couple/basse vitesse. Ainsi, il est souvent inutile de les associer à un réducteur de vitesse ce qui permet d'économiser un gain d'espace ou de masse. A titre d'illustration, nous avons tracé figure 10.2 l'évolution du couple nominal fourni par une gamme de petits moteurs à courant continu, comparé à celui d'une gamme de moteurs piézoélectriques à onde progressive. Cette figure montre qu'un facteur 10 sur le

couple est obtenu pour deux moteurs de masse identique et de technologie différente, ou bien qu'à masse équivalente, les moteurs piézoélectriques à onde progressive développent dix fois plus de couple que leurs homologues à courant continu. Même si cette comparaison ne prend pas en compte l'alimentation électrique de ces moteurs, elle laisse néanmoins entrevoir les gains potentiels dans la conception de mécanismes actionnés.

Cependant, si l'usage de moteurs piézoélectriques à onde progressive est séduisant, tant il semble possible de limiter l'encombrement ou la masse de l'actionneur dans une chaîne cinématique, l'utilisateur reste confronté à des caractéristiques en fonctionnement bien moins simples que celles des moteurs électromagnétiques traditionnels, ce qu'expose le paragraphe suivant.

10.1.2. Caractéristiques en fonctionnement

Le moteur piézoélectrique est alimenté par deux tensions alternatives et sinusoïdales. En général, ces tensions sont déphasées d'un angle de $\pm \frac{\pi}{2}$ selon le sens de rotation choisi. Notons que ces moteurs possèdent un capteur qui permet de connaître la déformation du stator en un point précis en produisant une tension qui lui est proportionnelle. La figure 10.3 définit les tensions utiles du moteur piézoélectrique.

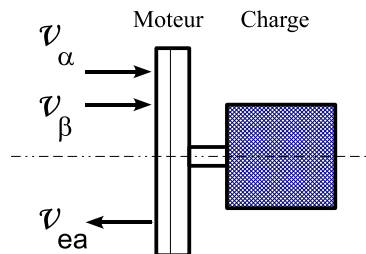


Figure 10.3. Tensions d'alimentation v_α et v_β du moteur piézoélectrique à onde progressive et v_{ea} , la tension de mesure de l'amplitude vibratoire

D'un point de vue mécanique, les caractéristiques de sortie des moteurs piézoélectriques à onde progressive présentent l'inconvénient d'une dépendance forte du couple moteur à la vitesse de rotation, toutes choses étant égales par ailleurs. Ces caractéristiques du couple en fonction de la vitesse telles que présentées à la figure 10.4, dérivent des conditions de contact entre stator et rotor, et sont non linéaires. Par ailleurs, elles peuvent se dégrader dans le temps, à cause de l'usure, ou bien varier d'un moteur à un autre.

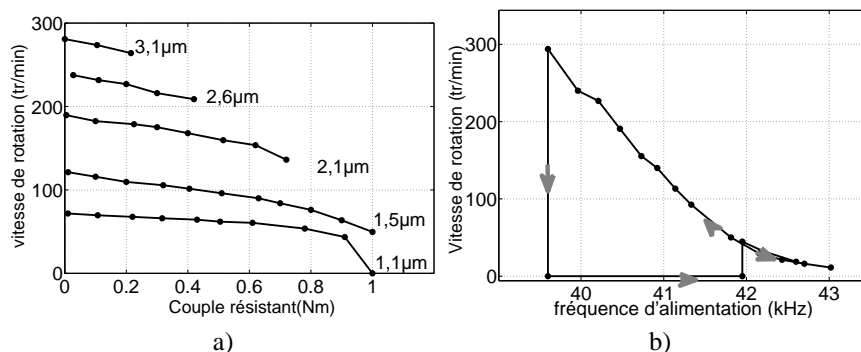


Figure 10.4. *Caractéristiques mécaniques d'un moteur USR60 à onde progressive. a) Caractéristiques couple-vitesse en fonction de l'amplitude des vibrations statoriques ; b) vitesse de rotation en fonction de la fréquence des tensions d'alimentation*

Par ailleurs, compte tenu du caractère résonant de l'assemblage statorique, l'amplitude de vibration montrée à la figure 10.1 dépend fortement de la fréquence des tensions d'alimentation. Par voie de conséquence, la vitesse à vide (à couple nul) dont nous verrons qu'elle dépend de l'amplitude vibratoire, connaît une dépendance forte à la fréquence, ce que montre la figure 10.4b). Contrôler la fréquence des tensions d'alimentation pour régler la vitesse est d'ailleurs un moyen de réglage classique pour ces moteurs, mais qui n'est pas optimal. En effet, le moteur piézoélectrique à onde progressive est confronté au phénomène de calage : partant d'une fréquence élevée que l'on diminue, le moteur se rapproche de son point de résonance et accélère. Passé un maximum le moteur cale subitement. Pour le redémarrer, il faut à nouveau augmenter la fréquence. Le problème réside dans le fait que la position du maximum est mal connue : elle dépend de la température du moteur, de la charge et de l'amplitude des tensions d'alimentation. C'est pourquoi, parfois on est contraint de limiter fortement la zone de fonctionnement du moteur pour éviter qu'il ne s'approche trop du point maximum, ce qui revient à son déclassement.

10.1.3. Modèles

10.1.3.1. Le schéma électrique équivalent

Il est parfois intéressant de ne modéliser le moteur que d'un point de vue électronique, pour dimensionner son alimentation par exemple. Le schéma employé est alors une capacité, appelée *intrinsèque* en parallèle avec une branche *motionnelle* qui traduit le caractère résonnant du moteur. Ce modèle, présenté à la figure 10.5 est valable autour de la fréquence de résonance principale du moteur.

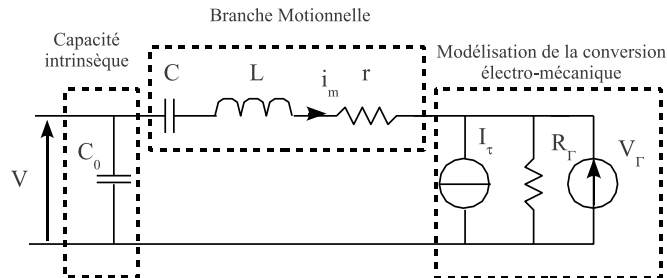


Figure 10.5. circuit électrique équivalent à un moteur piézoélectrique à onde progressive. D'après [PIE 95]

Sur ce schéma équivalent, le courant motionnel i_m est proportionnel à la vitesse vibratoire, c'est à dire à la dérivée de l'amplitude de la déformation en un point du stator. Tandis que la source de tension V_Γ tient compte du couple de charge sur le moteur. Ce schéma permet ainsi de traduire la conversion électromécanique du transducteur piézoélectrique. La conversion mécano-mécanique, telle que décrite section 10.2, est plus délicate à approcher. [PIE 95] propose un schéma incluant une représentation globale des phénomènes de contact. Ce schéma est monophasé, l'alimentation de l'autre voie étant supposée être en quadrature. [SAS 93] traduit en plus les non linéarités du contact par l'ajout d'éléments électriques non linéaires, comme des diodes.

Ces schémas permettent d'approcher les caractéristiques réelles du moteur en régime permanent, et sont simples à utiliser. En revanche, il est nécessaire d'ajuster la valeur des paramètres de façon non linéaire afin d'accroître leur plage de validité. Enfin, ils sont essentiellement destinés à modéliser des régimes permanents établis, et leur exploitation au cours d'un régime transitoire n'est pas assurée.

10.1.3.2. Le modèle «hybride»

Les modèles hybrides sont constitués de quatre modules, décrits figure 10.6, les grandeurs échangées entre chaque module y sont également représentées. Tout d'abord, un modèle du stator est élaboré. L'objectif est de déterminer l'amplitude des ondes stationnaires en fonction des tensions d'alimentation. L'effet des efforts extérieurs est pris en compte par l'intermédiaire de *forces de réaction modale*. Ce calcul s'effectue en ayant au préalable déterminé la forme des déformations statoriques. On a alors recours au principe de Hamilton et à la discrétisation de Rayleigh-Ritz qui permettent de donner une forme analytique approchée des équations des déformées. Une méthode par éléments finis peut être employée à ce niveau pour calculer les paramètres statoriques.

Puis, un modèle de l'interface de contact est élaboré. Ce modèle fournit les efforts appliqués à la charge et sa réaction sur le stator. Il reçoit en entrée les vitesses normale

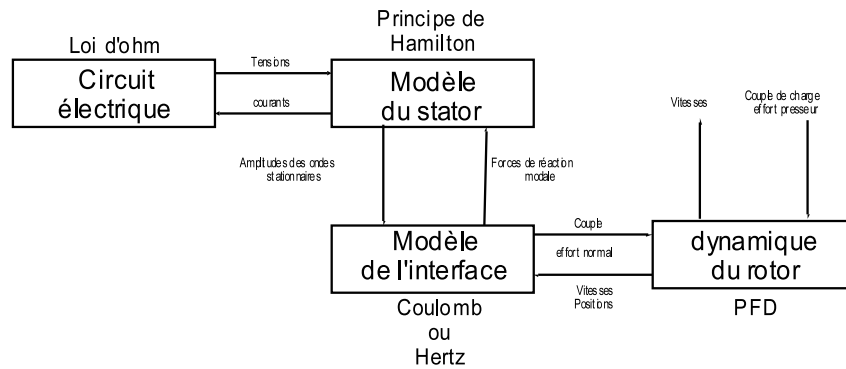


Figure 10.6. Modélisation par modèle hybride

et tangentielle et la position de la charge, ainsi que les vitesses vibratoires et les amplitudes des ondes stationnaires. Plusieurs approches sont possibles, selon la précision du modèle recherchée. Par exemple, on peut utiliser la théorie de Hertz [BUD 03] ou la loi de Coulomb [HAG 95, GHO 00, MAA 95]. Enfin, la dynamique de la charge est prise en compte, tout comme peut être considérée la source d'énergie et ses probables imperfections.

Ces modèles sont complets. Ils permettent de caractériser le comportement en couple et en vitesse du moteur, de déterminer ses performances en terme de couple maximum ou de rendement. C'est pourquoi ils seront qualifiés de modèle « constructeur » car on imagine bien les optimisations possibles de la géométrie grâce à eux. Ils permettent également la considération des régimes transitoires et sont donc par là même utilisables pour la commande de ces moteurs. Néanmoins, en pratique, il apparaît rapidement qu'un modèle d'interface élaboré induit une loi de commande difficilement implantable en temps réel.

Le paragraphe suivant traite donc d'un modèle approché, suffisamment élaboré pour prendre en compte les phénomènes à contrôler, et suffisamment simple pour fournir, par inversion, une architecture de commande.

10.2. Modèle causal dans le repère des tensions d'alimentation

10.2.1. Hypothèses et notations

Le stator sera assimilé à un disque encastré sur un arbre cylindrique, disque sur lequel sont collées des céramiques piézoélectriques. Ces céramiques se répartissent en

deux phases que l'on nomme α et β , respectivement alimentées par les tensions sinusoïdales v_α et v_β de valeur efficace V_α et V_β . La polarisation des céramiques permet alors la propagation d'une onde que nous supposons également purement sinusoïdale (hypothèse H1). Par ailleurs, il est optimisé pour propager un mode de flexion d'ordre k , c'est à dire que l'on trouve k longueurs d'onde de flexion ; par exemple, pour les moteurs commerciaux Shinsei, k vaut 9 ou 11 et la fréquence de résonance se situe aux alentours de 40 kHz et 50 kHz. Le rotor de masse m_R et d'inertie de rotation J , pressé contre le stator par un effort F_τ , entraîne la charge mécanique en rotation. Nous notons C_r le couple résistant de la charge sur le rotor.

La figure 10.7 donne une vue en coupe transversale d'un moteur piézoélectrique sur laquelle nous notons :

- a et b les rayons respectivement intérieur et extérieur du stator ;
- $2h$ la hauteur du stator ;
- F_τ la pré-contrainte axiale du rotor sur le stator.

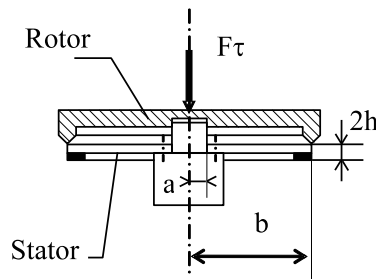


Figure 10.7. Coupe transversale du moteur étudié

L'onde progressive qui déforme la structure statorique transmet alors son mouvement au rotor par contact. Dans un premier temps, pour s'affranchir des problèmes d'étude du contact mécanique entre le stator et le rotor, nous avons été amenés à développer le concept de «rotor idéal». Cet élément ne stockant aucune énergie cinétique (sa masse est nulle), s'intercale entre le stator et le rotor réel ; il est en contact avec le stator suivant des conditions idéalisées :

- contacts ponctuels entre le stator et le rotor idéal (H2) ;
- condition de roulement sans glissement (H3).

et avec le rotor réel, mais de manière imparfaite.

Bien sûr, ce «rotor idéal» est virtuel dans le seul objectif de simplifier la modélisation d'une part, et ultérieurement de caractériser les phénomènes de contact. Enfin, nous supposons que les matériaux du stator sont linéaires (H4).

Nous définissons pour ce moteur un repère fixe $\mathfrak{R}_1 = (O, \vec{x}, \vec{y}, \vec{z})$ et un repère tournant $\mathfrak{R}_\theta = (M, \vec{u}_r, \vec{u}_\theta, \vec{z})$. Nous choisissons d'exprimer les coordonnées d'un point M en coordonnées polaires dans le repère \mathfrak{R}_1 , tandis que nous conserverons les coordonnées cartésiennes (u, v, w) pour \mathfrak{R}_θ . La figure 10.8 montre l'organisation de ces deux repères.

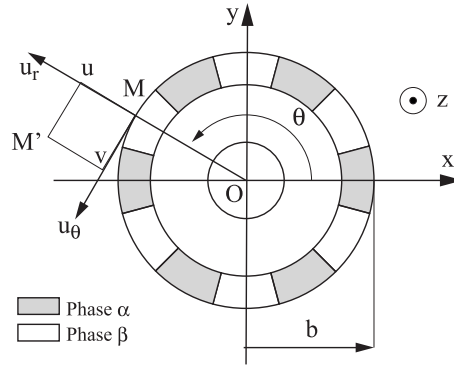


Figure 10.8. Définition des repères utilisés

10.2.2. Cinématique du rotor idéal

10.2.2.1. Déformation du stator

Lorsque la phase α est alimentée seule par une tension alternative sinusoïdale, l'onde stationnaire relative à α s'établit. Chaque point M à la surface du stator de coordonnées polaires $\vec{OM} = (r, \theta)$ se déplace en M' sous l'action des contraintes générées par les éléments piézoélectriques. On note $\vec{MM'} = (u, v, w)$ relativement à \mathfrak{R}_θ (figure 10.8). On montre alors que la déformation selon \vec{z} s'écrit :

$$w(\theta, t) = w_\alpha(t) \cos(k\theta) \quad [10.1]$$

De même, lorsque la phase β est alimentée seule, une onde stationnaire décalée dans l'espace se propage ; la déformation selon \vec{z} s'écrit alors :

$$w(\theta, t) = w_\beta(t) \sin(k\theta) \quad [10.2]$$

compte tenu de la localisation des éléments piézoélectriques de la phase β .

Sous l'hypothèse du comportement linéaire du résonateur mécanique (hypothèse H_4), la déformation totale observée en chaque point du stator s'écrit :

$$w(\theta, t) = w_\alpha(t)\cos(k\theta) + w_\beta(t)\sin(k\theta) \quad [10.3]$$

L'hypothèse des plaques minces [HAG 95] peut être appliquée au cas du stator. Il s'en déduit une relation qui permet de calculer la déformation selon \vec{u}_θ , notée v :

$$v = -\frac{h}{b} \frac{\partial w}{\partial \theta} = -k \frac{h}{b} (-w_\alpha \sin(k\theta) + w_\beta \cos(k\theta)) \quad [10.4]$$

A partir des équations 10.4 et 10.3, nous pouvons tracer figure 10.9 la déformation du stator selon \vec{u}_θ et \vec{u}_z , en fonction de θ et pour un instant donné.

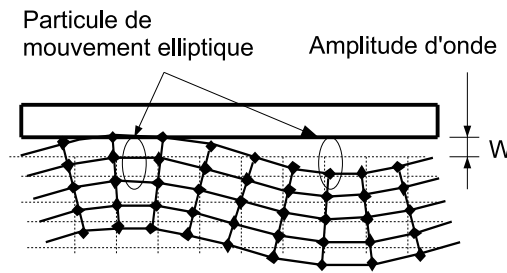


Figure 10.9. Onde progressive du stator

10.2.2.2. Définition du point de contact

Le rotor pressé contre le stator, entre en contact avec ce dernier en plusieurs points repartis sur sa périphérie. Chaque point du stator peut être point de contact, il suffit pour cela que la coordonnée selon \vec{u}_z soit maximum. On note θ_c la position du point de contact à l'instant t , cette condition amène à $\frac{dw}{d\theta} \Big|_{\theta=\theta_c} = 0$, ou bien encore :

$$-kw_\alpha \sin(k\theta_c) + kw_\beta \cos(k\theta_c) = 0 \quad [10.5]$$

Nous pouvons alors en déduire la position angulaire du point de contact à l'instant t en fonction des amplitudes des deux ondes stationnaires w_α et w_β :

$$k\theta_c = \operatorname{atan} \frac{w_\beta(t)}{w_\alpha(t)} \quad [10.6]$$

L'amplitude de la déformation au point de contact est alors donnée par :

$$\begin{aligned} W &= w(k\theta_c, t) = w_\alpha \cos(k\theta_c) + w_\beta \sin(k\theta_c) \\ &= \sqrt{(w_\alpha^2 + w_\beta^2)} \end{aligned} \quad [10.7]$$

10.2.2.3. Vitesse du rotor idéal

Dans des conditions de contact parfaites, c'est à dire contact ponctuel et roulement sans glissement, le stator communique sa vitesse au rotor sur les axes normal et tangentiel. Cette vitesse dérivant de la trajectoire elliptique des points du stator, nous pouvons noter que \vec{v}_{Nid} la vitesse normale du point de contact s'écrit :

$$\vec{v}_{Nid} = V_{Nid} \vec{z} = \left. \frac{dw}{dt} \right|_{\theta=\theta_c} \vec{z} = (\dot{w}_\alpha \cos(k\theta_c) + \dot{w}_\beta \sin(k\theta_c)) \vec{z} \quad [10.8]$$

Tandis que selon l'axe tangentiel \vec{u}_θ , la vitesse de déplacement du point de contact entre le stator et le rotor idéal s'écrit :

$$\vec{v}_{Tid} = V_{Tid} \vec{u}_\theta = \left. \frac{dv}{dt} \right|_{\theta=\theta_c} \vec{u}_\theta = -k \frac{h}{b} (-\dot{w}_\alpha \sin(k\theta_c) + \dot{w}_\beta \cos(k\theta_c)) \vec{u}_\theta \quad [10.9]$$

Posons $V'_{Tid} = -\dot{w}_\alpha \sin(k\theta_c) + \dot{w}_\beta \cos(k\theta_c)$. Il vient alors la relation 10.10 :

$$V_{Tid} = k \frac{h}{b} V'_{Tid} \quad [10.10]$$

Nous pouvons introduire ici la matrice de rotation d'angle θ , $\mathfrak{R}(\theta)$, définie de la manière suivante :

$$\mathfrak{R}(\theta) = \begin{pmatrix} \cos(\theta) & -\sin(\theta) \\ \sin(\theta) & \cos(\theta) \end{pmatrix} \quad [10.11]$$

pour écrire :

$$R_W : \begin{pmatrix} V_{Nid} \\ V_{Tid} \end{pmatrix} = R(-k\theta_c) \begin{pmatrix} \dot{w}_\alpha \\ \dot{w}_\beta \end{pmatrix} \quad [10.12]$$

Enfin, si nous appelons Ω_{id} la vitesse de rotation du rotor idéal, nous écrivons grâce à 10.10 que :

$$R_{Rm1} : \Omega_{id} = \frac{1}{b} V_{Tid} = \frac{kh}{b^2} V'_{Tid} \quad [10.13]$$

Ainsi, nous venons de décrire comment l'existence de deux ondes stationnaires parvient à générer des vitesses normale et tangentielle d'un rotor en contact de manière idéalisée avec le stator. Dans un premier temps, nous exprimons ces vitesses dans un cas simple d'alimentation. Puis, nous présentons comment un couple peut être produit à partir de ces déformations.

10.2.2.4. Vitesses en régime permanent dans un cas particulier d'excitation

Dans le cas général, le moteur est alimenté par deux tensions alternatives sinusoïdales déphasées de $\frac{\pi}{2}$ et de même amplitude, conduisant à la propagation de deux ondes stationnaires également en quadrature et de même amplitude. Dans ces conditions, nous pouvons poser que :

$$\begin{cases} w_\alpha = W \cos(\omega t) \\ w_\beta = W \sin(\omega t) \end{cases} \quad [10.14]$$

avec ω la pulsation des tensions d'alimentation. Alors, l'équation 10.6 permet d'écrire que :

$$k\theta_c = \text{atan} \left(\frac{W \sin(\omega t)}{W \cos(\omega t)} \right) = \omega t \quad [10.15]$$

En régime permanent, c'est à dire lorsque W est une constante, les équations 10.8 et 10.9 permettent de calculer les vitesses normale et tangentielle du moteur :

$$\begin{aligned} V_{Nid} &= (-\omega W \sin(\omega t) \cos(\omega t) + \omega W \cos(\omega t) \sin(\omega t)) \\ &= 0 \end{aligned} \quad [10.16]$$

$$\begin{aligned} V_{Tid} &= k \frac{h}{b^2} (\omega W \sin(\omega t) \sin(\omega t) + \omega W \cos(\omega t) \cos(\omega t)) \\ &= k \frac{h}{b^2} \omega W \end{aligned} \quad [10.17]$$

Ce résultat signifie d'une part que l'altitude du rotor idéal demeure constante en régime permanent. En effet, puisqu'il y a toujours un ventre de la vibration en contact avec le rotor, celui-ci conserve une altitude constante correspondant à l'écart nécessaire pour la propagation de l'onde progressive. Par ailleurs, nous montrons que la vitesse tangentielle du rotor idéal est directement proportionnelle à l'amplitude de vibration. C'est une caractéristique importante des moteurs piézoélectriques à onde progressive.

Le paragraphe suivant fournit un modèle permettant de calculer approximativement les efforts produits par le moteur pour mettre en mouvement le rotor réel.

10.2.3. Génération du couple moteur

Le rotor réel d'un moteur piézoélectrique à onde progressive possède deux degrés de liberté. Le premier permet la mise en rotation de celui-ci autour de son axe et donne lieu à la vitesse Ω de rotation. Le second est un déplacement selon l'axe z afin de permettre un dégagement nécessaire à la propagation de l'onde de flexion d'amplitude W au point de contact. En effet, le rotor réel possède une certaine flexibilité qui lui permet de se soulever de la quantité nécessaire, tandis que le stator est supposé bien plus rigide. Nous pouvons donc admettre l'existence d'une vitesse normale de translation notée V_N . Les dynamiques liées à ces vitesses sont données par le principe fondamental de la dynamique appliqué en translation et en rotation :

– En translation :

$$R_8 : m_R \frac{dV_N}{dt} = F_N - F_\tau \quad [10.18]$$

avec F_N la force développée par le stator pour soulever le rotor ;

– En rotation :

$$R_9 : J \frac{d\Omega}{dt} = C - C_r \quad [10.19]$$

avec C le couple moteur du stator sur le rotor.

Il s'agit dans cette partie de déterminer la façon dont sont générés le couple moteur C et la force F_N en fonction des amplitudes de vibration du stator. De nombreuses modélisations existent pour tenter de décrire les phénomènes tribologiques à l'interface stator-rotor. Dans une certaine catégorie de modèles, on considère que le stator est parfaitement rigide en surface, et qu'il pénètre à l'intérieur d'une bande de friction

dont la rigidité en compression est bien plus faible que celle du rotor. On est alors amenés à considérer non plus un point mais une zone de contact. Alors, pour chaque point de la zone de contact, on calcule la force de frottement en utilisant une loi type frottement de Coulomb, qui donne ensuite naissance au couple moteur. Comme la zone de contact varie en fonction de l'amplitude de vibration, on est en mesure de calculer les caractéristiques couple-vitesse de l'actionneur [GHO 00, MAA 95]. Ce modèle peut également être complété pour tenir compte d'autres phénomènes comme la rigidité tangentielle de la bande de friction [LU 01, WAL 98]. Il peut être mis sous la forme d'une solution approchée analytique ou bien en ayant recours à un logiciel de calcul par éléments finis [TOU 99]. Cependant, en règle générale, ces modèles sont bien adaptés dans une démarche de conception, mais conduisent à une solution trop complexe pour mener à un modèle simple qui pourra être inversé pour aboutir à une structure de commande.

Pour une autre catégorie de modèles, l'optique est différente. Il s'agit de modéliser de manière globale le comportement du contact stator-rotor, pour aboutir à une forme approchée des expressions de F_N et de C . Ainsi, le modèle retenu propose de tenir compte de l'énergie potentielle élastique stockée dans la raideur normale de la couche de friction, ce qui amène à poser que :

$$R_{CN} : F_N = K \int (V_{Nid} - V_N) dt \quad [10.20]$$

avec K l'élasticité de la couche de friction. Bien sûr, la valeur de K doit varier en fonction du point de fonctionnement.

Par ailleurs, sur l'axe tangentiel, nous présentons une modélisation qui permet d'approcher les caractéristiques couple-vitesse (comme celles de la figure 10.4) par des droites dont la pente est fixe et égale à la pente moyenne observée sur l'ensemble du domaine de fonctionnement :

$$R_{CT} : C = f_0(\Omega_{id} - \Omega) - C_f \quad [10.21]$$

avec f_0 la pente moyenne des caractéristiques couple-vitesse à Ω_{id} constant et C_f un couple de frottement.

Dans l'équation 10.21, le couple C_f permet de prendre en compte l'effet de collage à basse vitesse. En effet, lorsque l'amplitude d'onde est faible, le stator colle sur le rotor, et l'amplitude nécessaire au décollage est plus grande que celle qui entretient la rotation du rotor. Ce mécanisme peut être assimilé à un frottement sec nécessitant un soin particulier dans la modélisation [DAI 09]. Cependant, à titre de simplification, nous poserons dans ce traité $C_f = 0$.

10.2.4. Mise en résonance du stator

les stators des moteurs piézoélectriques sont des résonateurs mécaniques. De par les dimensions qui les caractérisent et les matériaux employés dans leur fabrication, une infinité de modes de flexion peut se propager. Autour d'une fréquence de résonance, entre 40 et 50 kHz environ, un mode particulier se propage, celui pour lequel le stator a été optimisé. Sous l'action des céramiques piézoélectriques, l'amplitude de vibration d'une onde stationnaire varie en fonction du temps, et de la fréquence d'excitation. La relation liant les tensions d'alimentation et l'amplitude w_α et w_β des ondes stationnaires, est une équation du second ordre forcée par les tensions v_α et v_β . Si on considère qu'il n'y a aucun couplage entre les deux phases, nous poserons [GIR 98] :

$$m \begin{pmatrix} \ddot{w}_\alpha \\ \ddot{w}_\beta \end{pmatrix} + d_s \begin{pmatrix} \dot{w}_\alpha \\ \dot{w}_\beta \end{pmatrix} + c \begin{pmatrix} w_\alpha \\ w_\beta \end{pmatrix} = N \begin{pmatrix} v_\alpha \\ v_\beta \end{pmatrix} \quad [10.22]$$

Cette équation fait apparaître plusieurs paramètres, dont l'expression analytique peut être déterminée dans [GIR 98] :

- m : masse vibrante pour le mode considérée ;
- c : raideur modale du mode considéré ;
- N : facteur de force. Traduit l'effet piézoélectrique inverse qui s'opère au sein des céramiques piézoélectriques.

Ce modèle stator seul ne prend pas en compte l'effet du rotor sur le stator. Pour ce faire, [HAG 95] et [MAA 00] proposent d'ajouter des efforts, variables dans le temps, notés $f_{r\alpha}$ et $f_{r\beta}$. Ces *forces de réaction modales* traduisent l'effet des efforts extérieurs sur l'onde. En effet, pour que la conversion électromécanique soit complète, la puissance électrique fournie au stator permet d'une part de mettre en vibration celui-ci, mais doit également permettre la mise en rotation du rotor. Ainsi, l'équation 10.22 de mise en résonance du stator doit être complétée pour tenir compte de ce transfert énergétique :

$$m \begin{pmatrix} \ddot{w}_\alpha \\ \ddot{w}_\beta \end{pmatrix} + d_s \begin{pmatrix} \dot{w}_\alpha \\ \dot{w}_\beta \end{pmatrix} + c \begin{pmatrix} w_\alpha \\ w_\beta \end{pmatrix} = N \begin{pmatrix} v_\alpha \\ v_\beta \end{pmatrix} - \begin{pmatrix} f_{r\alpha} \\ f_{r\beta} \end{pmatrix} \quad [10.23]$$

Le paragraphe suivant montre comment obtenir l'expression de ces *forces de réaction modales*.

10.2.5. Calcul des forces de réaction modales

Stator et rotor idéal échangent de la puissance au niveau des k points de contact répartis le long de la couronne statorique. La puissance échangée en ces points doit

être égale au produit des forces de réaction modale par les vitesses vibratoires. Nous écrivons donc :

$$p_{ext} = (\dot{w}_\alpha, \dot{w}_\beta) \begin{pmatrix} f_{r\alpha} \\ f_{r\beta} \end{pmatrix} \quad [10.24]$$

Par ailleurs, cette puissance est égale à la puissance reçue par le rotor, à la fois sur l'axe vertical et sur l'axe horizontal. Nous pouvons donc écrire :

$$p_{ext} = (V_{Nid}, \Omega_{id}) \begin{pmatrix} F_N \\ C \end{pmatrix} \quad [10.25]$$

Alors, à partir des équations 10.12, 10.10 et 10.13, nous pouvons écrire que :

$$\begin{aligned} (V_{Nid}, \Omega_{id}) \begin{pmatrix} F_N \\ C \end{pmatrix} &= (V_{Nid}, V'_{Tid}) \begin{pmatrix} F_N \\ k \frac{h}{b^2} C \end{pmatrix} \\ &= \left[R(-k\theta_c) \begin{pmatrix} \dot{w}_{r\alpha} \\ \dot{w}_{r\beta} \end{pmatrix} \right]^t \begin{pmatrix} F_N \\ k \frac{h}{b^2} C \end{pmatrix} \\ &= (\dot{w}_\alpha, \dot{w}_\beta) R^t(-k\theta_c) \begin{pmatrix} F_N \\ k \frac{h}{b^2} C \end{pmatrix} \end{aligned} \quad [10.26]$$

Ainsi, en utilisant 10.26, 10.24 nous pouvons exprimer par identification l'expression des forces de réaction modales :

$$R_F : \begin{pmatrix} f_{r\alpha} \\ f_{r\beta} \end{pmatrix} = R^t(-k\theta_c) \begin{pmatrix} F_N \\ F'_T \end{pmatrix} \quad [10.27]$$

En ayant posé au préalable :

$$R_{m2} : F'_T = k \frac{h}{b^2} C \quad [10.28]$$

10.2.6. *Modèle complet*

Nous venons d'établir les équations de fonctionnement du moteur piézoélectrique à onde progressive, et une modélisation est ici proposée. La démarche repose sur l'écriture des énergies du système ; nous avons donc identifié les zones où elles s'accumulent, tout en déterminant leur nature, potentielle ou cinétique.

Ainsi le système peut-il être représenté par un graphe informationnel causal (GIC) [HAU 98, GIR 01]. Ce graphe est constitué de processus de nature différente, connectés entre eux par des liens d'action ou de réaction. Un processeur causal stocke de l'énergie (potentielle ou cinétique) ; il est symbolisé par une flèche simple orientée de l'entrée vers la sortie du processeur. Les processeurs rigides sont eux symbolisés par une flèche double ; ils sont dissipateurs d'énergie. Enfin, les modulateurs (deux processeurs couplés) assurent le transfert de puissance sans perte ni accumulation. Ce modèle a été tracé figure 10.10. Les relations R_{xx} apparaissant dans chaque processeur ont été définies précédemment.

Il découle de l'analyse que ce modèle se divise en quatre domaines :

- le domaine des grandeurs électriques ($v_{\alpha\beta}, i_{m\alpha\beta}$) ;
- le domaine statorique ($w_{\alpha\beta}$) ;
- le domaine du rotor idéal ($F_N, V_{Nid}, C, \Omega_{id}$) ;
- le domaine du rotor réel (F_N, V_N, C, Ω).

Le graphe met en évidence le transfert d'énergie sur les deux axes, normal et tangentiel. Les efforts virtuels et leur puissance associée se retrouvent à la frontière entre chaque domaine. De plus, nous pouvons remarquer que les efforts f_α et f_β sont proportionnels à des tensions, via les coupleurs $R_{\alpha 1}$ et $R_{\beta 1}$. Cette propriété est duale de celle des machines électromagnétiques, dans lesquelles les efforts sont proportionnels à des courants. A l'inverse, les courants $i_{m\alpha}$ et $i_{m\beta}$ lus sur ce graphe sont proportionnels à des vitesses vibratoires, propriété là encore duale des machines électromagnétiques où la vitesse produit une force contre-électromotrice analogue à une tension.

Cette modélisation est valable durant les régimes transitoires autant que pour le régime permanent. Remarquons ici que les deux matrices de rotation apparaissant à la fois sur la cinématique du rotor idéal, et sur le calcul des forces de réaction modales (relations R_F et R_W) rappellent les modèles des machines électromagnétiques classiques, pour lesquelles une représentation dans un repère tournant est proposée. C'est pourquoi, nous proposons un modèle causal dans le repère tournant de l'onde progressive qui est adapté aux moteurs piézoélectriques à onde progressive.

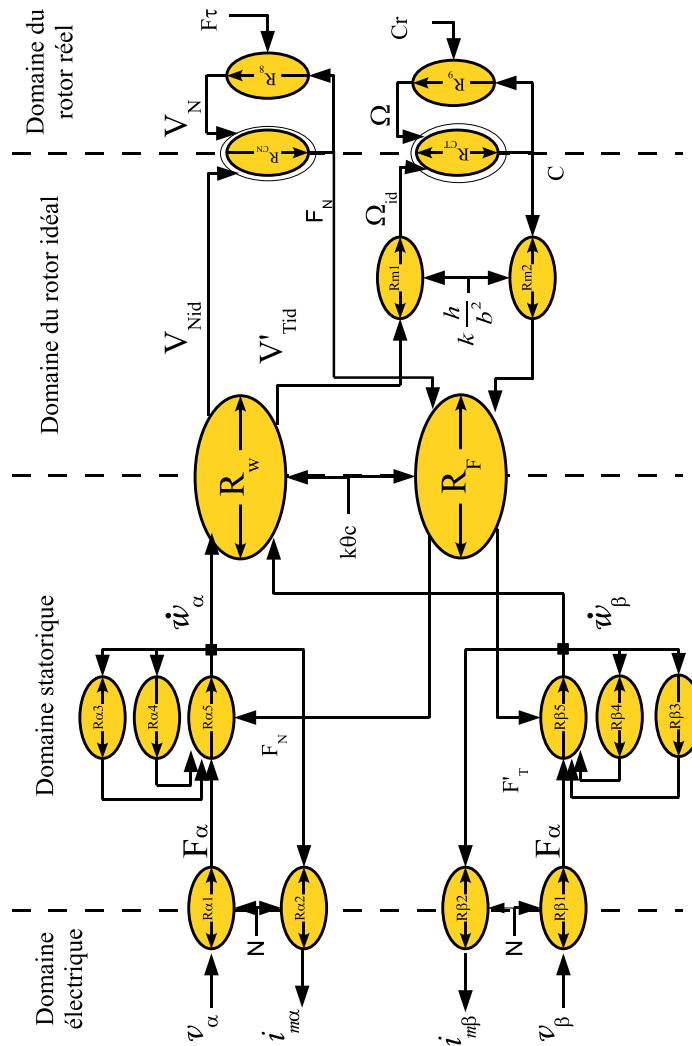


Figure 10.10. Représentation par GIC du moteur piézoélectrique.

10.3. Modèle causal dans le repère de l'onde progressive

10.3.1. Transformation de Park appliquée au moteur à onde progressive

Dans les machines électromagnétiques, le repère choisi est lié au champ tournant : un axe du repère est alors placé dans la direction où le champ est maximum. Par analogie, nous allons lier l'axe du repère au vecteur de l'onde progressive. Nous posons

donc :

$$\begin{pmatrix} v_\alpha \\ v_\beta \end{pmatrix} = R(k\theta_c) \begin{pmatrix} V_d \\ V_q \end{pmatrix} \quad [10.29]$$

et :

$$\begin{pmatrix} i_{m\alpha} \\ i_{m\beta} \end{pmatrix} = R(k\theta_c) \begin{pmatrix} I_d \\ I_q \end{pmatrix} \quad [10.30]$$

Cette transformation peut être décrite par la figure 10.11. Sur cette figure, nous commençons par tracer un repère (O, α, β) orthonormé et fixe. Puis, sur chaque axe, nous reportons la mesure à l'instant t des amplitudes de vibrations w_α et w_β . Nous pouvons alors en déduire la position du phaseur \underline{w} dont l'angle par rapport à (O, α) vaut $k\theta_c$: ce phaseur est donc un vecteur tournant dans le repère fixe.

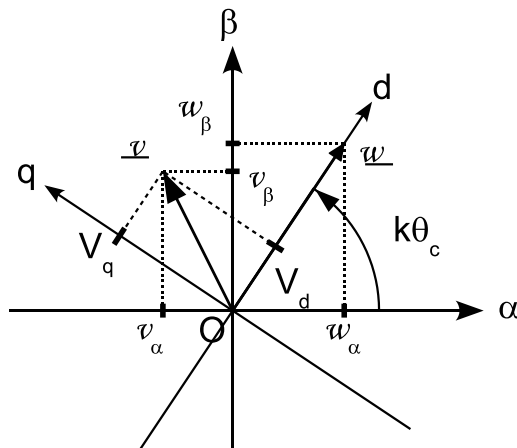


Figure 10.11. représentation des phaseurs tension et onde dans le repère fixe (O, α, β) et dans le repère tournant (O, d, q)

Ce phaseur \underline{w} sert d'axe de référence à un autre repère - tournant donc - également orthonormé (O, d, q) . Alors, à partir de la mesure de $v_\alpha(t)$ et de $v_\beta(t)$, nous pouvons en déduire la position du phaseur \underline{v} qui donne, par projection, les coordonnées V_d et V_q dans le repère tournant (O, d, q) .

Nous verrons dans la suite que ce changement de repère est judicieux car il permet d'obtenir des grandeurs constantes en régime permanent pour deux ondes stationnaires de même amplitude et en quadrature. La modélisation doit donc se poursuivre pour aboutir aux équations régissant les évolutions des vitesses du rotor idéal en fonction des grandeurs exprimées dans le repère de l'onde.

10.3.2. Modèle transformé

A partir de l'équation 10.12, nous pouvons dans un premier temps écrire les dérivées des amplitudes des deux ondes stationnaires w_α et w_β sous la forme de l'équation 10.31 :

$$\begin{pmatrix} \dot{w}_\alpha \\ \dot{w}_\beta \end{pmatrix} = R(k\theta_c) \begin{pmatrix} V_{Nid} \\ V'_{Tid} \end{pmatrix} \quad [10.31]$$

nous pouvons d'une part exprimer les courants motionnels en fonction des vitesses du rotor idéal :

$$\begin{pmatrix} i_{m\alpha} \\ i_{m\beta} \end{pmatrix} = R(k\theta_c) \begin{pmatrix} I_d \\ I_q \end{pmatrix} = N \begin{pmatrix} \dot{w}_\alpha \\ \dot{w}_\beta \end{pmatrix} = NR(k\theta_c) \begin{pmatrix} V_{Nid} \\ V'_{Tid} \end{pmatrix} \quad [10.32]$$

D'où :

$$R_{d2} : I_d = NV_{Nid} \quad [10.33]$$

$$R_{q2} : I_q = NV'_{Tid} \quad [10.34]$$

D'autre part, nous pouvons aussi exprimer les termes dérivée seconde en fonction des vitesses du point de contact :

$$\begin{aligned} \begin{pmatrix} \ddot{w}_\alpha \\ \ddot{w}_\beta \end{pmatrix} &= \frac{d}{dt} \left[R(k\theta_c) \begin{pmatrix} V_{Nid} \\ V'_{Tid} \end{pmatrix} \right] \\ &= R(k\theta_c) \begin{pmatrix} \dot{V}_{Nid} \\ \dot{V}'_{Tid} \end{pmatrix} + k\dot{\theta}_c R(k\theta_c + \frac{\pi}{2}) \begin{pmatrix} V_{Nid} \\ V'_{Tid} \end{pmatrix} \end{aligned} \quad [10.35]$$

Enfin, en utilisant les équations 10.8 et 10.5 nous pouvons écrire :

$$\begin{aligned} \int V'_{Nid} dt &= \int (\dot{w}_\alpha(t) \cos(k\theta_c) + \dot{w}_\beta(t) \sin(k\theta_c)) dt \\ &= [w_\alpha \cos(k\theta_c) + w_\beta \sin(k\theta_c)] \\ &\quad - 0 \underbrace{\int (-w_\alpha \sin(k\theta_c) + w_\beta \cos(k\theta_c)) dt} \end{aligned} \quad [10.36]$$

Alors :

$$R(-k\theta_c) \begin{pmatrix} w_\alpha \\ w_\beta \end{pmatrix} = \begin{pmatrix} \cos(k\theta_c)w_\alpha + \sin(k\theta_c)w_\beta = \int V'_{Nid} dt \\ -\sin(k\theta_c)w_\alpha + \cos(k\theta_c)w_\beta = 0 \end{pmatrix} \quad [10.37]$$

Nous obtenons une nouvelle expression des amplitudes des ondes stationnaires :

$$\begin{pmatrix} w_\alpha \\ w_\beta \end{pmatrix} = R(k\theta_c) \begin{pmatrix} \int V'_{Nid} dt \\ 0 \end{pmatrix} \quad [10.38]$$

Nous pouvons alors réécrire l'équation 10.23 en faisant apparaître ces changements de variables :

$$\begin{aligned} mR(k\theta_c) \left[\begin{pmatrix} \dot{V}'_{Nid} \\ \dot{V}'_{Tid} \end{pmatrix} + k\dot{\theta}_c R\left(\frac{\pi}{2}\right) \begin{pmatrix} V_{Nid} \\ V'_{Tid} \end{pmatrix} \right] + \\ dsR(k\theta_c) \begin{pmatrix} V_{Nid} \\ V'_{Tid} \end{pmatrix} + cR(k\theta_c) \begin{pmatrix} \int V_{Nid} dt \\ 0 \end{pmatrix} \\ = NR(k\theta_c) \begin{pmatrix} V_d \\ V_q \end{pmatrix} - R(k\theta_c) \begin{pmatrix} F_N \\ F'_T \end{pmatrix} \end{aligned} \quad [10.39]$$

La matrice $R(k\theta_c)$ est une matrice inversible; nous pouvons donc simplifier à gauche et à droite par R , et aboutir aux équations régissant l'évolution des vitesses normale et tangentielle du rotor idéal :

$$m\dot{V}_{Nid} + dsV_{Nid} + c \int V_{Nid} dt = NV_d - F_N + mk\dot{\theta}_c V_{Tid} \quad [10.40]$$

$$m\dot{V}'_{Tid} + dsV'_{Tid} = NV_q - F'_T - mk\dot{\theta}_c V_{Nid} \quad [10.41]$$

Ces équations sont importantes dans la mesure où nous avons pu découpler les actions selon l'axe où elles s'appliquent. L'axe d , parce qu'il fait apparaître l'effort normal peut être appelé axe normal. L'axe q , quant à lui sera appelé axe tangentiel, car c 'est l'effort tangentiel qui intervient. Ces équations demandent néanmoins à être

réarrangées pour faire totalement disparaître les termes de couplage sur les vitesses. En effet, [GIR 02] montre que l'on peut écrire, moyennant quelques hypothèses, que :

$$V'_{Tid} = k\dot{\theta}_c \int V_{Nid} dt \quad [10.42]$$

$$k\dot{\theta}_c V'_{Nid} \approx \dot{V}'_{Tid} \quad [10.43]$$

Alors, la relation 10.40 peut se réécrire, en remplaçant le terme de couplage $mk\dot{\theta}_c V'_{Tid}$ par $m(k\dot{\theta}_c)^2 \int V'_{Nid}$:

$$m\dot{V}'_{Nid} + dsV'_{Nid} + (c - m(k\dot{\theta}_c)^2) \int V'_{Nid} dt = NV_d - F'_N \quad [10.44]$$

En ce qui concerne l'axe q , la dérivation de l'équation 10.42 aboutit à :

$$2m\dot{V}'_{Tid} + dsV'_{Tid} = NV_q - F'_T \quad [10.45]$$

Compte tenu du fait que le reste des équations demeure inchangé, nous pouvons tracer figure 10.12 une nouvelle représentation par GIC de ce modèle dans le nouveau repère. Nous posons pour cela :

$$\begin{aligned} R_{d1}: F_d &= NV_d \\ R_{q1}: F_q &= NV_q \\ R_{d3}: V_{Nid} &= \frac{1}{m} \int (F_d - F'_N - dsV'_{Nid} - c \int V'_{Nid}) dt \\ R_{q3}: V'_{Tid} &= \frac{1}{2m} \int (F_q - F'_T - dsV'_{Tid}) dt \\ R_{\theta 1}: k\dot{\theta}_c &= \frac{V'_{Tid}}{\int V'_{Nid} dt} \\ R_{\theta 2}: k\theta_c &= \int k\dot{\theta}_c dt \end{aligned}$$

10.3.3. Etude du calage du moteur

Dans cette partie, nous décrivons le phénomène de calage du moteur tel qu'expliqué au paragraphe 10.1.2, et nous tentons de donner une explication et un moyen de s'en prémunir. Nous nous plaçons dans le cas de deux ondes stationnaires en quadrature et de même amplitude, si bien que les équations 10.14, 10.15, 10.16 et 10.17 s'appliquent encore. Dans ces conditions, l'équation 10.42 permet d'écrire que

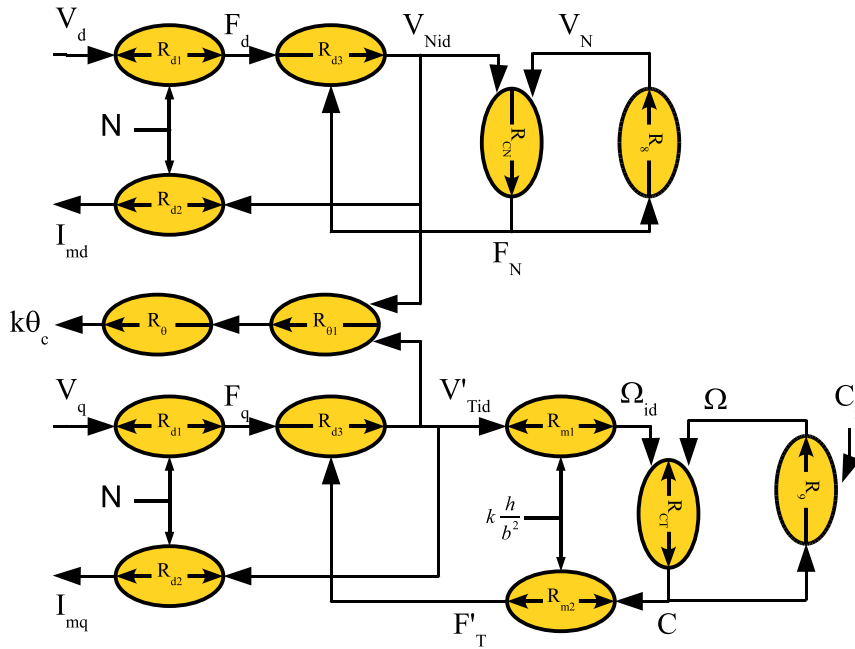


Figure 10.12. Graphe Informationnel Causal du moteur piézoélectrique dans le repère tournant lié à l'onde

$\int V_{Nid} dt = W$. Alors, l'équation 10.44 devient, en régime permanent et pour deux ondes en quadrature :

$$(c - m\omega^2)W + F_N = NV_d \quad [10.46]$$

et l'équation 10.45 devient :

$$d_s\omega W + k\frac{h}{b^2}C = NV_q \quad [10.47]$$

Les équations 10.46 et 10.47 permettent de tracer l'affixe du vecteur tension dans le repère tournant figure 10.13, si l'on se donne l'amplitude de vibration W , les efforts extérieurs C et F_N et connaissant la pulsation de travail ω . En général, l'amplitude des tensions d'alimentation est constante, si bien que l'affixe du vecteur tension se déplace sur un cercle centré sur l'origine du repère tournant. On repère la position du vecteur tension par l'angle Ψ qu'il fait avec l'axe horizontal de ce repère.

Puis, nous étudions différents cas d'alimentation, selon la pulsation des tensions. On définit la pulsation de résonance ω_r comme étant celle pour laquelle l'amplitude de l'onde progressive est maximale ($\omega_0 = \sqrt{\frac{c}{m}}$ est la pulsation de résonance du stator seul). Nous distinguons figure 10.13 trois cas selon que les tensions d'alimentation du moteur sont de fréquence inférieure ou supérieure à la fréquence de résonance.

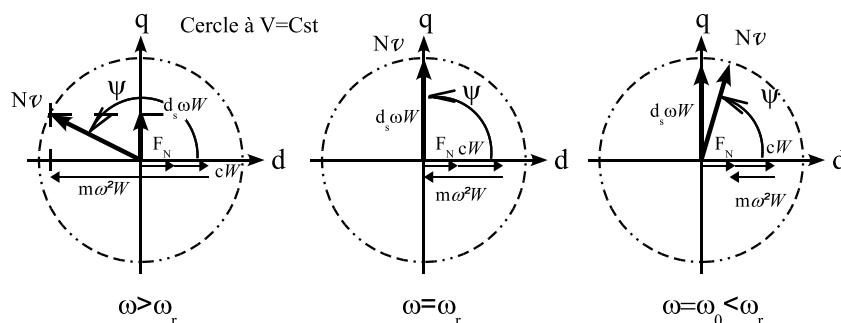


Figure 10.13. Affixe du vecteur tension dans le repère tournant pour différentes pulsations d'alimentation

Etant donné la faible variation de la pulsation des tensions d'alimentation, et en analysant la figure 10.13, l'amplitude de l'onde progressive est maximale lorsque Ψ vaut $\frac{\pi}{2}$. Dans ce cas, la relation 10.46 impose alors que ω_r soit plus grande que ω_0 . Notons ici le rôle joué par F_N qui tend à décaler la résonance du moteur de celle du stator seul. D'ailleurs, dans certaines modélisations, la prise en compte de l'effort normal se fait en modifiant la raideur du stator : le paramètre c est changé en $c + \tilde{c}$ avec $\tilde{c} = \frac{F_N}{W}$ [MAA 97b].

Dans le cas de fréquences supérieures à la résonance, le terme $m\omega^2W$ de l'équation 10.46 est plus grand que la somme $cW + F_N$. Alors V_d devient négatif, et \underline{v} se trouve à gauche de l'axe q . Nous lisons l'amplitude de l'onde progressive en projetant sur l'axe q le vecteur tension. Au fur et à mesure que la pulsation décroît, le terme $m\omega^2W$ diminue, forçant le vecteur tension à se rapprocher de l'axe q , mais l'amplitude de l'onde augmente.

Si nous diminuons davantage ω , le vecteur tension passe à droite de l'axe q . La tendance s'inverse et l'amplitude de l'onde progressive décroît lorsque la pulsation diminue. En général, le moteur cale lorsque l'on dépasse ce point de résonance, ce qui peut être expliqué avec le modèle que nous avons présenté [GIR 03] ou un modèle proche [MAA 97a], ceci produisant les relevés de la figure 10.4.

Mais le calage peut également intervenir pour des amplitudes de vibration bien plus faibles que celle obtenue à la résonance du moteur. Pour montrer cela, nous étudions à présent l'influence d'un couple de charge pour un moteur à la résonance,

c'est à dire lorsque $V_d = 0$, et lorsque l'amplitude des tensions d'alimentation est fixée. D'après l'équation 10.47, la tension V_q se compose d'un terme proportionnel à l'amplitude de l'onde progressive, et d'un terme proportionnel au couple transmis ; lorsque la hauteur de l'onde est importante, la part restante au couple est diminuée (figure 10.14). Si le couple de charge devient trop grand, le moteur ne peut pas fournir l'effort nécessaire, et il cale.

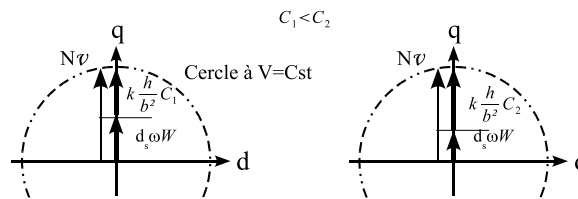


Figure 10.14. Fonctionnement à la résonance : le couple maximum disponible diminue lorsque la hauteur d'onde augmente

L'équation 10.47 donne dans le cas limite de la résonance $d_s\omega W = NV - k\frac{h}{b^2}C$, soit encore :

$$W = \frac{NV}{d_s\omega} - k\frac{h}{b^2}\frac{C}{d_s\omega} \quad [10.48]$$

Alors, dans le plan $W(C)$, l'amplitude de vibration est limitée par une droite au delà de laquelle le moteur cale. Ou bien encore, à W fixé, il existe un couple limite au delà duquel le moteur s'arrête brutalement. Cette limite dépend linéairement de W mais également de la tension d'alimentation. Cette remarque est à rapprocher de la figure 10.4 où l'on voit clairement qu'au delà d'un certain couple résistant le moteur s'arrête (rupture de la courbe $N(C)$).

10.3.4. Validation du modèle

Ce modèle peut être validé de manière expérimentale, en traçant dans un repère tournant le point de fonctionnement mesuré. En effet, le moteur disposant d'une électrode auxiliaire disposée sur le stator, nous pouvons mesurer en un point l'onde progressive qui se propage. La tension que délivre ce capteur est proportionnelle à la déformation mesurée, le gain équivalant à $36V/\mu m$. Alors, en mesurant les déphasages entre les tensions d'alimentation et la tension issue de cette électrode, nous sommes capables de retracer les diagrammes de la figure 10.13. Notons que l'électrode auxiliaire n'est pas alignée sur la voie α , mais est décalée dans l'espace d'un angle électrique constant équivalent à $-180^\circ + 29^\circ$. L'information est donc décalée

d'autant sur le diagramme. Nous relevons ainsi à la figure 10.15 les chronogrammes des tensions d'alimentation et de la déformation en un point du stator pour une onde progressive d'amplitude $2\mu m$. A partir des déphasages relevés, nous sommes alors capables de tracer le diagramme de Fresnel montrant la tension issue de l'électrode auxiliaire et les tensions d'alimentation.

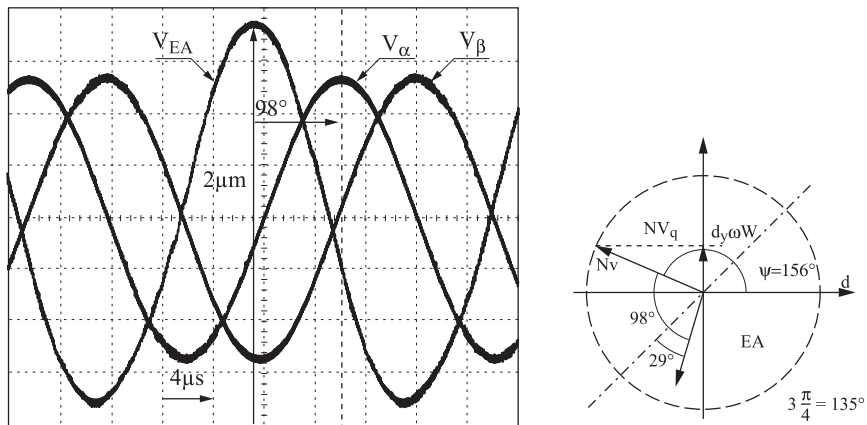


Figure 10.15. Relevé oscillographique et diagramme correspondant pour une amplitude de vibration de $2\mu m$ et deux tensions d'alimentation en quadrature d'amplitude crête de $130V$

Ainsi, ces mesures permettent d'identifier l'angle Ψ qui vaut 156° dans ce cas. Puis, nous réalisons la même expérience, cette fois en changeant la fréquence des tensions d'alimentation afin de régler une amplitude de vibration de $3\mu m$. A nouveau nous relevons les chronogrammes et les déphasage associés à ce point de fonctionnement à la figure 10.16. Nous constatons alors que l'angle Ψ que nous identifions se réduit, indiquant bien que nous nous rapprochons de la résonance.

Enfin, lorsque le couple sur l'arbre moteur augmente, nous pouvons comparer les relevés de la figure 10.15 avec ceux de la figure 10.17 qui ont également été produits à une amplitude de $2\mu m$, mais en imposant un couple résistant de $C_r = 0,5 Nm$ sur l'arbre moteur. A nouveau, l'angle Ψ diminue, afin de permettre à la fois la propagation de l'onde et la conversion électromécanique produisant le couple.

Ces relevés confirment donc le fonctionnement du moteur, et illustrent le modèle dans le repère tournant lié à l'onde progressive. Comme exemple d'application de ce modèle, nous proposons un estimateur de couple au paragraphe suivant.

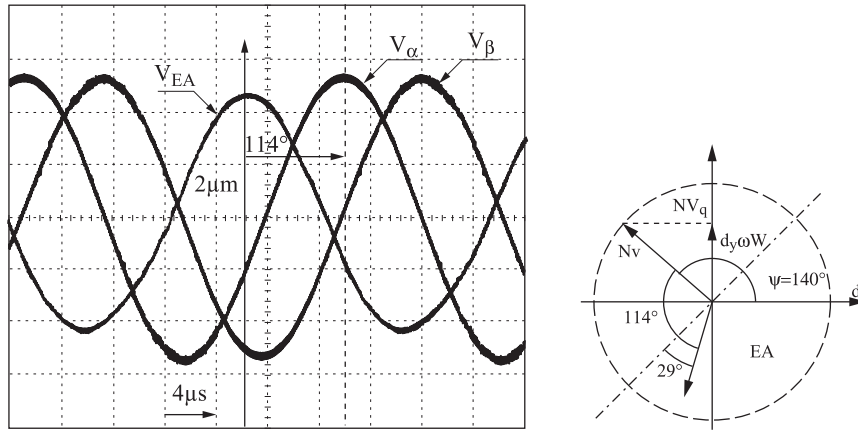


Figure 10.16. Relevé oscillographique et diagramme correspondant pour une amplitude de vibration de $3 \mu\text{m}$ et deux tensions d'alimentation en quadrature d'amplitude crête de 130 V

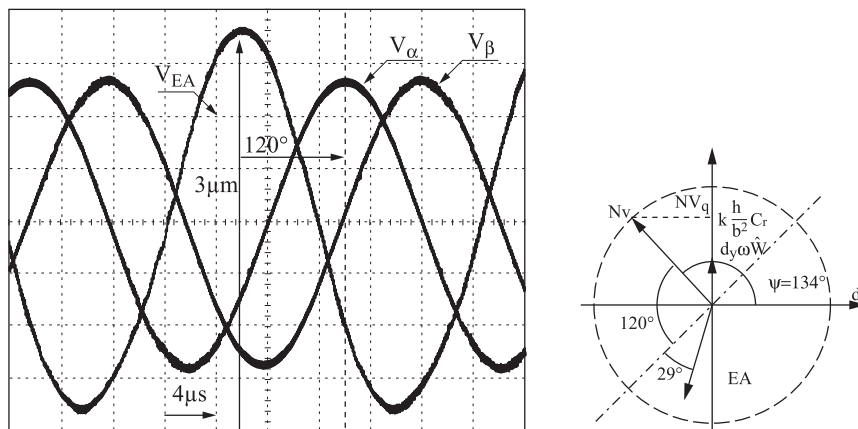


Figure 10.17. Relevé oscillographique et diagramme correspondant pour une amplitude de vibration de $2 \mu\text{m}$ et deux tensions d'alimentation en quadrature d'amplitude crête de 130 V . $C_r = 0,5 \text{ Nm}$

10.3.5. Estimateur de couple

La modélisation des moteurs piézoélectriques à onde progressive montre que la chaîne de conversion d'énergie reliant le couple produit par le moteur à l'alimentation électrique n'est ni simple ni directe. Il n'est donc pas envisageable de contrôler une grandeur électrique pour contrôler le couple, à l'instar des commandes classiques en courant proposées pour les moteurs électromagnétiques.

Cependant, il est possible de fournir un estimateur de couple, qui permet de connaître en temps réel le couple produit par le moteur, afin de l'asservir ou de le limiter. Nous montrons dans ce paragraphe comment obtenir la structure d'un estimateur de couple par inversion du graphe informationnel causal de la figure 10.12, que nous reprenons à la figure 10.18 pour ne montrer que la voie q puisque c'est elle qui porte le couple.

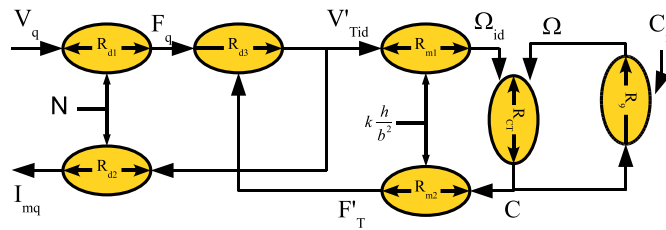


Figure 10.18. Graphe informationnel causal dans l'axe q

Le principe d'un estimateur de couple peut être décrit par le graphe informationnel causal de la figure 10.19 où nous obtenons, par inversion des chemins qui aboutissent au couple moteur C , trois stratégies différentes :

- à partir de la relation 10.19, qui nécessite de connaître l'inertie J de la charge et le couple résistant C_r de celle-ci ;
- par inversion de la relation 10.21 et de la mesure de Ω et de Ω_{id} ce qui a été proposé par [MAA 97b] ; cet estimateur nécessite de connaître l'ensemble des caractéristiques couple vitesse du moteur ;
- à partir de la relation 10.45 et de la mesure de V_q et de V'_{Tid} .

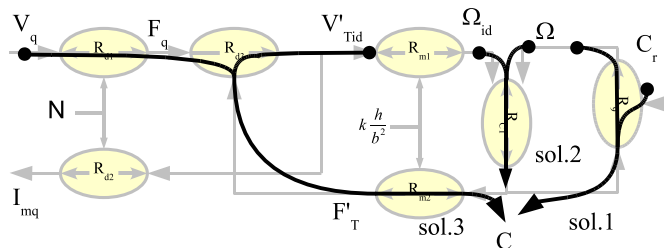


Figure 10.19. Les 3 familles d'estimateurs de couple

Les solutions 1 et 2 nécessitent de connaître la vitesse du moteur. Afin d'éviter le capteur de vitesse, nous utiliserons la solution basée sur l'inversion de la relation 10.45. Cependant, l'inversion de cette équation n'est pas directe, à cause du terme dérivé $2m\dot{V}'_{Tid}$ qu'il faut évaluer. Mais si nous nous restreignons aux cas du régime

permanent ou bien pour des fonctionnements pour lesquels V'_{Tid} varie lentement, ce terme peut être négligé : l'équation 10.45 devient alors :

$$dsV'_{Tid} = NV_q - k\frac{h}{b^2} \quad [10.49]$$

L'équation 10.49 permet alors de fournir la base de l'estimateur de couple :

$$\tilde{C} = \frac{b^2}{kh} [NV_q - dsV'_{Tid}] \quad [10.50]$$

Ce principe a été utilisé sur un banc expérimental, détaillé à la figure 10.20. Ce banc utilise un moteur à onde progressive Shinsei USR30 de 30 mm de diamètre, développant un couple nominal de 0.05 Nm accouplé à un moteur à courant continu qui permet d'imposer un couple résistant frein ou moteur. Un capteur de couple est également interposé entre la charge et le moteur dans le but de comparer l'estimation avec le couple réellement développé.

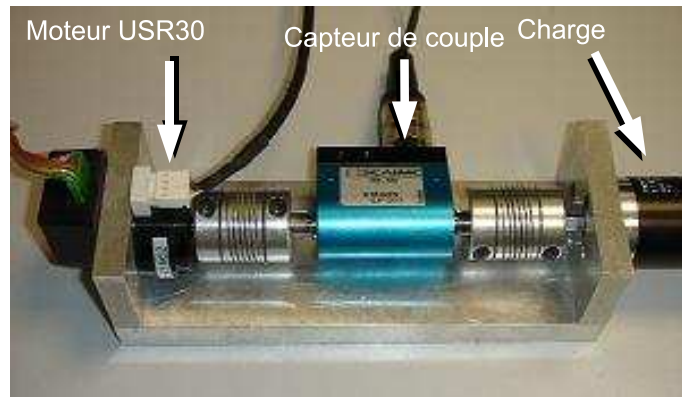


Figure 10.20. Banc expérimental pour l'estimation du couple moteur

Les résultats de l'estimateur sont fournis à la figure 10.21. Dans cette figure, nous montrons l'évolution du couple estimé \tilde{C} en fonction du temps lorsque l'amplitude de la vibration W est maintenue constante et que le couple de charge C_r est variable lentement dans le temps.

Cette figure montre que l'estimateur fournit une valeur fiable pour le couple moteur, aussi bien dans le cas d'un fonctionnement moteur ($C > 0$ lorsque $\omega > 0$) qu'en fonctionnement générateur ($C < 0$ lorsque $\omega > 0$). Cette fonctionnalité est

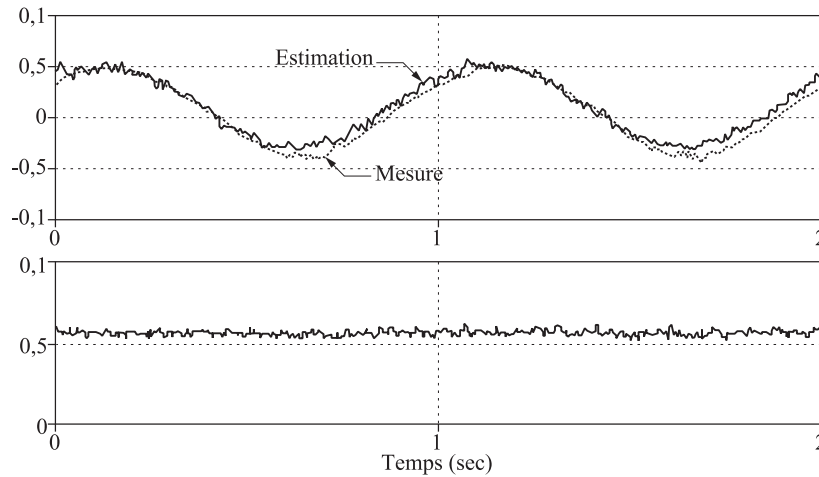


Figure 10.21. Comparaison estimation-mesure du couple moteur lorsque l'amplitude de vibration est constante

importante car elle montre que même si le couple n'est pas une fonction simple des grandeurs électriques d'alimentation – comme c'est souvent le cas pour les moteurs électriques – son estimation est possible sans ajout de capteur supplémentaire que celui déjà présent sur le moteur. Cela permet d'envisager son utilisation dans des applications avec un couple limité voire contrôlé.

10.4. Commandes basées sur un modèle comportemental

Le contrôle des actionneurs piézoélectriques suit deux tendances : la première, et la plus utilisée, consiste à considérer le comportement du moteur selon une approche « boîte noire » et à compenser les effets méconnus et fortement non linéaires par des méthodes d'identification en ligne, et des contrôleurs adaptatifs et/ou prédictifs. La seconde s'appuie sur une analyse physique du fonctionnement de l'actionneur et un modèle précis, quoique exploitable en commande. Ce paragraphe s'attache aux méthodes de la première approche. Une synthèse des grandeurs susceptibles de contrôler la vitesse de rotation d'un actionneur piézoélectrique à onde progressive se trouve dans [NOG 96]. Clairement, la fréquence d'alimentation, autour de la résonance, l'amplitude des tensions diphasées d'alimentation et le déphasage entre ces deux tensions sont les grandeurs susceptibles de régler les grandeurs mécaniques du moteur. Le déphasage entre les deux tensions d'alimentation permet la rotation dans un sens ou dans l'autre, cette grandeur de réglage est donc particulièrement utilisée pour le positionnement. Les relations entre la vitesse de rotation et ces grandeurs ne sont cependant pas linéaires, en particulier, la relation vitesse-déphasage présente une zone morte autour de l'origine qui dépend du couple de charge [SEN 02]. La relation

vitesse-fréquence dépend également de ce couple de charge [PET 00]. La plupart des stratégies de contrôle s'appuient sur l'une (voire deux) de ces grandeurs pour régler la vitesse de rotation du moteur, à partir de l'identification préalable ou en ligne des relations vitesse-fréquence, vitesse-phase ou vitesse-tension, pour des conditions de fonctionnement données du moteur [CHE 08]. La démarche générale consiste alors à approcher le comportement liant la vitesse de rotation (ou la position) et la grandeur de réglage par une fonction simple. Par exemple, dans [SEN 02], les auteurs lient la position du moteur au déphasage des tensions d'alimentation par une fonction linéaire du second ordre. Grâce à une commande adaptative par modèle de référence, ils parviennent à contrôler la position du rotor ; cependant, la zone morte autour de l'origine n'étant pas prise en compte par la commande à modèle, ils font appel à un correcteur flou afin de la compenser. La logique floue est également utilisée dans [BAL 04] pour pallier le manque de connaissance sur le modèle position-fréquence instantanée du moteur. Une approche similaire est développée dans [BIG 05], cette fois en utilisant un correcteur prédictif. La prise en compte de la non linéarité apportée par cette zone morte peut enfin être effectuée par l'identification neuronale, comme proposé dans [CHE 09], ou par l'exploitation des méthodes neuronales et floues comme dans [CHA 03]. D'autres recherches plus approfondies proposent un contrôle explicite du couple moteur [CHU 08] ; dans ce cas, la plage de variation du couple peut même être séparée en deux parties, l'une où le moteur est alimenté par deux tensions en phase, l'autre où le moteur est alimenté par deux tensions en quadrature. Dans la première partie, le moteur étant le siège d'une onde stationnaire, il ne peut offrir qu'un couple résistant réglable selon la tension d'alimentation, dans la seconde, il fournit un couple moteur. Le réglage du couple est assuré par la variation de la tension d'alimentation, selon une identification préalable en régime permanent des caractéristiques de couple. Aussi performantes que semblent ces méthodes, l'approche « boîte noire » connaît cependant ses limites en terme d'implantation pratique et industrielle, de reproductibilité et de compréhension. Elles peuvent donc tout à fait être « aidées » par une approche complémentaire qui consiste à tirer partie de la connaissance physique du système et à s'appuyer sur des modèles de connaissance.

10.5. Commandes basées sur un modèle de connaissance

Moins répandues que les précédentes, ces commandes s'appuient généralement sur un modèle analytique couplé, prenant en compte la double conversion électromécanique et mécano-mécanique qui s'effectue dans le moteur [MAA 00]. La conversion mécano-mécanique faisant intervenir des phénomènes tribologiques au contact stator-rotor, est souvent approchée pour les besoins de la commande par des modèles linéarisés [GIR 03] ou tabulés [MAA 00]. Une fois ces modèles mis en place, le contrôle consiste alors à « inverser » la chaîne d'action afin de déduire, des références désirées sur les grandeurs mécaniques, l'action à mener sur les grandeurs de réglage.

10.5.1. Principe d'inversion

Ce principe général d'inversion est mis en application ici via le formalisme du G.I.C. qui illustre graphiquement l'obtention systématique de la structure de commande. La commande est basée sur le principe d'inversion qui consiste à définir le réglage de l'entrée en fonction de la trajectoire désirée de sa sortie en vertu du principe : « trouver la bonne cause pour produire le bon effet ». Ce principe d'inversion est appliqué à chaque sous-système élémentaire qui apparaît dans la chaîne d'action du modèle complet. La commande consiste alors à déterminer la fonctionnalité physique inverse du processus considéré [BAR 06]. La méthode d'inversion dépend du processus élémentaire à inverser : s'il s'agit d'un processeur rigide (indépendant du temps), l'inversion est directe, par exemple :

$$s(t) = ke(t) \longrightarrow e_{reg} = \frac{1}{k}s_{ref} \quad [10.51]$$

Si le processeur est causal (dépendant de façon intégrale de son entrée), l'inversion directe est remplacée par un asservissement de la grandeur afin de faire converger la sortie réelle s_{mes} vers la sortie désirée s_{ref} ; par exemple avec un correcteur proportionnel :

$$s(t) = k \int e(t)dt \longrightarrow e_{reg} = k_p (s_{ref} - s_{mes}) \quad [10.52]$$

10.5.2. Structure de commande déduite du modèle causal : mise en évidence de l'autopilotage

Le graphe informationnel causal de la figure 10.12 fait apparaître deux axes à asservir pour contrôler le moteur, l'axe normal et l'axe tangentiel.

10.5.2.1. Inversion de l'axe tangentiel

La figure 10.22 présente l'inversion de la voie q du moteur afin de contrôler le couple. Cette structure de commande se base sur le contrôle de la vitesse du rotor idéal Ω_{id} , laquelle est obtenue en asservissant la tension V_q . Des travaux ont permis de fixer la méthode de réglage de l'asservissement [DAI 09], que nous ne reproduisons pas ici.

10.5.2.2. inversion de l'axe normal

Nous pouvons appliquer sur la voie d la même méthode, par inversion du GIC, que sur la voie q . Elle aboutit à trois stratégies, selon la grandeur contrôlée :

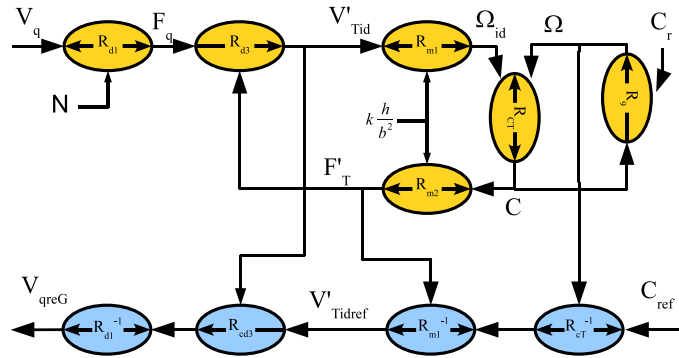


Figure 10.22. Inversion de l'axe tangentiel ; régulation du couple

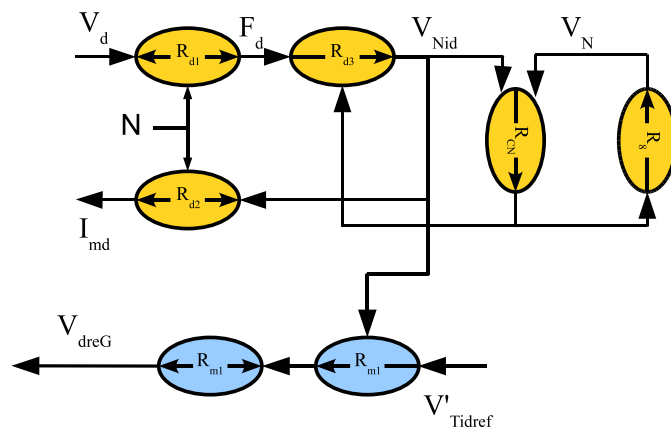


Figure 10.23. Graphe informationnel de la commande de l'axe d

– contrôle de la vitesse normale du rotor idéal. L'inversion du GIC sur la voie d montre qu'il est possible d'asservir V'_{Nid} , la vitesse normale du rotor idéal.

Cependant, nous avons déjà remarqué à l'équation 10.16 que dans le cas d'une excitation en quadrature de deux ondes de même amplitude et pour le régime permanent $V'_{Nid} = 0$. Effectivement, une autre valeur constante non nulle ferait décoller le rotor du stator, ce qui constitue un cas difficilement envisageable en pratique. Nous avons donc un choix limité de valeur de V'_{Nidref} , qui doit être au moins nulle en régime permanent. Par ailleurs, nous ne nous intéressons pas au régime transitoire sur l'axe d . Par conséquent, nous ne contrôlerons pas cette grandeur, mais les commandes proposées ultérieurement assureront $V_{Nid} = 0$ en régime permanent ;

– asservissement de la pulsation des tensions d'alimentation

Si nous poursuivons l'examen du GIC de la figure 10.12, nous nous apercevons que $k\dot{\theta}_c$ est une grandeur d'action. Son asservissement est donc possible. Or, en régime permanent, $k\dot{\theta}_c = \omega$ (relation 10.15), la pulsation des tensions d'alimentation. Il est parfois intéressant de contrôler cette pulsation, par exemple pour certaines alimentations résonnantes qui présentent un fonctionnement optimal à une fréquence donnée [MAA 00].

Le GIC de la figure 10.24 montre une structure de contrôle de cette pulsation dans l'axe d .

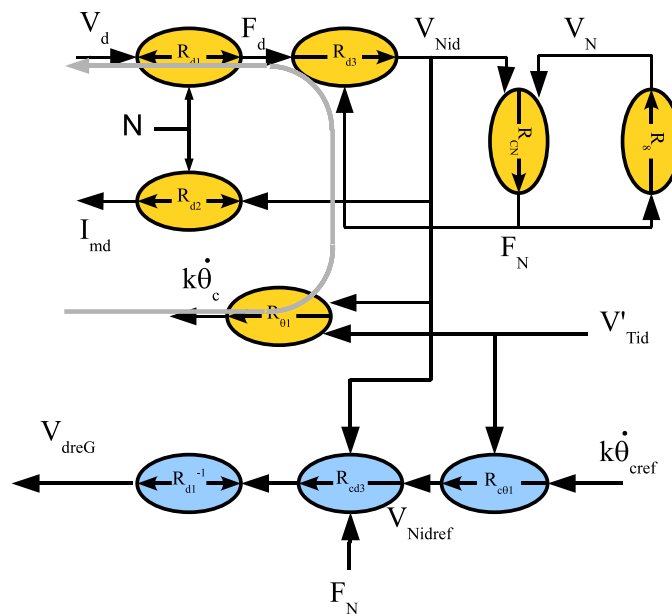


Figure 10.24. Graphe informationnel de la commande de $k\dot{\theta}_c$

Ce graphe se compose de deux boucles imbriquées. Il nécessite également la compensation de F_N , ce qui peut être réalisé de manière simple en posant $F_N = F_\tau$, ce qui est valable en régime permanent. Par ailleurs, une simplification supplémentaire de cet asservissement est possible, et une méthode de calcul des correcteurs employés peut être trouvée dans [GIR 02].

S'il est ainsi concevable d'asservir la fréquence à une valeur désirée, il faut cependant remarquer que celle-ci ne peut pas être choisie au hasard. Trop basse, il est possible que le moteur cale ; trop élevée, la valeur efficace des tensions à appliquer devient trop importante pour l'alimentation. Ainsi, cette commande doit être munie d'une identification en ligne de la fréquence de résonance, pour pouvoir suivre les éventuelles variations dues à la température. L'influence de la pulsation de résonance

se voit sur le GIC par l'intervention de ω_0 . Le principe de cette commande a néanmoins été réalisé en pratique par [MAA 97b] ;

– Boucle ouverte sur la voie d . Nous venons d'évoquer et de présenter deux stratégies qui mettent en œuvre un réglage de V_d par une boucle d'asservissement. Dans les machines électromagnétiques, on rencontre cette configuration où un axe est dédié au contrôle du couple tandis que l'autre permet le contrôle d'une autre grandeur, comme un flux par exemple.

Cependant, ce n'est pas toujours le cas : pour une machine synchrone à pôles lisses, par exemple, on force $I_d = 0$, car cela permet de réduire les pertes joules. Nous pouvons transposer ce raisonnement au cas du moteur piézoélectrique. En remarquant qu'en régime permanent établi, l'équation 10.45 permet d'écrire que V_d est constant, on peut choisir d'imposer directement $V_d = cste$. Il s'agit là d'un contrôle en boucle ouverte, car aucun asservissement sur la voie d n'est entrepris. Le choix de cette valeur peut se faire selon plusieurs critères. Par exemple, on peut choisir de travailler toujours à la résonance, afin de limiter l'amplitude des tensions d'alimentation. Alors la figure 10.13 montre que dans ce cas, $V_d = 0$ est la valeur à imposer. Ou bien, certaines alimentations étant simples à réaliser si la valeur des tensions efficaces qu'elles délivrent reste constante, nous pouvons imposer $V_d^2 + V_q^2 = V^2$ constant. L'amplitude des tensions v_α et v_β sera alors égale à V . Remarquons cependant que pour un V et un V_q donnés, deux valeurs de V_d sont possibles : l'une positive et l'autre négative. Nous gardons la solution négative, car elle assure de fonctionner au-delà de la fréquence de résonance (voir la figure 10.13). Remarquons qu'alors la pulsation des tensions d'alimentation n'est plus imposée par la commande ; elle est libre d'évoluer au gré de V_d mais aussi des conditions extérieures. Nous avons simulé sur la figure 10.25 les réponses en régime transitoire à un échelon de V_q , de V'_{Tid} et de la fréquence des tensions d'alimentation, la valeur efficace des tensions étant maintenue constante.

Pour $t = 7.5 \text{ ms}$ nous imposons une variation de -5 % du paramètre c ; cet écart simule une variation de la fréquence de résonance du moteur sous son propre échauffement. La vitesse de fluctuation est exagérée pour éprouver la robustesse de cette stratégie vis-à-vis de la fréquence de résonance. Nous remarquons que cette variation est sans effet sur la valeur en régime permanent de V'_{Tid} . La raison est que la fréquence des tensions d'alimentation s'est adaptée à la nouvelle valeur de la fréquence de résonance. Nous reviendrons sur cette propriété ultérieurement.

C'est cette qualité d'auto adaptation associée à la simplicité de l'alimentation qui nous a fait choisir cette stratégie de commande par autopilotage.

10.5.3. Réalisation pratique de l'autopilotage

D'un point de vue pratique, l'autopilotage d'un moteur piézoélectrique à onde progressive n'est pas une chose facile puisque l'inversion de la matrice de rotation doit s'effectuer à fréquence plus élevée que pour les moteurs électromagnétiques à champ tournant, le paramètre θ_c de l'équation 10.15 variant à la fréquence de 40 kHz environ. Cependant, en remarquant que $V_d^2 + V_q^2 = V^2$ est constant, contrôler V_q est

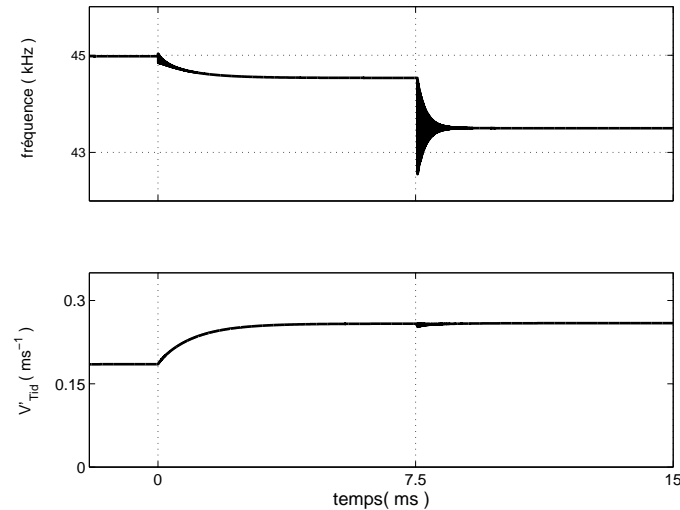


Figure 10.25. Auto-adaptation de la fréquence des tensions d'alimentation aux variations de la fréquence de résonance

réalisé si l'on contrôle Ψ , le déphasage entre l'onde progressive et les tensions d'alimentation. C'est pourquoi, l'autopilotage présenté dans ce chapitre est réalisé sur la base d'un multiplicateur de fréquence à boucle à verrouillage de phase analogique. Le principe, représenté à la figure 10.26, consiste à synchroniser un signal d'horloge S_{HF} sur la mesure de la tension issue du capteur de déformation du moteur. Ce signal, de fréquence N fois plus élevée que la déformation statorique, est l'horloge de base d'un compteur qui compte jusqu'à N . Ce compteur possède une entrée de chargement de valeur réglable N_{Ψ} , et sa sortie alimente une table sinus qui, associée à un convertisseur numérique-analogique externe, permet de générer une tension alternative sinusoïdale notée $v_{\alpha}(t)$. Ainsi, la fréquence de $v_{\alpha}(t)$ est toujours égale à celle de la mesure de déformation du moteur, tandis que le déphasage est fonction de l'entrée de préchargement du compteur N_{Ψ} . Les moteurs à onde progressive étant diphasés, $v_{\beta}(t)$ est obtenue de la même manière que $v_{\alpha}(t)$, mais en modifiant l'entrée de préchargement du compteur de la voie β en ajoutant un quart de la période ($N/4$).

Les performances de l'autopilotage seront d'autant meilleures que le temps de réponse de la boucle à verrouillage sera faible, et que le nombre N est grand. De bons résultats ont été obtenus avec un temps de réponse en boucle fermée de la boucle à verrouillage de phase de $700 \mu sec$, et avec $N = 128$. Ainsi, la fréquence d'horloge de base des compteurs S_{HF} était de l'ordre de $4 MHz$; une solution à FPGA était alors convenable pour intégrer l'ensemble composé des deux compteurs, des rom sinus et une partie du multiplicateur de fréquence.

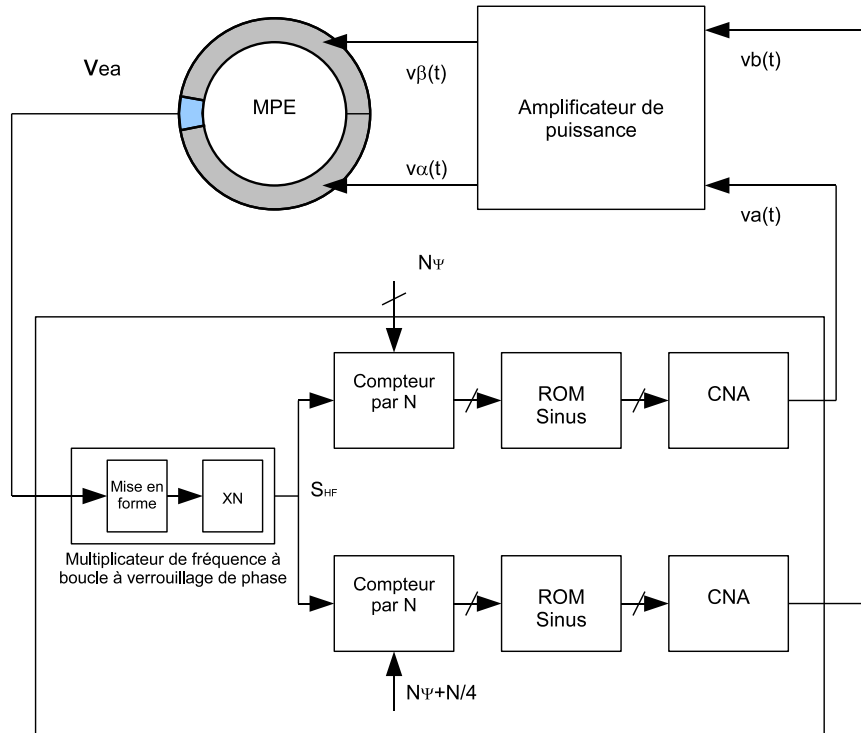


Figure 10.26. Schéma de principe de la réalisation de l'autopilotage

10.6. Conclusion

Les moteurs piézoélectriques à onde progressive, sans mettre en jeu de champs électromagnétiques, assurent une double conversion d'énergie, électro-mécanique grâce à l'effet piézoélectrique indirect, puis mécano-mécanique par contact. La modélisation analytique de ces deux conversions, moyennant certaines hypothèses simplificatrices, met en évidence des similitudes et une dualité avec les modèles classiquement utilisés pour les machines électromagnétiques alternatives. L'onde progressive y tient lieu de champ tournant et la position de son maximum peut être utilisée pour autopiloter le moteur. L'utilisation de l'outil de représentation GIC permet de mettre en évidence le modèle découplé, sur deux voies d et q , et d'analyser les raisons du « décrochage » du moteur sous certaines conditions de charge et d'alimentation. En conséquence, la structure de commande obtenue par inversion, permet une adaptation automatique de la fréquence d'alimentation, propre à pallier ces phénomènes et à se prémunir également des effets non linéaires dus à la dérive thermique.

10.7. Bibliographie

- [BAL 04] BAL G., BEKIROGLU E., DEMIRBAS S., COLAK I., « Fuzzy logic based DSP controlled servo position control for ultrasonic motor », *Energy Conversion and Management*, vol. 45, p. 3139-3153, 2004.
- [BAR 06] BARRE P., BOUSCAYROL A., DELARUE P., DUMETZ E., GIRAUD F., HAUTIER J., KESTELYN X., LEMAIRE-SEMAIL B., SEMAIL E., « Inversion-based control of electromechanical systems using causal graphical Description », *Proc. of IEEE-IECON*, vol. 6, p. 5276-5281, 2006.
- [BIG 05] BIGDELI N., HAERI M., « Simplified modeling and generalized predictive position control of an ultrasonic motor », *ISA Transactions*, vol. 44, p. 273-282, 2005.
- [BUD 03] BUDINGER M., Contribution à la conception et la modélisation d'actionneurs piézoélectriques cylindriques à deux degrés de liberté de type rotation et translation, Thèse de doctorat, INP Toulouse, mai 2003.
- [CHA 03] CHAU K., CHUNG S., CHAN C., « Neuro-Fuzzy Speed Tracking Control of Traveling-Wave Ultrasonic Motor Drives Using Direct Pulsewidth Modulation », *IEEE Transactions on Industry Applications*, vol. 39, n° 4, juillet 2003.
- [CHE 08] CHEN T., YU C., TSAI M., « A new driver based on dual-mode frequency and phase control for traveling-wave type ultrasonic motor », *Energy Conversion and Management*, vol. 49, p. 2767-2775, 2008.
- [CHE 09] CHEN T., YU C., « Motion control with deadzone estimation and compensation using GRNN for TWUSM drive system », *Expert Systems with Applications*, vol. 36, p. 10931-10941, 2009.
- [CHU 08] CHUNG S., CHAU K., « A New Compliance Control Approach for Traveling-Wave Ultrasonic Motors », *IEEE Transactions on Industrial Electronics*, vol. 55, n° 1, janvier 2008.
- [DAI 09] DAI Z., Actionneurs piézo-électriques dans des interfaces homme-machine à retour déffort, Thèse de doctorat, Université de Lille 1, mars 2009.
- [GHO 00] GHOUTY N. E., Hybrid modeling of a traveling wave piezo electric motor, Thèse de doctorat, Aalborg University, department of control engineering, mai 2000.
- [GIR 98] GIRAUD-AUDINE C., Contribution à la modélisation analytique d'actionneurs piézo-électriques en vue de leur conception et dimensionnement, Thèse de doctorat, INP Toulouse, N° 1501, décembre 1998.
- [GIR 01] GIRAUD F., LEMAIRE-SEMAIL B., HAUTIER J.-P., « Modèle dynamique d'un moteur piezo électrique à onde progressive », *RIGE*, vol. 4, n° 3, p. 411-430, avril 2001.
- [GIR 02] GIRAUD F., Modélisation Causale et commande d'un actionneur piézoélectrique à onde progressive, Thèse de doctorat, Université de Lille 1, N° 3147, juillet 2002.
- [GIR 03] GIRAUD F., LEMAIRE-SEMAIL B., « Causal modeling and identification of a traveling wave ultrasonic motor », *Eur. Phys. J. AP*, vol. 21, n° 2, p. 151-159, février 2003.
- [HAG 95] HAGOODIV W., MCFARLAND A., « Modeling of a piezoelectric rotary ultrasonic motor », *IEEE Transactions on ultrasonics, ferroelectrics and frequency control*, vol. 42,

n° 2, mars 1995.

- [HAU 98] HAUTIER J., CARON J., *Les convertisseurs statiques : méthodologie causale de modélisation et de commande*, Editions Technip, Paris, 1998.
- [LU 01] LU F., LEE H., LIM S., « Contact modeling of viscoelastic friction layer of traveling wave ultrasonic motors », *Smart Material Structure*, vol. 10, p. 314-320, 2001.
- [MAA 95] MAAS J., IDE P., FRÖHLEKE N., GROSTOLLEN H., « Simulation Model for Ultrasonic Motors powered by Resonant Converters », *IAS'95*, vol. 1, p. 111-120, octobre 1995.
- [MAA 97a] MAAS J., GROSTOLLEN H., « Averaged model of Inverter-fed ultrasonic motors », *IEEE power electronics specialists conf. (PESC)*, vol. 1, p. 740-786, juin 1997.
- [MAA 97b] MAAS J., SCHULTE T., GROSTOLLEN H., « Optimized drive control for inverter-fed ultrasonic motors », *IEEE-IAS Annual Meeting*, vol. 1, p. 690-698, octobre 1997.
- [MAA 00] MAAS J., SCHULTE T., FRÖHLEKE N., « Model-Based Control for Ultrasonic Motors », *IEEE/ASME Transactions on Mechatronics*, vol. 5, n° 2, juin 2000.
- [NOG 96] NOGARÈDE B., « Moteurs piézoélectriques », *Techniques de l'ingénieur*, vol. D3765, p. 1-20, 1996.
- [PET 00] PETIT L., RIZET N., BRIOT R., GONNARD P., « Frequency behaviour and speed control of piezomotors », *Sensors and Actuators*, vol. 80, p. 45-52, 2000.
- [PIE 95] PIÉCOURT E., Caractérisation électromécanique et alimentation électronique des moteurs piézoélectriques, Thèse de doctorat, INP Toulouse, N° 1037, juillet 1995.
- [SAS 93] SASHIDA T., KENJO T., *An introduction to Ultrasonic Motors*, Clarendon Press, Oxford, 1993.
- [SEN 02] SENJYU T., KASHIWAGI T., UEZATO K., « Position Control of Ultrasonic Motors Using MRAC and Dead-Zone Compensation With Fuzzy Inference », *IEEE Transactions on Power Electronics*, vol. 17, n° 2, mars 2002.
- [TOU 99] TOUHAMI H. O., DEBUS J., BUCHAILLOT L., « Contact modelling by the finite element method : Application to the piezoelectric motor », *Journal de Physique IV*, vol. 9, p. 217-226, 1999.
- [WAL 98] WALLASCHEK J., « Contact mechanics of piezoelectric ultrasonic motors », *Smart Material Structure*, vol. 7, p. 369-381, 1998.